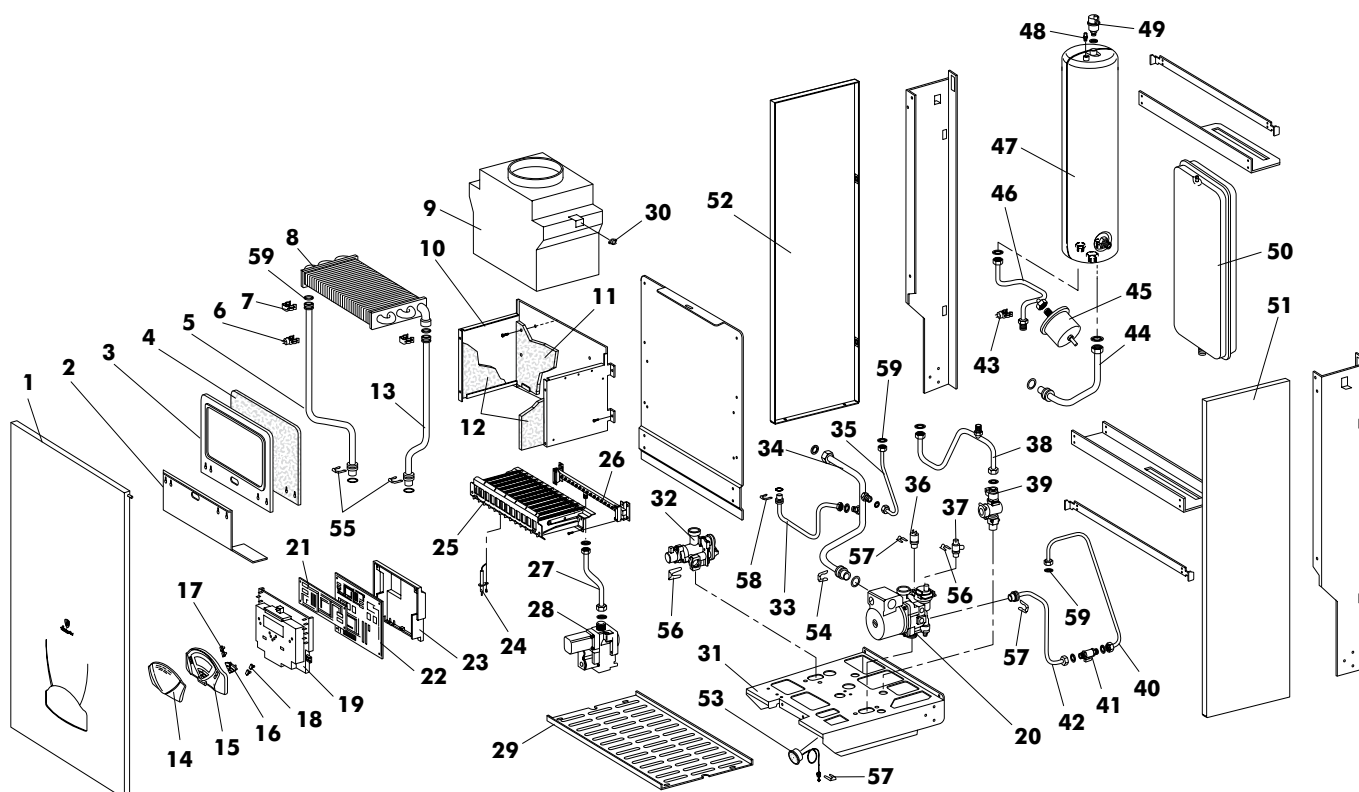


IXTECH 24 MC IT G.N Cod. **00917410**
IXTECH 24 MC IT G.P.L. Cod. **00917420**
TAV. 1453

Febbraio 2009



Pos.	Cod.	Denominazione	Pos.	Cod.	Denominazione
1	1.61358.0	FRONTALE MANT. IXTECH (EXT)	32	4.56856.0	VALV. 3VIE TP WILO SR M407 (36902320)
2	1.61585.0	LAMIERA DEFLETTORE BRUSC. IXTECH MC	33	1.61367.0	TUBO BY-PASS NOVA DM
3	1.61635.0	COPERCHIO CAM. DI COMBUST.	34	1.61365.0	TUBO BOLL.-CIRCOL. NOVA DM
4	1.61640.0	ISOLANTE COPERCHIO CAMERA COMB.	35	1.61366.0	TUBO VASO ESP NOVA DM
5	1.61637.0	TUBO MANDATA RISC.	36	4.56865.0	TRASDUTTORE H2O HUBA 505.99027
6	4.56834.0	SONDA TST+ LAVORO MOD. CH-7Y041(36200730)	37	F39404720	VALV. SICUREZZA 3 BAR CALEFFI
7	4.55756.0	MOLLA FISS.TUBI SCAMB.	38	1.61362.0	TUBO FILTRO-BOLL. NOVA DM
8	F37404280	SCAMBIATORE MONOT.(66A)PR18751002	39	4.56820.0	GRUPPO FLUSSOMETRO FILTRO
9	1.61641.0	ANTIREFOULER IXTECH MC 24	40	1.61368.0	TUBO CARICAMENTO ENTRATA
10	1.61634.0	CAMERA DI COMBUSTIONE	41	F36901470	RUB. 3/8" M. C/RITEGNO ART.5014
11	F35302490	ISOLANTE POST. CAMERA COMBUST. SR.	42	1.61324.0	TUBO RIEMPIMENTO - USCITA
12	F35302420	ISOLANTE LATER. CAMERA COMBUST. FM.	43	F36200640	SONDA SANITARIO D.14
13	1.61636.0	TUBO RITORNO RISC.	44	1.61364.0	TUBO 3 VIE-BOLL. NOVA DM
14	F35013600	PORTELLINO	45	4.56880.0	VASO ESP. SAN. VAREM R1 016 828 LT.0,16
15	F35013590	MASCHERINA	46	1.61363.0	TUBO MANDATA SAN. NOVA DM
16	F35103460	MEMBRANA TASTI CENTRALI	47	4.56818.0	BOLLITORE MICROACCUMULO NOVA DM
17	F35103450	MEMBRANA TASTI SX	48	F36200500	SONDA 1/8" BOLLITORE
18	F35103440	MEMBRANA TASTI DX	49	4.56711.0	V.SFOGO ARIA 1/4" 542420 CALEFFI
19	F35013870	SCATOLA ELETTRICA	50	4.56364.0	VASO ESPRETT.D.3/8"8LT.
20	F36600110	CIRCOL.GRUNDFOSS (P. UPS 15/60 AO/FX FP)	51	1.61581.0	FIANCO DX IXTECH (EXT)
21	F38323560	SCHEDA EL. DSP08	52	1.61580.0	FIANCO SX IXTECH (EXT)
22	4.56926.0	CENTRALINA DBM20 DIMS 43 LA 01	53	F36402070	IDROMETRO
23	F35013890	COPERCHIO SCATOLA ELET.	54	4.56847.0	FORCELLA D.20 (34300720)
24	4.56866.0	ELETTRODO ACCENSIONE+ RILEVAMENTO	55	4.56848.0	MOLLA FISS. TUBO D.18 (34300460)
25	4.56972.0	BRUC11 RAMPE IXTECH 24	56	F34300750	FORCELLA D.18
26	4.56931.0	COLLETTORE BRUC.11 R. D.1,35 G.N.	57	F34300700	CLIPS BLOCC. TUBO VASO ESP.
	4.56933.0	COLLETTORE BRUC.11 R. D.0,79 G.P.L.	58	F34300780	CLIPS D.14
27	1.61638.0	TUBO GAS IXTECH 24	59	1.51900.0	GUARNIZIONE D.1/2"
28	F36800420	VALV.H.VK4105M 5132 1/2" 220V		1.53036.0	GUARNIZIONE D.1/4"
29	1.61616.0	CHIUSURA INFERIORE IXTECH		1.51901.0	GUARNIZIONE D.3/4"
30	4.56929.0	TERMOSTATO TOD FUMI A80/C65 FLANGIA			
31	1.61348.0	PIASTRA ATTACCHI IXTECH			