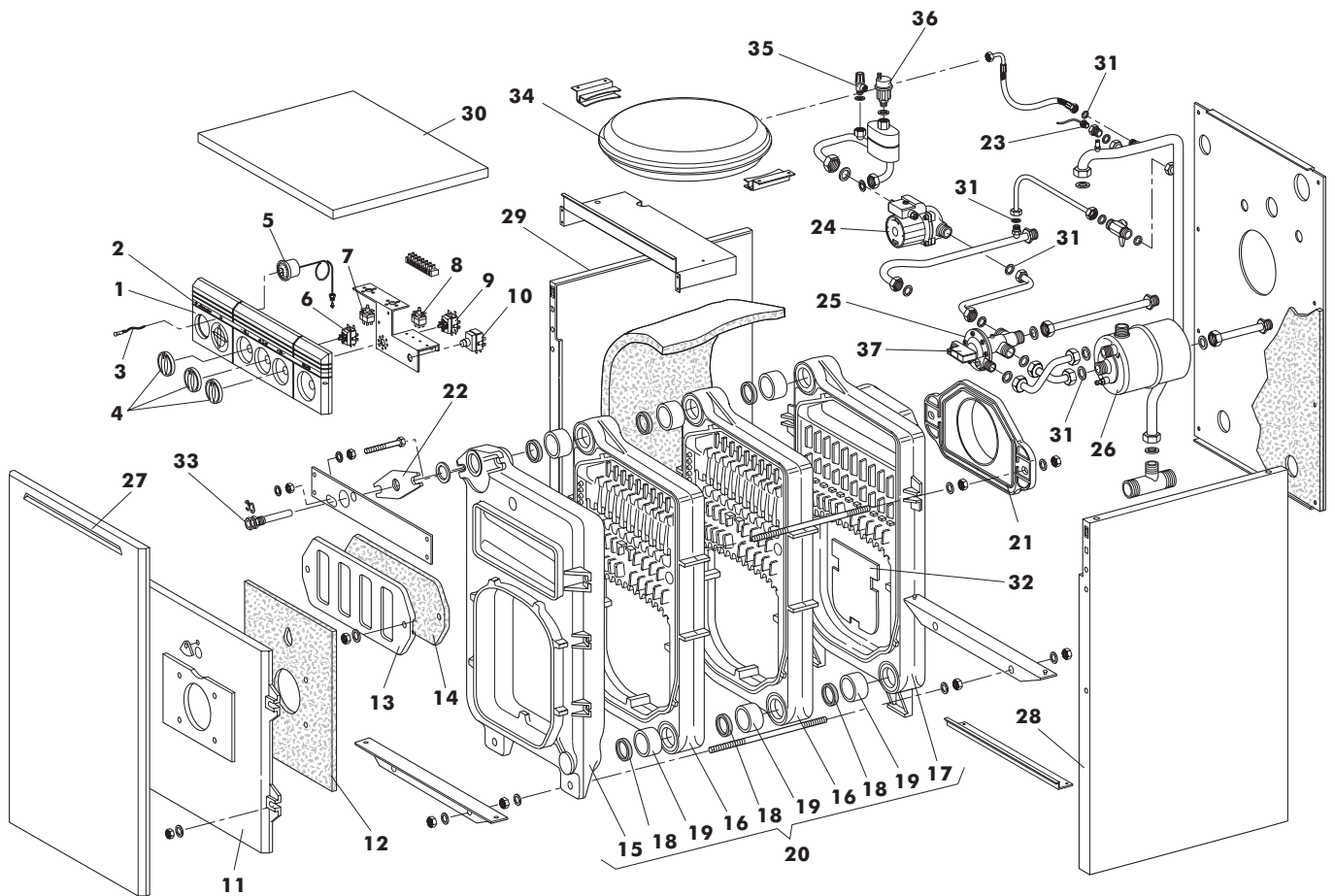


SEL-C 33 Cod. 00902680
TAV. 1176

Ottobre 99


Pos. Cod. Denominazione

| | | |
|----|-----------|--|
| 1 | 1.55641.0 | Cruschetto L=450 Term. Sic. (RAL 7035) |
| 2 | 1.57041.0 | Serigrafia autoadesivo SEL C |
| 3 | 4.55273.0 | Segnalatore verde 220V-D.10-EL/F10A |
| 4 | 1.53134.0 | Manopola |
| 5 | 4.55043.0 | Termoidrometro |
| 6 | 4.55254.0 | Term. 30/80° 721.X3238. 01AC=1500 |
| 7 | 4.51939.0 | Interruttore SIBER R-076 |
| 8 | 4.55102.0 | Term. GAS 85° 722. X0328. 01AC1000 |
| 9 | 4.55647.0 | Term. TR2 REG. CAC. 0-90C=1500 |
| 10 | 4.55097.0 | Term. LS1 100-6GR C=1000 |
| 11 | IC710159 | Piastra portabrucciore |
| 12 | 4.55655.0 | Isolante 240 x 330 x 9 cod. 710030 |
| 13 | 4.55650.0 | Piastra ispezione cod. 710160 |
| 14 | 4.55656.0 | Isolante piastra ispezione cod. 710040 |
| 15 | 4.55651.0 | Elemento anteriore TEDA TD |
| 16 | 4.55653.0 | Elemento centrale TEDA TD |
| 17 | 4.55652.0 | Elemento posteriore TEDA TD |
| 18 | 4.55695.0 | Guarniz. tenuta elemento cod. 710120 |
| 19 | 4.55696.0 | Anello acciaio cod. 710050 |
| 20 | 8.51108.0 | G/corpo con port. mm. 328 cod. 710047 |
| 21 | 4.55654.0 | Cappa fumo D.150 cod. 710059 |
| 22 | 4.55657.0 | Flangia forata D. 1/2" TEDA TD |

Pos. Cod. Denominazione

| | | |
|----|-----------|--|
| 23 | 4.51650.0 | Valvola per idrometro D. 1/2" |
| 24 | 4.55250.0 | Circolatore WILO LARS 15/5-3 |
| 25 | 4.55767.0 | Valvola idraulica 3 vie V352M1D4A111 |
| | 4.55690.0 | Serie guarnizioni/alberi |
| | 4.55691.0 | Assieme membrana |
| | 4.55692.0 | Membrana |
| 26 | 4.55593.0 | Riscaldatore PB27-14 |
| 27 | 1.57183.0 | Pannello anteriore SEL-C |
| 28 | 1.57184.0 | Fianco destro SEL-C |
| 29 | 1.57185.0 | Fianco sinistro SEL-C |
| 30 | 1.57186.0 | Cappello SEL-C |
| 31 | 1.51900.0 | Guarnizione D. 1/2" |
| | 1.51901.0 | Guarnizione D. 3/4" |
| | 1.53036.0 | Guarnizione D. 1/4" |
| | 1.55324.0 | Guarnizione D. 1" |
| | 1.53922.0 | Guarnizione D. 3/8" |
| 32 | IC 710140 | Piastra para fiamma |
| 33 | 4.55081.0 | Guaina 1/2" porta sonde |
| 34 | 4.55574.0 | Vaso espansione 521/T 10 lt. |
| 35 | 4.50398.0 | Valvola di sicurezza D. 1/2" M - 3 Ate |
| 36 | 4.55192.0 | Valv. sfogo aria 3/8" ROBOCAL |
| 37 | 4.55334.0 | Squad. portamico + coper.+ 2 micro |