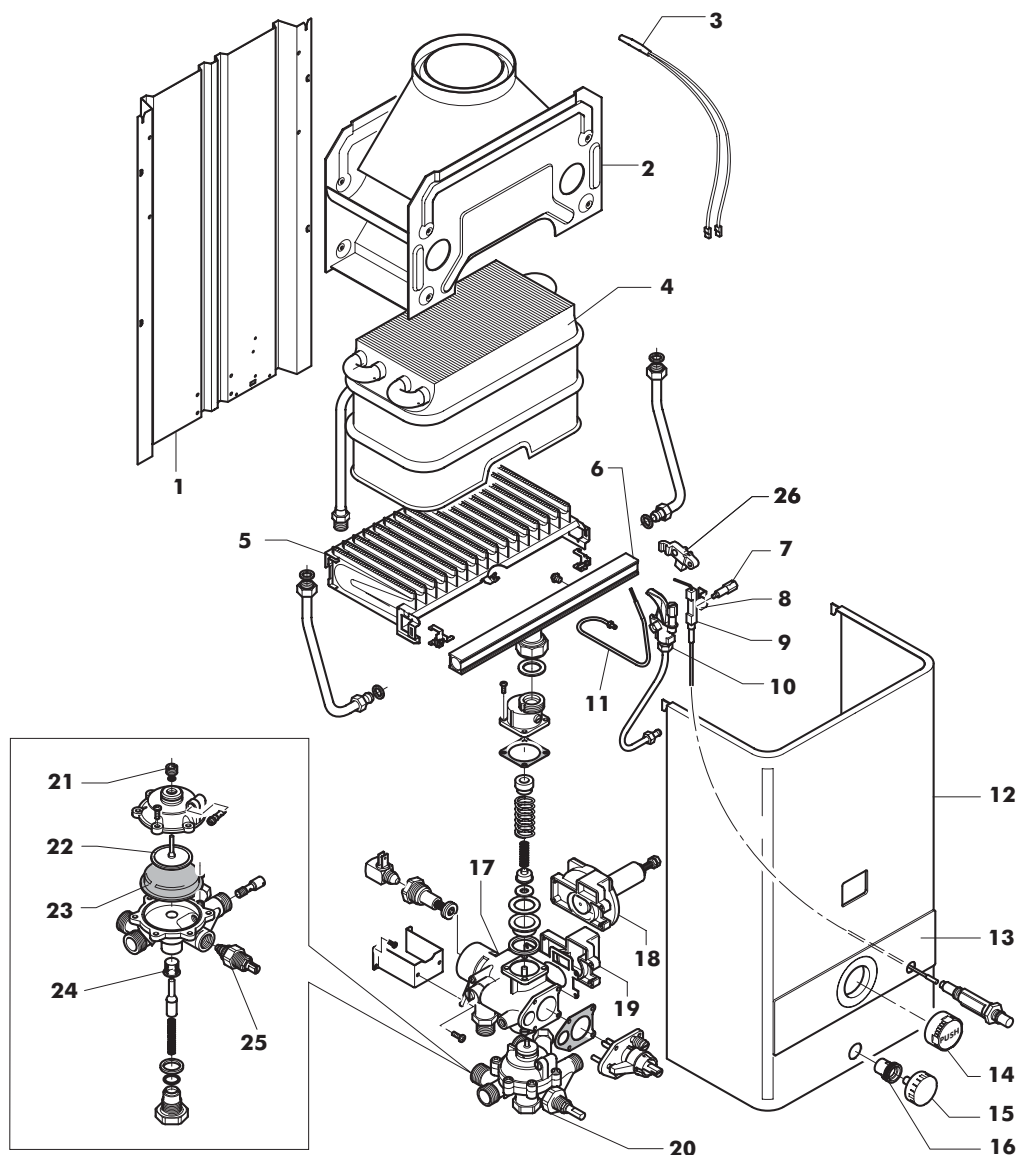


Mod. **SIM 260** cod. **GN 00045170**  
 " cod. **GPL 00045180**

 Mod. **SIM 335** cod. **GN 00045210**  
 " cod. **GPL 00045220**
**TAV. 1166**

Aprile 99



Pos.	Cod.	Denominazione	Pos.	Cod.	Denominazione
1	<b>S7050292</b>	Schienale Unyc 11 (SIM 260)	14	<b>S7390025</b>	Mascherina
1	<b>S7050334</b>	Schienale (SIM 335)	15	<b>S7060423</b>	Manopola valvola gas
2	<b>S000234D</b>	Cappa (SIM 260)	16	<b>S7060421</b>	Manopola selett./econom.
2	<b>S000030M</b>	Cappa (SIM 335)	17	<b>S7060420</b>	Ghiera fissa mantello UY11
3	<b>S7020088</b>	Termostato fumi 128° mV (SIM 260)	18	<b>S7000447</b>	Valvola gas Unyc 11
3	<b>S7020089</b>	Termostato fumi 128° mV (SIM 335)	19	<b>S00250ST</b>	Stabilizzatore di pressione (SIM 335)
4	<b>S00250SC</b>	Scambiatore 10L (AL) (SIM 260)	20	<b>S000139D</b>	Coperchietto by-pass GPL (SIM 335)
4	<b>S003255C</b>	Scambiatore 13 litri (SIM 335)	21		Guarnizione
5	<b>S00250BM</b>	Gruppo becchi (SIM 260)	22	<b>S250VAUY</b>	Gr. valvola idraulica Unyc 250 (SIM 260)
5	<b>S00325BM</b>	Gruppo becchi (SIM 335)	22	<b>S7010265</b>	Gr. valvola idraulica Unyc 250 (SIM 335)
6		Gicleur GN	23	<b>S000018D</b>	Ghiera filettata fissa OR
6		Gicleur GPL	24	<b>S00013D1</b>	Piattello per membrana
7	<b>S000196D</b>	Vite fiss. pilota/candeletta	25	<b>S000012D</b>	Membrana per valvola idraulica
8	<b>S000189D</b>	Squadretta tenuta candeletta	26	<b>S000032D</b>	Filtro per pistoncino
9	<b>S7020399</b>	Mini piezo c/cavo e candeletta (SIM 260)	27	<b>S00004D1</b>	Selettore di temperatura (SIM 260)
9	<b>S7020180</b>	Piezo c/cavo e candeletta (SIM 335)	27	<b>S7010266</b>	Selettore di temperatura UY14 (SIM 335)
10	<b>S250FPME</b>	Fiamma pilota GN			
10	<b>S250FPLI</b>	Fiamma pilota GPL			
11	<b>S00250TE</b>	Termocoppia L=350			
12		Guarnizione			
13	<b>S7300130</b>	Mantello (SIM 260)			
13	<b>S7300123</b>	Mantello (SIM 335)			