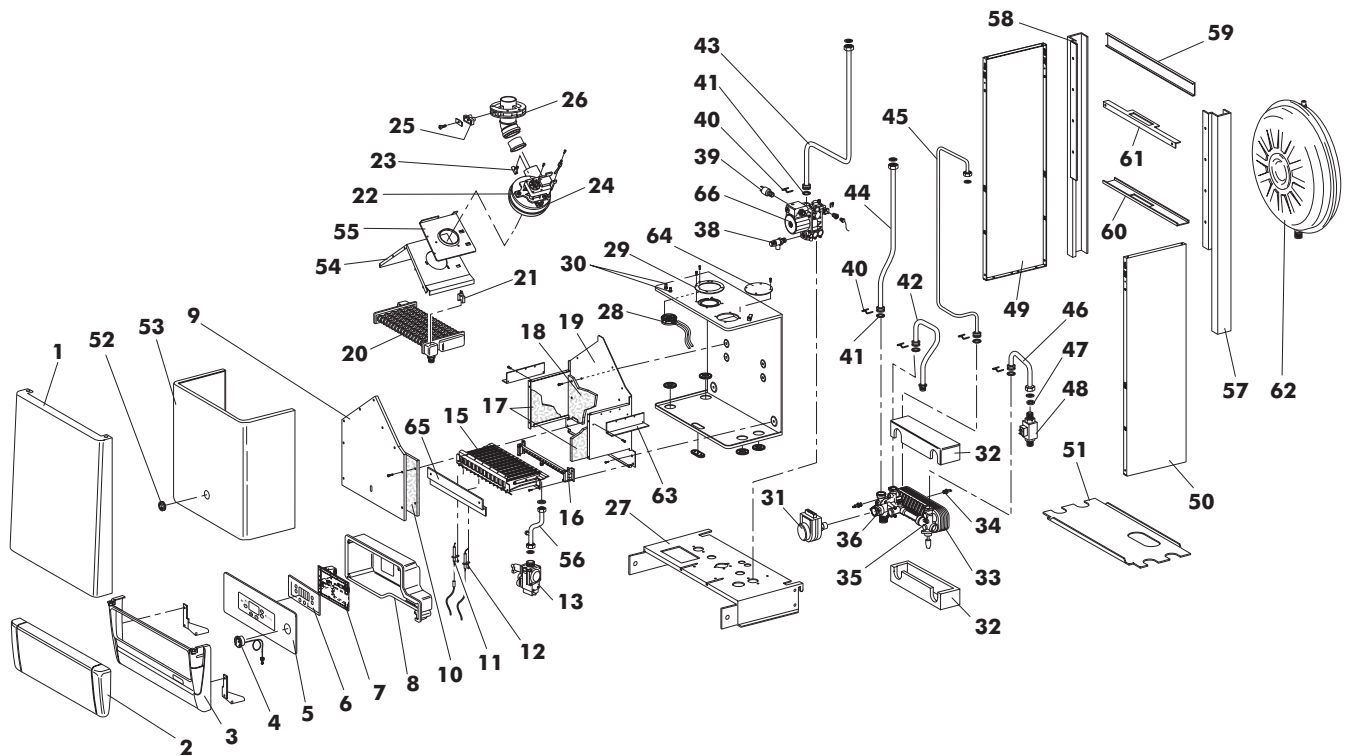


**NOVA D 28 MCS W TOP/IT G.N.**

 Cod. **00909020**
**NOVA D 28 MCS W TOP/IT G.P.L.**

 Cod. **00909030**
**TAV. 1297**

Luglio 2006



Poz.	Cod.	Denominazione	Poz.	Cod.	Denominazione
1	1.60137.0	FRONTALE NOVA	34	4.55529.0	SONDA IMMERSA INECO
2	1.58504.0	COPERCHIO CRUSCOTTO TRASP. (450)	35	4.56628.0	ASS. COLL. SAN.
3	1.60374.0	G/FRONTALE NOVA	36	4.56629.0	ASS. VALV. 3 VIE
4	4.55750.0	TERMOIDROMETRO IMIT 28010	38	4.56627.0	VALVOLA SIC. 3 BAR
5	5.51490.0	PANNELLO CRUSC. NOVA	39	4.56624.0	PRESSOSTATO ASSOLUTO
6	4.56687.0	SCHEDA DISPLAY CP09.01 (16074)	40	8.51686.0	SERIE FERMAGLI X G/IDRAULICO
7	4.56688.0	SCHEDA GESTIONE DIMS16LA01	41	8.51685.0	SERIE OR CALDAIA ESTER
8	1.58833.0	SCATOLA CRUSCOTTO	42	1.60058.0	TUBO USCITA A.C. SAN. ESTER
9	1.56978.0	COPERCHIO CAM.COMBUST. XILO	43	1.60300.0	TUBO RITORNO RISCALD. NOVA D
10	1.56988.0	ISOLANTE ANTERIORE C.D.C.XILO	44	1.60299.0	TUBO MANDATA RISCALD. NOVA D
11	4.55777.0	ELETTRODO DI ACCENS.SX BITERMICA	45	1.60301.0	TUBO VASO ESP. NOVA D
12	4.55753.0	ELETTRODO DI IONIZZ. BITERMICA	46	1.60079.0	TUBO ENTRATA A.S.F.
13	F36800050	VALV. H. VK 4105 M	47	4.55808.0	REGOL. PORTATA 12LT
15	4.56535.0	BRUC.14 R ALMA 32	48	4.56622.0	FLUSSOSTATO SANIT.
16	4.55842.0	COLLETT. BRUC. 14 RAMPE D .1,25 G.N.	49	1.60144.0	FIANCO SX NOVA
16	4.55834.0	COLLETT. BRUC. 14 RAMPE D .0,77 G.P.L.	50	1.60145.0	FIANCO DX NOVA
17	1.56987.0	ISOLANTE LATERALE C.D.C.XILO	51	1.60147.0	CHIUSURA INFERIORE NOVA
18	1.57012.0	ISOLANTE POSTER. C.D.C.	52	4.56647.0	GOMMINO SPIA SILICONE
19	1.56977.0	CAMERA DI COMBUSTIONE XILO	53	1.59504.0	COPERCHIO C.S. XILO
20	4.55811.0	SCAMBIAT.A/G TIPO PR 24/400(776209)	54	1.56976.0	CAPPA CALDAIA XILO (1302312)
21	4.55814.0	MOLLETTA AGGANCIAMENTO RAPIDO TOD.	55	1.60362.0	PIASTRA ATTACCO VENTIL.
22	4.55970.0	VENTIL.MVL RGL 108/0034 59W	56	1.60210.0	TUBO GAS NOVA
23	4.55910.0	VENTURI SINGOLO FIME	57	1.60149.0	MONTANTE DX NOVA D
24	4.55911.0	SONDA DINAMICA FIME	58	1.60148.0	MONTANTE SX NOVA D
25	1.59094.0	GOMMINO CHIUSURA PRESA FUMI	59	1.60139.0	TRAVERSO SUPERIORE
26	1.59078.0	FLANGIA PRESA FUMI	60	1.60142.0	STAFFA SOSTEGNO VASO 8 LT
27	1.60146.0	PIASTRA ATTACCHI NOVA	61	1.60143.0	STAFFA FISS. VASO 8 LT
28	4.56690.0	PRESS.ARIA HUBA 605.99556 (19226)	62	4.56678.0	VASO ESPANSIONE 8 LT 521-L
29	1.60427.0	DIAFRAMMA ASP. ARIA D.79	63	1.60076.0	BANDELLA C.D.C.
30	4.56645.0	PRESA DI PRESSIONE + SPILLO + DADO	64	1.56991.0	TAPPO ASPARIA X SDOPPIATO
31	4.56626.0	MOTORE 3 VIE	65	1.57501.0	LAM.DEVIAFL.XD 24MCS (776333)
32	1.60077.0	SEMIGUSCIO SCAMBIATORE PIASTRA	66	4.56625.0	CIRCOL. OTS15/6-73 CLF12
33	4.56623.0	SCAMBIATORE 14P. 172MM			