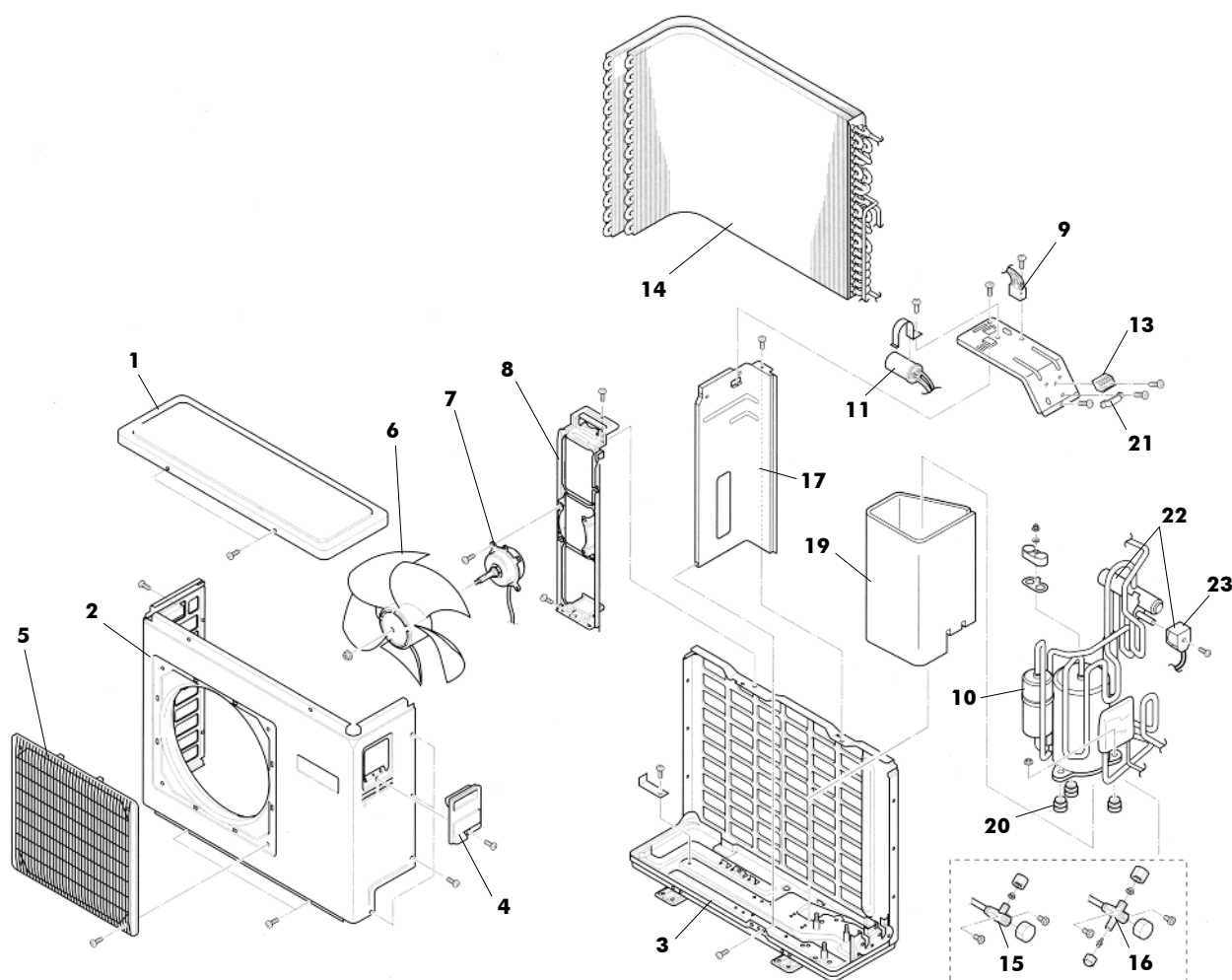


COMPLESSIVO CLIMATIZZATORI
 UNITÀ ESTERNA

 MOD. **AE1827 PU** COD. **4.22086.0**
TAV. 6097

Giugno 02


Pos. Cod. Denominazione

1	4.22167.0	Pannello superiore
2	4.22170.0	Pannello laterale
3	4.22174.0	Pannello inferiore
4	4.21591.0	Coperchio morsettiera
5	4.22176.0	Griglia uscita
6	4.21599.0	Ventola motore
7	4.22178.0	Motore per ventola
8	4.22179.0	Staffa motore
9	4.22180.0	Condensatore motore
10	4.22183.0	Compressore
11	4.21633.0	Condensatore compressore

Pos. Cod. Denominazione

13	4.21807.0	Morsettiera
14	4.22191.0	G/evaporatore
15	4.22194.0	Valvola liquido 1/4"
16	4.22197.0	Valvola gas 3/8"
17	4.22200.0	Pannello protezione
19	4.22204.0	Materiale fonoas. laterale
20	4.22206.0	Antivibrante
21	4.21700.0	Fiss. cavo elettrico
22	4.22208.0	Valvola 4 vie
23	4.22210.0	Bobina valv. 4 vie