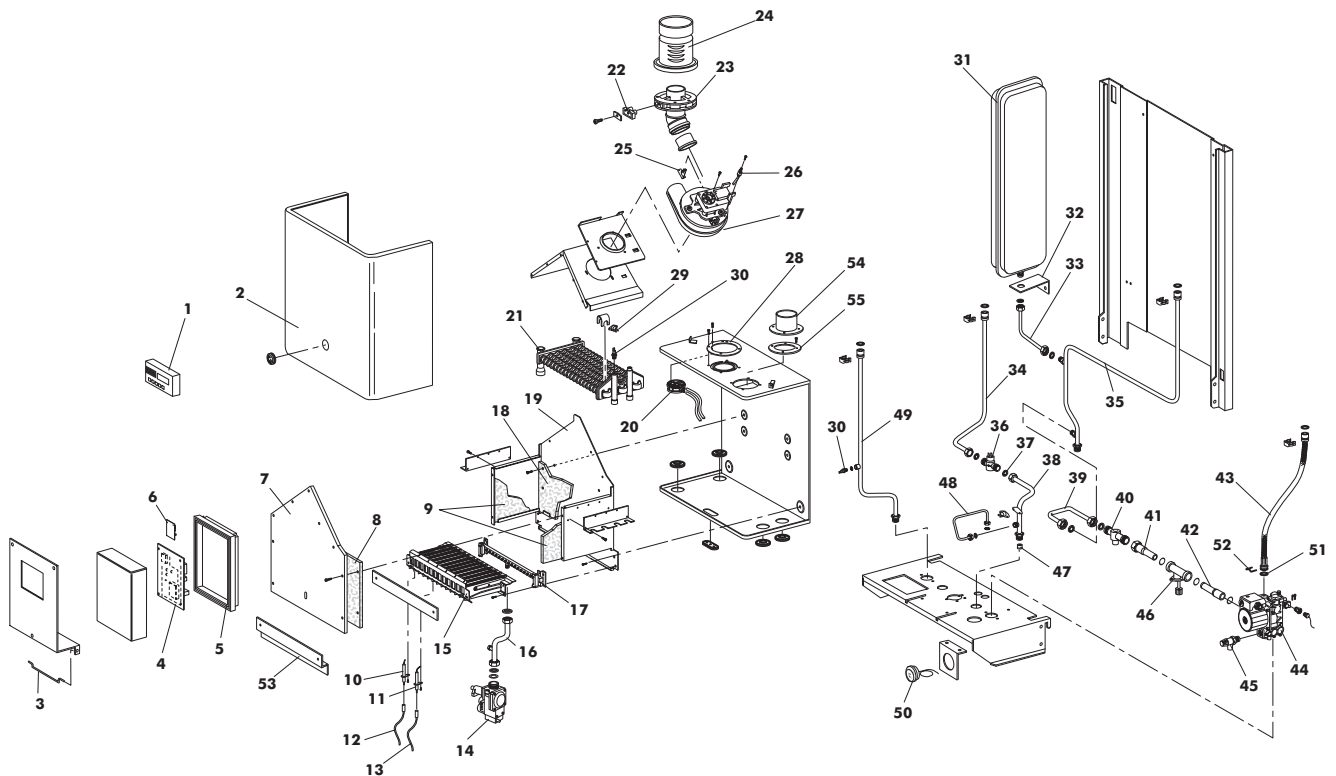


**ESTER IN 24 MCS W TOP/IT G.N.**  
**ESTER IN 24 MCS W TOP/IT G.P.L.**

Cod. **00908562**  
 Cod. **00908572**

**TAV. 1252-02**

Marzo 2007



| Pos | Codice    | Descrizione                      | Pos | Codice    | Descrizione                           |
|-----|-----------|----------------------------------|-----|-----------|---------------------------------------|
| 1   | 4.56617.0 | COMANDO REMOTO RC03.54 (16699)   | 30  | 4.55529.0 | SONDA IMMERSA INECO SO10064           |
| 2   | 1.59504.0 | COPERCHIO C.S. XILO              | 31  | 4.56495.0 | VASO ESPANSIONE 8 LT. (13 N 6000 812) |
| 3   | 1.60084.0 | FERRETTO AGGANCIAMENTO CRUSCOTTO | 32  | 1.60175.0 | STAFFA FISS. VASO ESP. BIT.           |
| 4   | 4.56771.0 | SCHEDA ELETTRICA MONO/BIT. SOL   | 33  | 1.60169.0 | TUBO VASO ESPANSIONE                  |
| 5   | 4.56612.0 | COPERCHIO SCATOLA ELETTRICA      | 34  | 1.60165.0 | TUBO SAN. SCAMB.-FLUSS.               |
| 6   | 4.56634.0 | SCHEDA RELÈ 3 VIE + ZONA         | 35  | 1.60159.0 | TUBO MANDATA RISC. ESTER BIT.         |
| 7   | 1.56978.0 | COPERCHIO CAM.COMBUST.           | 36  | 4.56799.0 | MISURATORE DI FLUSSO                  |
| 8   | 1.56988.0 | ISOLANTE ANTERIORE C.D.C.XILO    | 37  | F3690130  | REGOLATORE DI PORTATA 10LT.           |
| 9   | 1.56987.0 | ISOLANTE LATERALE C.D.C.XILO     | 38  | 1.61015.0 | TUBO ENTRATA SAN. FLUSS. DIMA         |
| 10  | 4.55753.0 | ELETTRODO DI IONIZZ. BITERMICA   | 39  | 1.60214.0 | TUBO BY-PASS - MANDATA                |
| 11  | 4.55777.0 | ELETTRODO DI ACCENS.SX BITERMICA | 40  | 4.55542.0 | RACCORDO BY-PASS                      |
| 12  | 1.58278.0 | CAVO ELETTRODO CONTROLLO         | 41  | 1.60166.0 | TUBO BY-PASS COLLETTORE               |
| 13  | 1.59311.0 | CAVO ACCENSIONE                  | 42  | 1.60167.0 | TUBO COLLETTORE-CIRCOLATORE           |
| 14  | F36800050 | VALV. H. VK 4105 M               | 43  | 1.60202.0 | TUBO FLESS. RIT. CIRCOLATORE-SCAMB.   |
| 15  | 4.56480.0 | BRUC.13R. 410.0804.10            | 44  | 8.51680.0 | G/COLLETTORE-CIRCOLATORE BIT.         |
| 16  | 1.60073.0 | TUBO VAL.GAS-BRUCIATORE          | 45  | 4.56627.0 | VALVOLA DI SICUREZZA                  |
| 17  | 4.56496.0 | COLLET. BRUC. 13 RD. 1,20        | 46  | 8.51681.0 | G/COLLETTORE RIEMP. DX-SR             |
| 18  | 1.57012.0 | ISOLANTE POSTER. C.D.C.          | 47  | F35007480 | FILTRO PER H2O-ELIOS (4.56505.0)      |
| 19  | 1.56977.0 | CAMERA DI COMBUSTIONE            | 48  | 1.60168.0 | TUBO CARICAMENTO                      |
| 20  | 4.56702.0 | PRESS.ARIA HUBA 605-99662        | 49  | 1.60158.0 | TUBO MANDATA ACS                      |
| 21  | 4.55745.0 | SCAMBIATORE BIT. PRB 2050108     | 50  | 4.55750.0 | TERMOIDROMETRO IMIT 28010             |
| 22  | 1.59094.0 | GOMMINO CHIUSURA PRESA FUMI      | 51  | 8.51685.0 | SERIE OR                              |
| 23  | 1.59078.0 | FLANGIA PRESA FUMI               | 52  | 8.51686.0 | SERIE MOLLETTE                        |
| 24  | 4.56509.0 | TRONCHETTO DI SCARICO D.80       | 53  | 1.57501.0 | LAMIERA DEVIAFLUSSO                   |
| 25  | 4.55738.0 | VENTURI SINGOLO                  | 54  | 4.56713.0 | TRONCHETTO ASPIRAZIONE                |
| 26  | 4.55739.0 | SONDA DINAMICA                   | 55  | 1.60553.0 | DIAFRAMMA ASPIR. ARIA D. 44           |
| 27  | 8.51683.0 | G/VENTILATORE (GR 02855)         |     |           |                                       |
| 29  | 4.55926.0 | TERM.TOD TYPE 36TXE01-14457      |     |           |                                       |