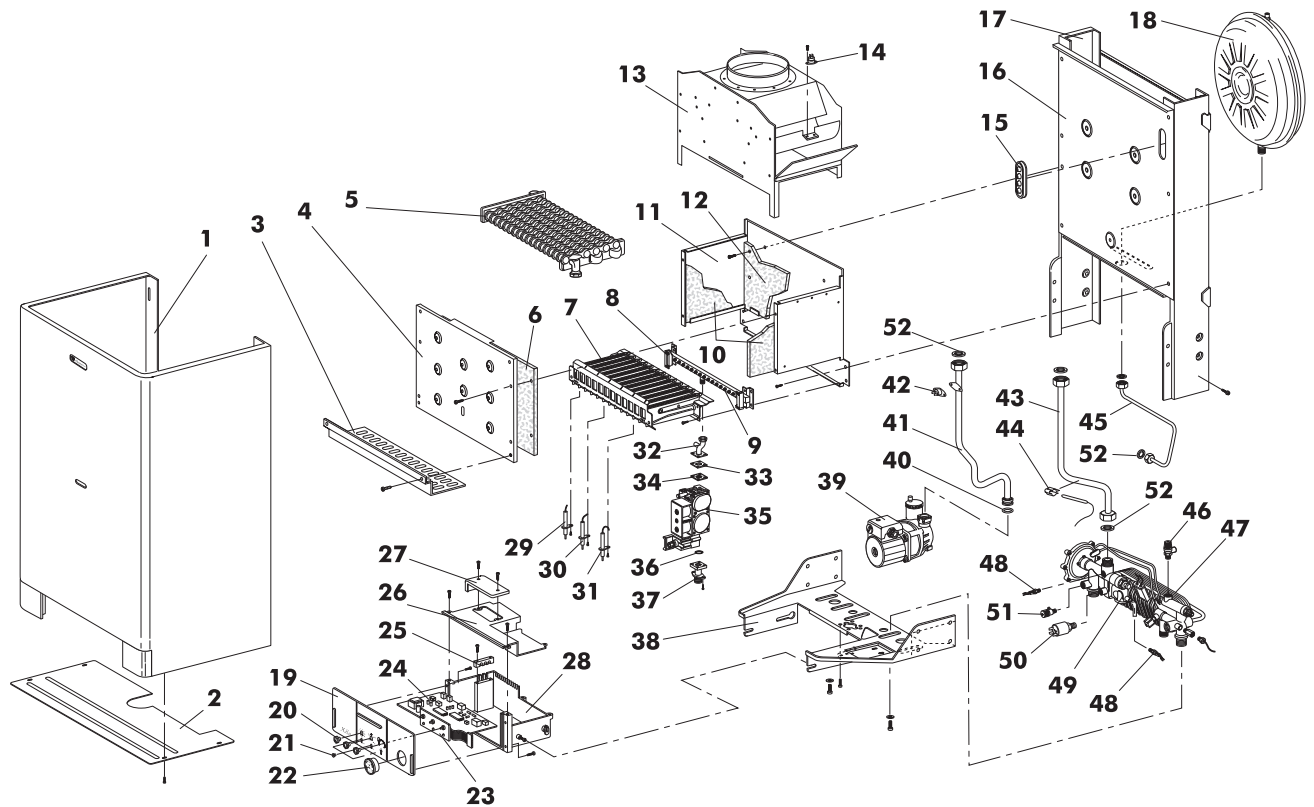


XILO D 20 MC W- TOP/IT G.N. Cod. 00902910
XILO D 20 MC W- TOP/IT G.P.L. Cod. 00902920
TAV. 1181

Ottobre 00



| Pos. | Cod. | Denominazione |
|------|-----------|-----------------------------------|
| 1 | 1.56966.0 | G/frontale caldaia |
| 2 | 1.56992.0 | Chiusura inferiore |
| 3 | 1.57401.0 | Griglia infer. bruciat. |
| 4 | 1.57395.0 | Coperchio c.d.c. XILO |
| 5 | 4.55824.0 | Scambiatore A/G PR 20-401 |
| 6 | 1.57390.0 | Isolante anteriore c.d.c. |
| 7 | 4.55748.0 | Brucciato 13 rampe |
| 8 | 4.55822.0 | Collett. bruc. 13 rampe 1,25 (GN) |
| 9 | 4.55829.0 | Collett. bruc. 13 rampe (GPL) |
| 9 | 4.55469.0 | Ugello bruciato metano D. 1,25 |
| 9 | 4.55199.0 | Ugello bruciato GPL D. 0,77 |
| 10 | 1.57392.0 | Isolante laterale stretto |
| 11 | 1.57394.0 | Camera di combust. |
| 12 | 1.57391.0 | Isolante posteriore c.d.c. |
| 13 | 1.57393.0 | Antirefouler |
| 14 | 4.55835.0 | Termostato sic. FUMI |
| 15 | 1.55266.0 | Guarnizione passacavi BANOX |
| 16 | 1.57396.0 | Piastra di fondo per telaio |
| 17 | 1.56969.0 | Schienale caldaia XILO |
| 18 | 4.55601.0 | Vaso espansione 522-lt.8 |
| 19 | 1.57387.0 | Frontale cruscotto |
| 20 | 1.56965.0 | Pomello cruscotto |
| 21 | 4.55771.0 | Lente trasp. SIGNAL LUX D. 7x10 |
| 22 | 4.55750.0 | Termoidrometro IMIT |
| 23 | 4.55752.0 | Scheda comandi pannello frontale |
| 24 | 4.55828.0 | Scheda elett. MONOTER |
| 25 | 1.57049.0 | Piastrina bloccaggio cavi |
| 26 | 1.56867.0 | Coperchio scatola cruscotto |
| 27 | 1.56868.0 | Coperchio ispezione cruscotto |
| 28 | 1.56866.0 | Scatola cruscotto |
| 29 | 4.55777.0 | Elettrodo di accens. sx bitermica |
| 30 | 4.55753.0 | Elettrodo di ionizz. bitermica |
| 31 | 4.55754.0 | Elettrodo di accens. dx bitermica |
| 32 | 1.57151.0 | Tubo valv. gas/bruciat. |
| 33 | 1.55148.0 | Guarnizione valvola gas 32x32 |
| 34 | 1.55654.0 | Diaframma gas D. 5,2 (GPL) |

| Pos. | Cod. | Denominazione |
|------|-----------|------------------------------------|
| 35 | 4.55549.0 | Valvola SIT 837 TANDEM |
| 36 | 3.08083.0 | OR 130 FPM (VITON) |
| 37 | 4.55523.0 | Flangia lunga TANDEM 3/4" |
| 38 | 1.57456.0 | Piastra attacchi XILO |
| 39 | 4.55833.0 | Circol. LAHUL 15/6-1-CLR-12 |
| 40 | 3.00122.0 | OR 4001700 EPDM |
| 41 | 1.57350.0 | Tubo mandata XILO D-20 |
| 42 | 4.55837.0 | Termostato di sic. |
| 43 | 1.57351.0 | Tubo ritorno XILO D-20 |
| 44 | 4.55776.0 | Molletta bloccaggio bulbo termost. |
| 45 | 1.57352.0 | Tubo vaso esp. XILO |
| 46 | 4.55823.0 | Valv. sic. 312400 CST |
| 47 | 4.55826.0 | Scamb. 14 piastre per GR. IDR. |
| 48 | 4.55529.0 | Sonda immersa INECO |
| 49 | 4.55821.0 | Gruppo idraulico FUGAS |
| 50 | 4.55349.0 | Pressostato 1/4" |
| 51 | 4.55825.0 | Rubinetto di scarico 1/4" |
| 52 | 1.51900.0 | Guarnizione D. 1/2" |
| 52 | 1.51901.0 | Guarnizione D. 3/4" |
| 52 | 1.53036.0 | Guarnizione D. 1/4" |