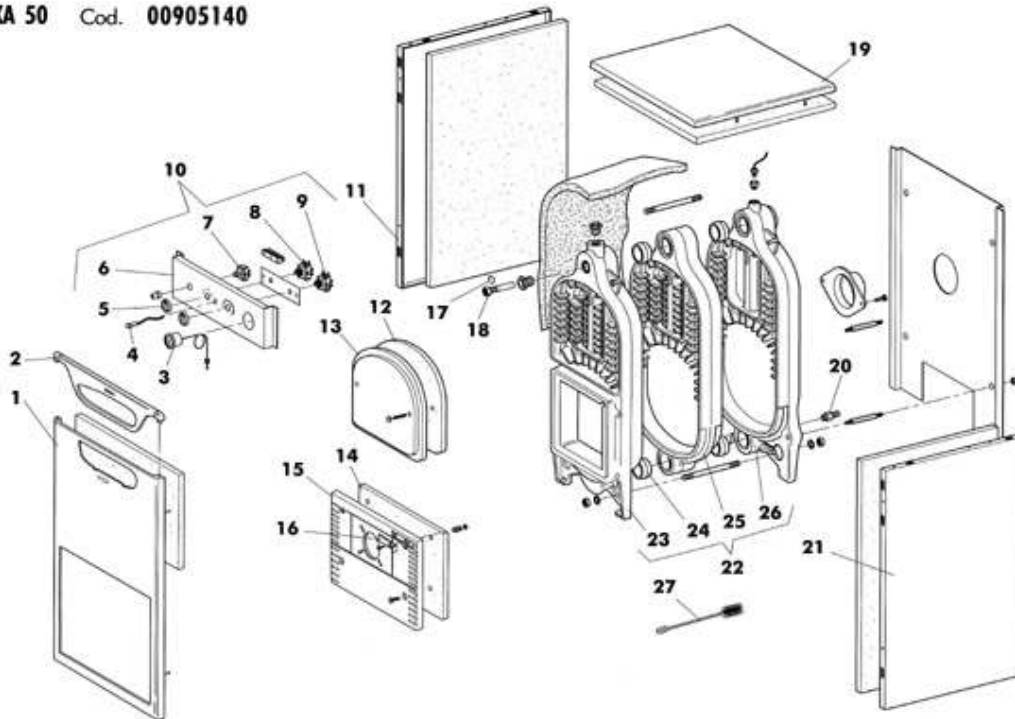


EXA 20	Cod. 00905100	EXA 60	Cod. 00905150
EXA 27	Cod. 00905110	EXA 70	Cod. 00905160
EXA 32	Cod. 00905120	EXA 80	Cod. 00905170
EXA 40	Cod. 00905130		
EXA 50	Cod. 00905140		

TAV. 1223


P.	Codice	Descrizione	Prz. €	P.	Codice	Descrizione	Prz. €
1	01587260	Portina caldaia	31.60	2	01574660	Frontalino porta L=450	5.30
3	04563630	Termometro C. 1000 Grigio Imit	13.60	4	04552730	SEGNAL.VERDE 220V-D.10-EL/F10A	1.10
5	01586970	Manopola term.	1.10	6	01587310	Pannello frontale serigrafato	N.D.
7	04558730	TERMOSTATO IMIT	18.10	8	04550930	INTERRUTTORE SIBER R052	2.50
9	04519110	TERM.TR2 REG.0-80 C1000 540447	9.50	10	08513930	G/Cruscotto	131.70
11	01587220	Fianco sinistro Exa 20, 27, 32	27.60	11	01587990	Fianco sinistro Exa 40, 50	35.20
11	01587850	Fianco sinistro Exa 60, 70	42.80	11	01587880	Fianco sinistro Exa 80	46.60
12	F3531634	ISOLANTE PORTINA	10.70	13	F3320212	PORTINA PER PULIZIA	31.20
14	F3531655	ISOLANTE PORTINA PORTABRUC.	13.10	15	F3320206	PORTINA PORTABRUC.L=400 GN1	62.90
16	F3320210	COPERCHIO FORO ISPEZIONE	1.60	17	04550820	Molla fissaggio capillari	0.10
18	04554520	Guaina portasonde	4.50	19	01587230	Cappello Exa 20, 27, 32	20.20
19	01588000	Cappello Exa 40, 50	25.90	19	01587860	Cappello Exa 60, 70	31.50
19	01587890	Cappello Exa 80	34.30	20	04550830	RUBINETTO SCARICO OTT. D. 1/2"	4.80
21	01587870	Fianco destro Exa 80	45.90	21	01587210	Fianco destro Exa 20, 27, 32	26.90
21	01587980	Fianco destro Exa 40, 50	34.50	21	01587840	Fianco destro Exa 60, 70	42.10
22	08501490	G/CORPO 2 ELEMENTI	500.00	22	08501510	G/CORPO 4 ELEM.(FERROLI GN1)	645.10
22	08501520	CORPO CALDAIA SEC 50	749.40	22	08501530	CORPO CALDAIA SEC 60	853.70
22	08501540	CORPO CALDAIA SEC 70	957.90	22	08501550	CORPO CALDAIA SEC 80	1,066.10
22	08501500	G/CORPO 3 ELEMENTI	525.30	23	F3300492	TESTATA ANTERIORE	289.70
24	F3420400	Bicono	2.90	25	F3300472	ELEMENTO INTERMEDIO	157.70
26	F3300471	TESTATA POSTERIORE	214.50	27	04552180	SCOVOLO DI PULIZIA	2.90