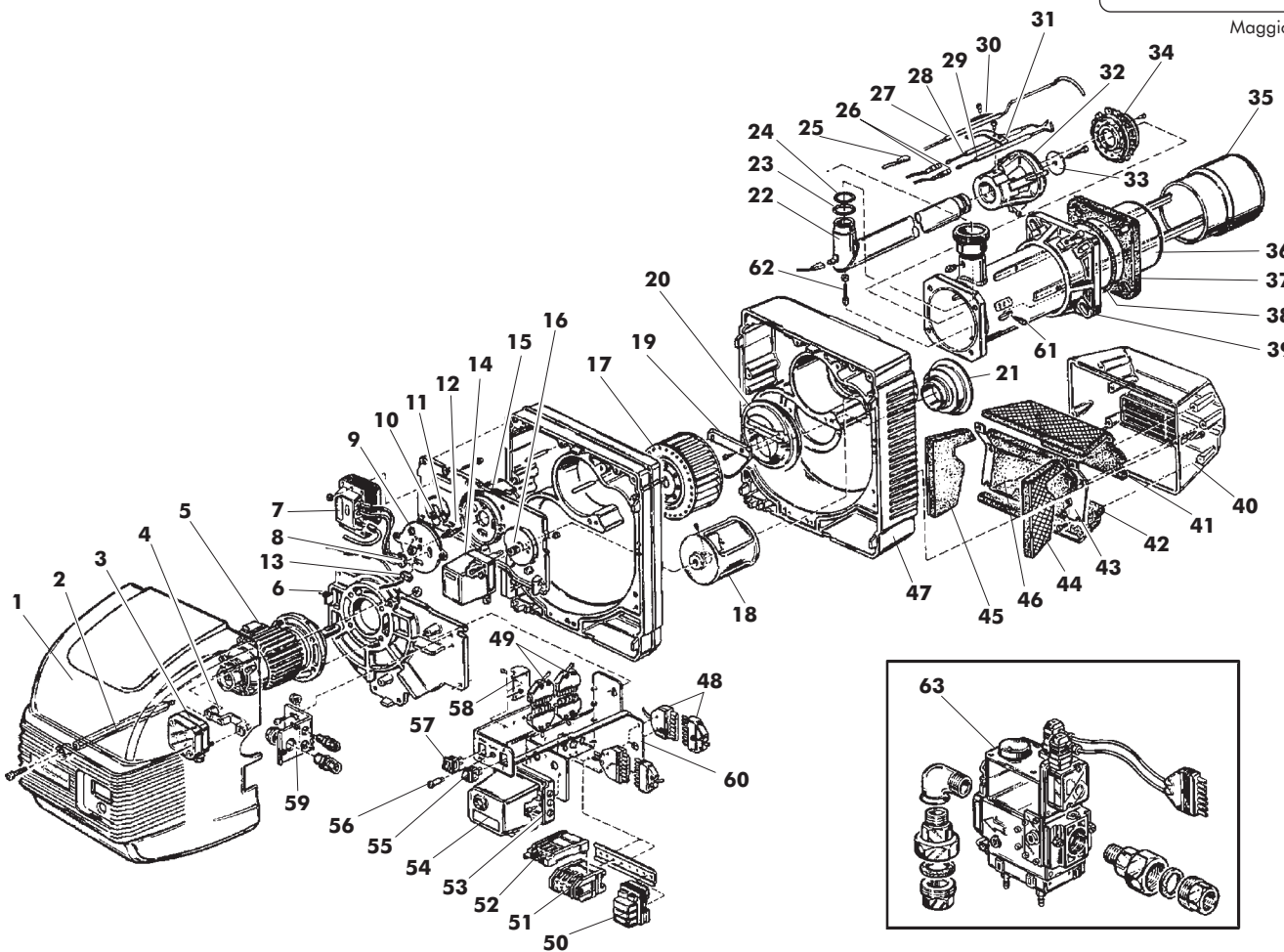


EM 50/M Cod. 98.00121.0
TAV. 361

Maggio 00



| Pos. | Cod. | Denominazione | Pos. | Cod. | Denominazione |
|------|-----------|--------------------------------|------|-----------|---|
| 1 | 1.11021.0 | Cofano | 41 | 4.03684.0 | Isolante superiore |
| 2 | 4.03662.0 | Distanziale fissaggio cofano | 42 | 4.03685.0 | Isolante inferiore |
| 3 | 4.03415.0 | Pressostato aria | 43 | 4.03686.0 | Telaio scatola presa aria |
| 4 | 4.03663.0 | Supporto pressostato aria | 44 | 4.03687.0 | Isolante laterale destro |
| 5 | 4.03664.0 | Motore | 45 | 4.03688.0 | Isolante laterale sinistro |
| 6 | 4.03802.0 | Coperchio inferiore coclea | 46 | 4.03689.0 | Isolante centrale |
| 7 | 4.03270.0 | Trasformatore | 47 | 4.03690.0 | Coclea aria |
| 8 | 4.03667.0 | Passacavo | 48 | 4.03691.0 | Insieme spina 7 poli |
| 9 | 4.03668.0 | Flangia coperchio coclea | 49 | 4.03692.0 | Insieme spina 6 poli |
| 10 | 4.03640.0 | Vetrino ispezione | 50 | 4.03693.0 | Filtro antidisturbo |
| 11 | 4.03641.0 | Anello Seeger | 51 | 4.03694.0 | Contattore |
| 12 | 4.03670.0 | Raccordo prelievo aria | 52 | 4.03695.0 | Relè termico |
| 13 | 4.03671.0 | Gommino passacavo | 53 | 4.01551.0 | Base apparecchiatura |
| 14 | 4.03621.0 | Servocomando | 54 | 4.03192.0 | App. tipo LGB 22. |
| 15 | 4.03673.0 | Coperchio superiore coclea | 55 | 4.03610.0 | App. LANDIS LMG 22. |
| 16 | 4.03674.0 | Boccola | 56 | 4.03696.0 | Interruttore marcia-arresto |
| 17 | 4.03675.0 | Ventola | 57 | 4.03697.0 | Portafusibile completo |
| 18 | 4.03676.0 | Anello regolazione aria | 58 | 4.03698.0 | Deviatore mini-max. |
| 19 | 4.03677.0 | Settore pressurizzazione | 59 | 4.03699.0 | Temporizzatore |
| 20 | 4.03678.0 | Anello pressurizzazione | 60 | 4.03700.0 | Supporto pressacavi |
| 21 | 4.03679.0 | Anello entrata aria | 61 | 4.03701.0 | Staffa quadro elettrico |
| 22 | 1.11071.0 | Tubo collettore | 62 | 1.09593.0 | Pomello reg. boccaglio |
| 23 | 3.08041.0 | Guarnizione OR | 63 | 1.11072.0 | Vite tubo alimentazione |
| 24 | 1.06825.0 | Guarnizione tubo alimentazione | | 4.03727.0 | Valv. DUNGS MB-VEF 415 20 mbar |
| 25 | 4.03680.0 | Cavo elettr. di controllo | | 4.03617.0 | Valv. DUNGS MB-VEF 412-S10 30 mbar |
| 26 | 4.03681.0 | Cavo elettr. accensione | | 4.03731.0 | Valv. DUNGS MB-VEF 412-S30 200-360 mbar |
| 27 | 4.01735.0 | Elettrodo di controllo | | | |
| 28 | 4.01734.0 | Elettrodo sinistro | | | |
| 29 | 4.01733.0 | Elettrodo destro | | | |
| 30 | 1.07125.0 | Staffa fissaggio elettrodo | | | |
| 31 | 1.06585.0 | Staffa elettrodo di controllo | | | |
| 32 | 1.06826.0 | Collettore testata | | | |
| 33 | 1.09563.0 | Diaframma | | | |
| 34 | 1.09566.0 | Anello deflettore | | | |
| 35 | 1.09569.0 | Boccaglio | | | |
| 36 | 4.03682.0 | Tubo convogliatore | | | |
| 37 | 1.05024.0 | Guarnizione isolante | | | |
| 38 | 1.05025.0 | Corda isolante | | | |
| 39 | 1.05023.0 | Flangia attacco caldaia | | | |
| 40 | 4.03683.0 | Scatola presa aria | | | |