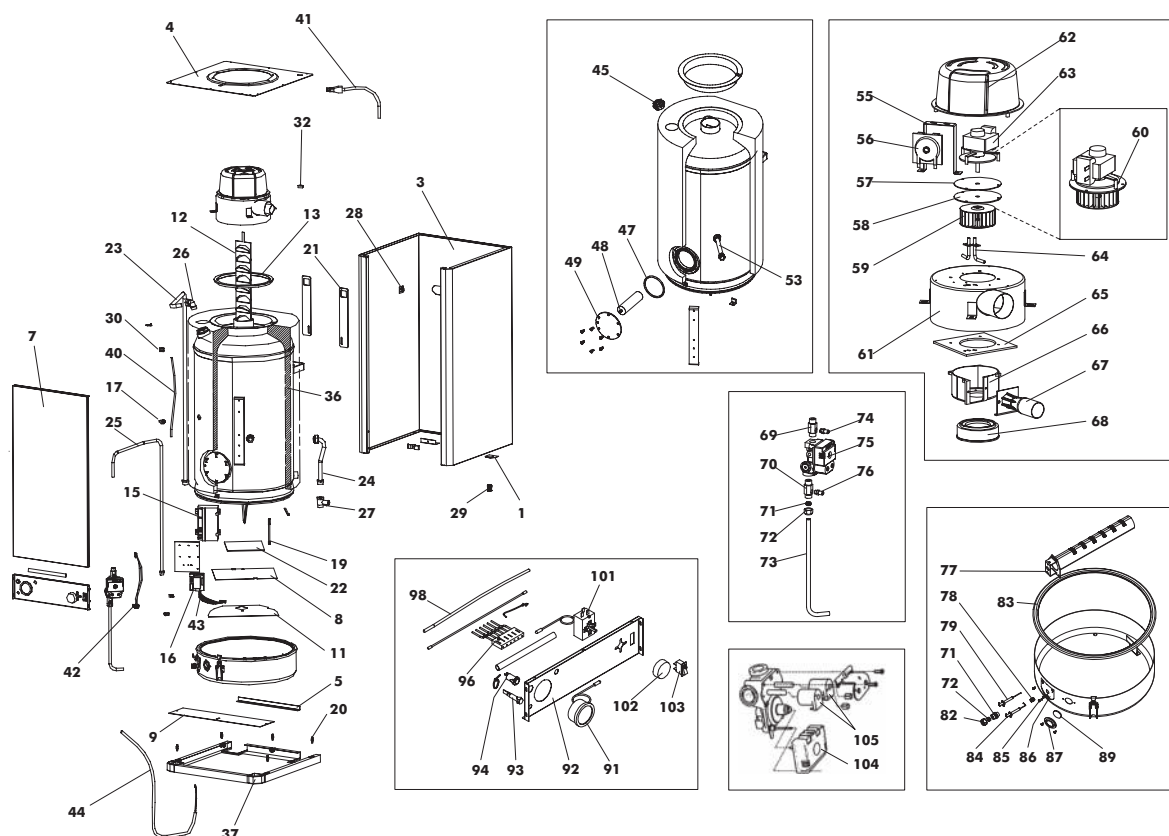


SAL 120 S Cod. 00045510


| Pos. | Cod. | Denominazione | Pos. | Cod. | Denominazione |
|------|-----------|-------------------------------------|------|-----------|--------------------------------------|
| 1 | 4.56106.0 | SUPPORTO PRESSACAVO (0-0002) | 58 | 4.56140.0 | GUARNIZIONE FLANGIA MOT.(070-0016) |
| 3 | 4.56766.0 | MANTELLO LATERALE (0-0050) | 59 | 4.56131.0 | VENTOLA (040-0014) |
| 4 | 4.56108.0 | MANTELLO SUPERIORE (0-0007) | 60 | 4.56753.0 | TUBO VENTURI (0-0101) |
| 5 | 4.56111.0 | SQUAD.INF.MANTELLO (0-0023) | 61 | 4.56110.0 | CAL.VENTILATORE (0-0013) |
| 7 | 4.56181.0 | MANTELLO FRONTALE SAL 120(0-0042) | 62 | 4.56118.0 | COPRIMOTORE (020-0007) |
| 8 | 4.56113.0 | SCHERMO BRUCIATORE INOX (0-0088) | 63 | 4.56129.0 | MOTORE (040-0001) |
| 11 | 4.56116.0 | SPARTI ARIA (0-0108) | 64 | 4.56133.0 | SONDA CURVA (060-0001) |
| 12 | 4.56117.0 | RALLENTA FUMI (0-0240) | 65 | 4.56141.0 | ISOLANTE CHIOCCIOLA (070-0103) |
| 13 | 4.56120.0 | GUARNIZ.FENUTA CAL.VENT.(020-0055) | 66 | 4.56130.0 | COCLEA (040-0013) |
| 15 | 4.56208.0 | CENTRALINA (030-0011) | 67 | 4.56115.0 | TUBO VENTURI SMALTATO (0-0101) |
| 16 | 4.56124.0 | SCHEDA DI CONNESS.+FILTRO(030-0017) | 68 | 4.56121.0 | GUARNIZIONE X COLLARINO(020-0313) |
| 17 | 4.56125.0 | TERMOSTATO DI SICUREZZA (030-0460) | 69 | 4.56754.0 | RACCORDO CON PRESA PRESS. (060-0491) |
| 19 | 4.56761.0 | PERNO FISSAGGIO (060-0002) | 70 | 4.56138.0 | RACCORDO PER VALV.GAS (060-0491) |
| 20 | 4.56760.0 | PIOLINO MANTELLO (060-0003) | 71 | 4.56755.0 | OGIVA D.10 (130-0006) |
| 21 | 4.56137.0 | STAFFA PER ATT.A MURO (060-0308) | 72 | 4.56756.0 | DADO PREMI OGIVA (130-0010) |
| 22 | 4.56139.0 | PANNELLO FIBRA CERAMICA(070-0001) | 73 | 4.56147.0 | TUBO GAS VALV.-INIETT. (110-0005) |
| 23 | 4.56182.0 | TUBO USCITA ACQUA CALDA (110-0003) | 74 | 4.56757.0 | PRESA PRESSIONE (060-0011) |
| 24 | 4.56146.0 | TUBO INGRES.ACQUA FREDDA(110-0004) | 75 | 4.56164.0 | VALVOLA GAS (260-0010) |
| 25 | 4.56148.0 | TUBO ENTRATA GAS (110-0006) | 76 | 4.56136.0 | PRESA DI PRESSIONE (060-0011) |
| 26 | 4.56150.0 | GOMITO MASCHIO 1/2"X14(130-0001) | 77 | 4.56160.0 | BRUCIATORE (180-0001) |
| 27 | 4.56151.0 | VALVOLA RIS./SICUR.1/2"(130-0022) | 78 | 4.56161.0 | INIETTORE S16 (180-0009) |
| 28 | 4.56154.0 | SELLA AUTOADESIVA (140-0016) | 79 | 4.56162.0 | ELETTRODO RIVELAZIONE (180-0018) |
| 29 | 4.56155.0 | PRESSACAVO PG7 (140-0017) | 80 | 4.56135.0 | PORTAINIETTORE (060-0009) |
| 30 | 4.56157.0 | LING.6 TERM.6,3X0,8 (140-0040) | 83 | 4.56119.0 | GUARNIZ.RED X CALOT.BRUC.(020-0036) |
| 32 | 4.56158.0 | BOCCOLA SEMIAPERTA (140-0309) | 84 | 4.56163.0 | ELETTRODO ACCENSIONE (180-0639) |
| 36 | 4.56183.0 | BOILER 120 SMALTATO+ISOL.(900-0120) | 86 | 4.56109.0 | CALOTTA BRUCIATORE (0-0010) |
| 37 | 4.56166.0 | MANTELLO INFERIORE (900-0086) | 87 | 4.56134.0 | GHIERA PER OBLO' (060-0005) |
| 40 | 4.56167.0 | CAVO ACCENSIONE BIANCO(900-0636) | 89 | 4.56132.0 | VETRO PER OBLO' (050-0003) |
| 41 | 4.56172.0 | CAVO X CAL.VENTIL.SAL 80(900-1001) | 91 | 4.56122.0 | TERMOMETRO (030-0008) |
| 42 | 4.56173.0 | CAVO VALVOLA GAS (900-1002) | 92 | 4.56758.0 | PANNELLO STRUMENTI (150-001) |
| 43 | 4.56169.0 | CAVO PER CENTRALINA (900-1003) | 93 | 4.56153.0 | SPIA LUMINOSA VERDE (140-0003) |
| 44 | 4.56170.0 | CAVO PER ALIMENTAZIONE (900-1012) | 94 | 4.56156.0 | PULSANTE LUMINOSO (140-0032) |
| 45 | 4.56749.0 | RID. 1/4 - 1/2 (130-0052) | 96 | 4.56174.0 | CAVO PANNELLO STRUM.(900-1004) |
| 47 | 4.56750.0 | GUARNIZIONE FLANGIA (020-0718) | 98 | 4.56168.0 | CAVO RIVELAZIONE ROSSO (900-0637) |
| 48 | 4.56171.0 | ANODO AL MAGNESIO (050-0001) | 101 | 4.56126.0 | TERMOSTATO (030-0542) |
| 49 | 4.56751.0 | CONTRO FLANGIA (0-0599) | 102 | 4.56127.0 | MANOPOLA (030-0543) |
| 53 | 4.56149.0 | GUAINA (110-0012) | 103 | 4.56152.0 | INTERRUTTORE (140-0002) |
| 55 | 4.56752.0 | STAFFA PRESSOSTATO (0-0011) | 104 | 4.56759.0 | PONTE RADRIZZ. (260-0038) |
| 56 | 4.56128.0 | PRESSOSTATO (030-0708) | 105 | 4.56691.0 | BOBINA X VALVOLA GAS (260-0057) |
| 57 | 4.56114.0 | FLANGIA MOTORE VENTIL. (0-0097) | | | |