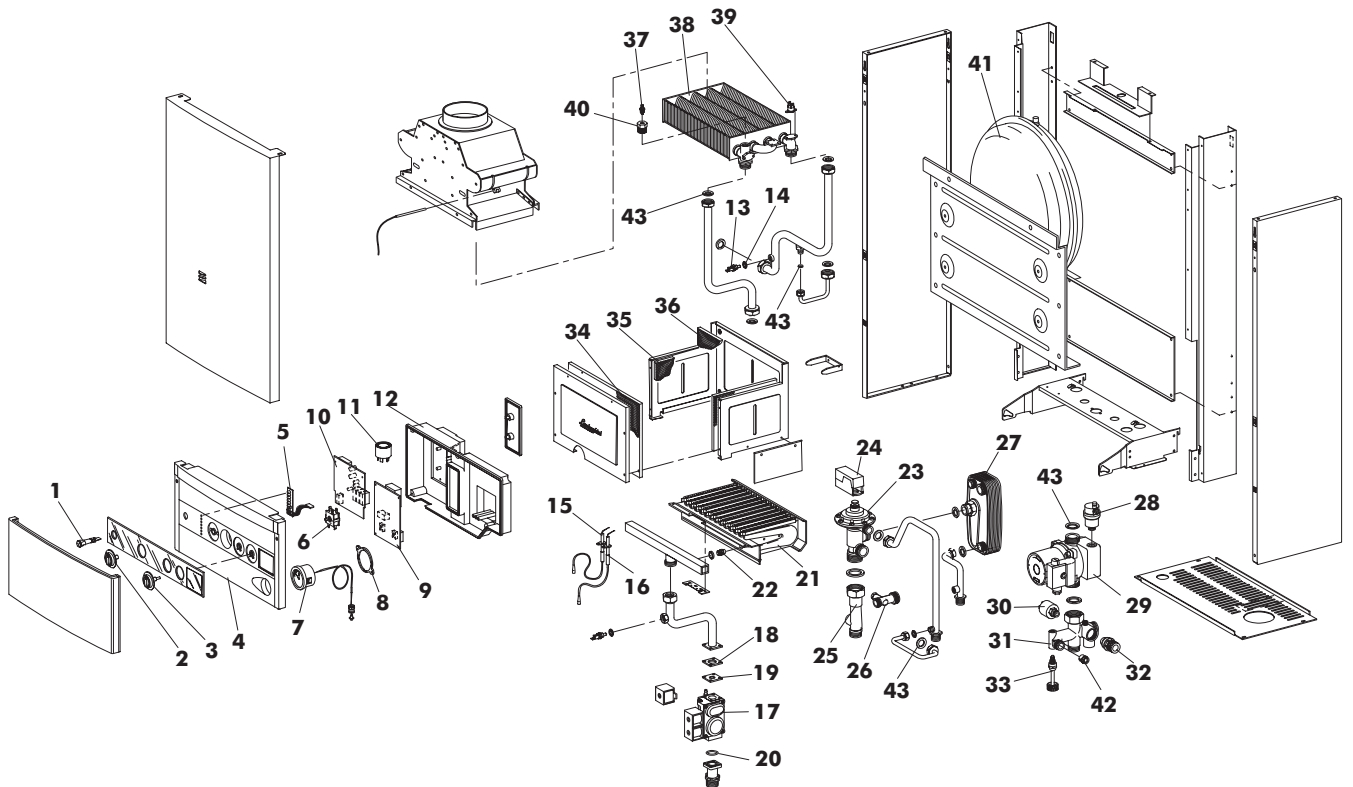


INOVA L 20 MC W TOP U/I G.N. Cod. 00099870
INOVA L 20 MC W TOP U/I GPL Cod. 00099880
TAV. 1152

Settembre 98



Pos.	Cod.	Denominazione
1	4.55536.0	Pulsante unipol. rosso
2	1.55428.0	Manopola selettore
3	1.55429.0	Manopola potenziometro
4	1.55809.0	Cruscotto INOVA confort
5	8.50918.0	Scheda visualizzaz. INECO
6	4.51939.0	Selettore SIBER R-076
7	4.55603.0	Manometro
8	1.55469.0	Supporto termoidrometro INOVA
9	8.50896.0	Scheda modulazione INECO
10	4.55545.0	Central. ione
11	4.55481.0	Filtro FLC
12	1.55444.0	Scatola protezione cablaggi INOVA
13	4.55191.0	Sonda immersa INECO
14	1.00088.0	Rondella ø 1/8"
15	4.55067.0	Elettrodo di accensione
16	4.55066.0	Elettrodo di controllo
17	4.55549.0	Valvola SIT 837 completa
	4.55483.0	Bobina doppia nera
	4.55604.0	Bobina modul.
18	1.55148.0	Guarnizione valvola gas 32x32
19	1.55654.0	Diaframma gas D. 5,2 (lamiera)
20	3.08083.0	OR 130 FPM (VITON)
21	4.55518.0	Brucciore 13 rampe 1,20 G.N.
	4.55539.0	Brucciore 13 rampe 0,75 G.P.L.
22	4.51919.0	Ugello bruc. metano D. 1.20
	4.51921.0	Ugello bruc. G.P.L. D. 0,75

Pos.	Cod.	Denominazione
23	4.55528.0	Valvola 3 vie idraulica
24	4.55534.0	Portamico+cop.+1 micro
25	1.55479.0	G/prolunga valvola 3 vite INOVA
26	4.55542.0	Raccordo by-pass
27	4.55602.0	Scambiatore
28	4.55192.0	V. sfogo aria 3/8" ROBOCAL
29	4.55252.0	Circ. 1" degas. WILO RSL 20/65
30	4.55349.0	Pressostato 1/4"
31	1.55511.0	Gruppo collettore INOVA
32	4.55062.0	Valv. secur. 3 Ate
33	4.55063.0	Otturatore
34	1.55409.0	Isolante anteriore c.d.c.
35	1.55410.0	Isolante laterale c.d.c.
36	1.55417.0	Isolante posteriore c.d.c.
37	4.55206.0	Valv. man. sfogo aria MPM RAW 01
38	4.55473.0	Scambiatore
39	4.55461.0	Term. TOD. A105/C85 R.A.
40	1.53486.0	Riduz. per valv. man. sfogo aria
41	4.55601.0	Vaso espansione Lt. 8
42	4.55525.0	Valvola ritegno D. 15
43	1.53922.0	Guarnizione ø 3/8"
	1.51901.0	Guarnizione ø 3/4"
	1.53036.0	Guarnizione ø 1/4"
	1.51900.0	Guarnizione ø 1/2"
	1.55324.0	Guarnizione ø 1"