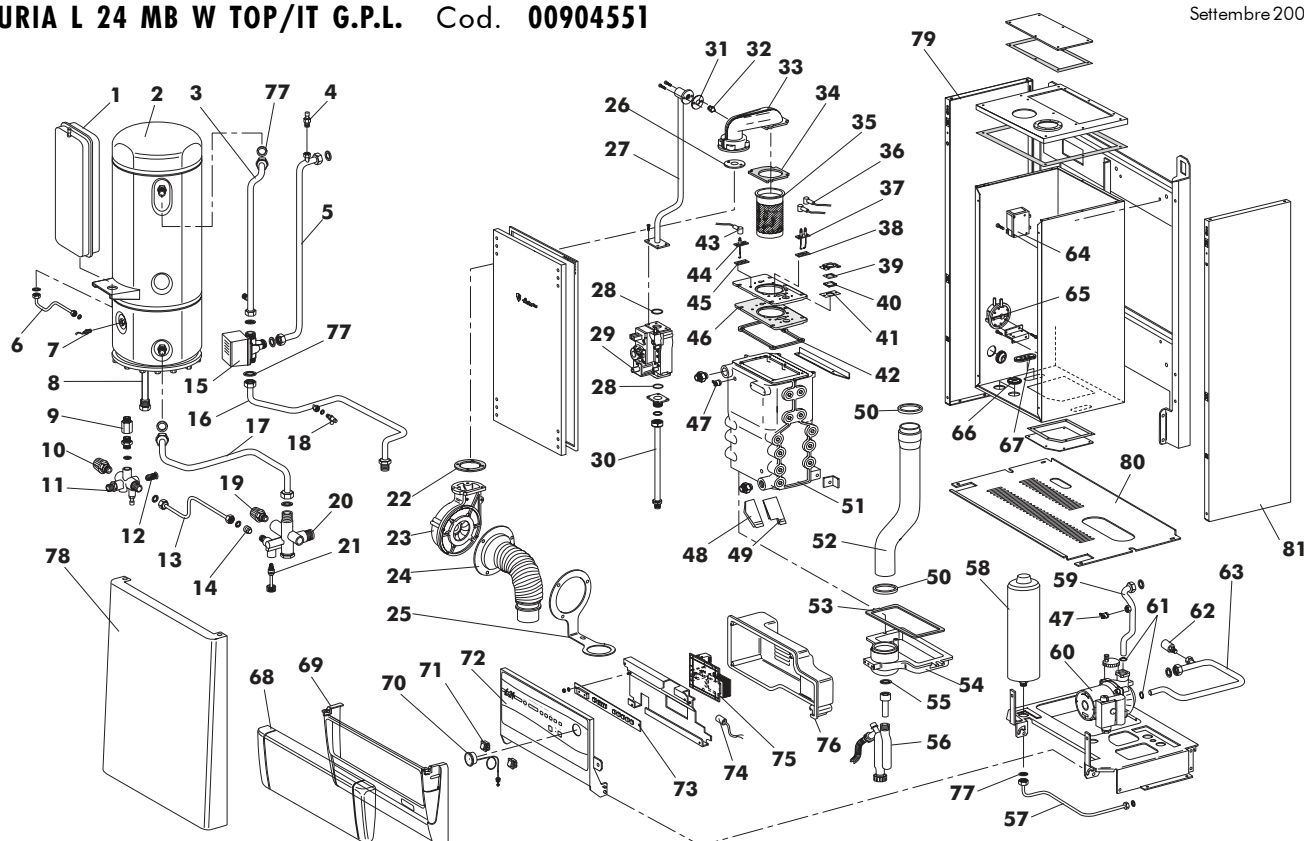


FUTURIA L 24 MB W TOP/IT G.N. Cod. 00904541
FUTURIA L 24 MB W TOP/IT G.P.L. Cod. 00904551


Pos.	Codice	Denominazione	Pos.	Codice	Denominazione
1	4.56364.0	Vaso espansione rett. D. 3/8" 8 lt.	42	1.55232.0	Guarniz. piastra bruciatore
2	1.58556.0	Bollitore INOX 50 lt.	43	1.55265.0	Cavo elettrodo di controllo
3	1.58546.0	Tubo valv. 3 vie bollitore	44	4.55586.0	Elettrodo di controllo
4	4.55206.0	Valvola manuale sfogo aria	45	1.55226.0	Guarniz. elett. controllo
5	1.58548.0	Tubo mandata	46	1.55233.0	Isolante fibra ceramica
6	1.58554.0	Tubo vaso esp. riscaldamento	47	4.56347.0	Sensore NTC
7	4.56426.0	Sonda sanitaria	48	1.57962.0	Turbolatore sx.
8	1.53875.0	Anodo di magnesio	49	1.57961.0	Turbolatore dx.
9	4.55808.0	Regolatore di portata	50	4.55582.0	O-RING a labbro D. 60
10	4.55959.0	Testa valv. sicurezza 1/2"- 8 bar	51	1.58502.0	Scambiatore condensa
11	1.57403.0	G/collettore	52	1.58515.0	Tubo fumi
12	4.55807.0	Filtro	53	1.55215.0	Guarniz. collett. scarico fumi
13	1.58555.0	Tubo riempimento	54	1.58503.0	Collettore fumi/scarico
14	4.55525.0	Valvola ritegno	55	3.00134.0	Anello OR 144
15	4.55580.0	Valvola 3 vie	56	4.55598.0	Sifone
16	1.58552.0	Tubo mandata	57	1.58553.0	Tubo vaso esp. sanitaria
17	1.58549.0	Tubo ritorno bollitore	58	4.56342.0	Vaso espansione ovale sanitario 2 lt.
18	4.51943.0	Valvola manuale sfogo 337121	59	1.58545.0	Tubo ritorno
19	4.56367.0	Valvola di sicurezza	60	4.56534.0	Circolatore
20	1.58667.0	Collettore	61	3.00122.0	OR 4001700 EPDM
21	4.55063.0	Otturatore	62	4.55349.0	Pressostato 1/4"
22	1.55223.0	Guarniz. bocca ventilatore	63	1.58668.0	Tubo ritorno impianto/circol.
23	4.55710.0	Ventilatore	64	4.56355.0	Trasformatore
24	8.51474.0	Soffietto ventilatore con molla	65	4.55766.0	Pressostato aria
25	1.58307.0	Staffa soffietto ventilatore	66	1.55810.0	Guarniz. silicone art. I 334
26	1.58596.0	Diaframma gas/aria D.21 (24 MB)	67	1.55266.0	Guarniz. passacavi
27	1.58525.0	Tubo V.G. coll. bruc.	68	1.58506.0	Coperchio crusc. trasparente
28	3.00115.0	Anello OR 618 DOWTJ	69	1.58498.0	Frontale cruscotto
29	4.55581.0	Valvola gas HONEY	70	4.55851.0	Idrometro
30	1.58547.0	Tubo gas	71	4.56271.0	Interruttore SIGNAL-LUX
31	1.55222.0	Guarniz. tubo valv. gas/collett. bruc.	72	1.58680.0	Piastra cruscotto
32	1.58621.0	Ugello GPL (24 kW) D. 3,8	73	4.55579.0	Pulsantiera digitale GASMODUL
	1.58597.0	Ugello G.N. D. (24 kW) 4,9	74	4.03471.0	Filtro antidisturbo
33	1.58501.0	Collettore bruciatore	75	4.55578.0	Centralina GASMODUL
34	1.55230.0	Guarniz. bruciatore gas	76	1.58507.0	Cofano cruscotto
35	4.55709.0	Bruciatore	77	1.51900.0	Guarnizione D. 1/2"
36	4.56356.0	Cavo elettrodo		1.51901.0	Guarnizione D. 3/4"
37	4.55768.0	Elettrodo di accensione		1.53036.0	Guarnizione D. 1/4"
38	1.55225.0	Guarniz. elett. accensione	78	1.59325.0	Frontale mantello
39	1.55228.0	Guarniz. super. vetro spia	79	1.59324.0	Fianco sinistro
40	1.55229.0	Vetro spia	80	1.58535.0	Chiusura inferiore
41	1.55227.0	Guarniz. Infer. vetro spia	81	1.59323.0	Fianco destro