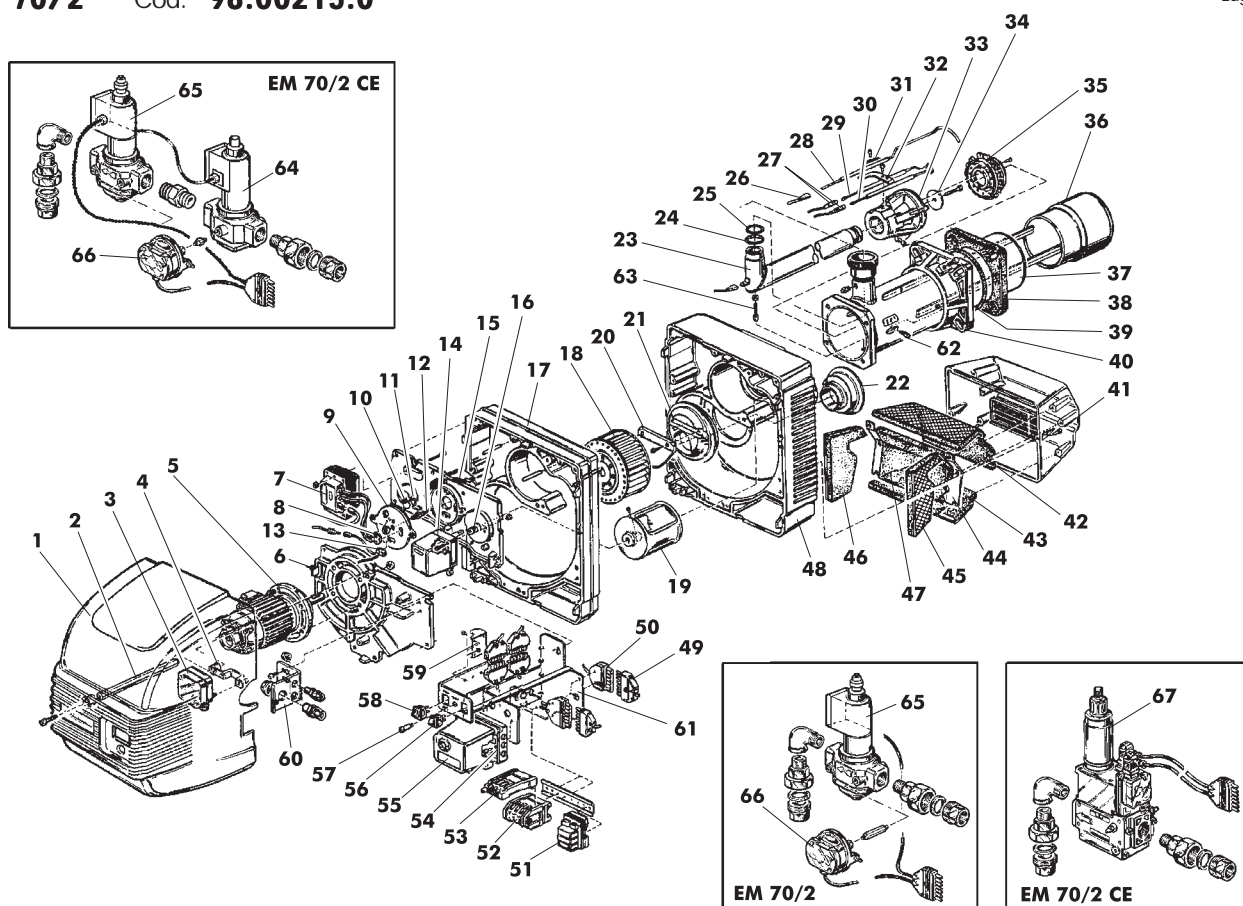


EM 70/2-E Cod. 98.00205.0
EM 70/2 Cod. 98.00215.0
TAV. 434

Luglio 2005



Pos.	Cod.	Denominazione
1	1.11018.0	Cofano
2	1.11932.0	Distanziale fissaggio cofano
3	4.04191.0	Pressostato aria
4	1.12188.0	Supporto pressostato aria
5	1.12504.0	Motore
6	1.12477.0	Coperchio inferiore coclea
7	4.03666.0	Trasformatore
8	1.11950.0	Passacavo
9	1.12476.0	Flangia coperchio coclea
10	1.11871.0	Vetrino ispezione
11	3.00135.0	Anello Seeger
12	1.12302.0	Raccordo prelievo aria
13	1.11873.0	Gommino passacavo
14	4.03672.0	Motoriduttore
15	1.11922.0	Coperchio superiore coclea
16	1.11930.0	Boccola motoriduttore
17	1.11988.0	Modulo distanziale
18	4.03704.0	Ventola
19	1.11975.0	Anello regolazione aria
20	1.11977.0	Settore pressurizzazione
21	1.11935.0	Anello pressurizzazione
22	1.11929.0	Anello entrata aria
23	1.11071.0	Tubo collettore
24	3.08044.0	Guarnizione OR
25	1.06825.0	Guarnizione tubo alimentazione
26	1.12304.0	Cavo elettr. di controllo
27	1.11966.0	Cavo elettr. accensione
28	4.01735.0	Elettrodo di controllo
29	4.01698.0	Elettrodo sinistro
30	4.01697.0	Elettrodo destro
31	1.07125.0	Staffa fissaggio elettrodo
32	1.06585.0	Staffa elettrodo di controllo
33	1.06826.0	Collettore testata
34	1.09596.0	Diaframma
35	1.09597.0	Anello deflettore

Pos.	Cod.	Denominazione
36	1.12694.0	Boccaglio
37	1.12506.0	Tubo convogliatore
38	1.05024.0	Guarnizione isolante
39	1.05025.0	Corda isolante
40	1.05023.0	Flangia attacco caldaia
41	1.11967.0	Scatola presa aria
42	1.11926.0	Isolante superiore
43	1.11925.0	Isolante inferiore
44	1.11923.0	Telaio scatola presa aria
45	1.11928.0	Isolante laterale destro
46	1.11927.0	Isolante laterale sinistro
47	1.11924.0	Isolante centrale
48	1.11968.0	Coclea aria
49	4.03422.0	Presa 7 poli
50	4.03210.0	Spina 7 poli
51	4.04111.0	Filtro antidisturbo
52	4.70337.0	Contattore
53	4.70312.0	Relè termico
54	4.01551.0	Base apparecchiatura
55	4.03192.0	App. tipo LGB 22.
	4.03610.0	App. LANDIS LMG 22.
56	4.03696.0	Interruttore marcia-arresto
57	4.03697.0	Portafusibile completo
58	4.03698.0	Deviatore mini-max.
59	4.03699.0	Temporizzatore
60	1.11941.0	Supporto pressacavi
61	1.11944.0	Staffa quadro elettrico
62	1.12303.0	Pomello reg. boccaglio
63	1.11073.0	Vite tubo alimentazione
64	4.00780.0	Valvola di sicurezza
65	4.03723.0	Valv. DUNGS ZRDLE 420/5 (D11)
	4.03729.0	Valv. DUNGS ZRDLE 415/5 (D9)
	4.03730.0	Valv. DUNGS ZRDLE 407/5 (D4)
66	4.03725.0	Pressostato gas
67	4.03449.0	Valv.DUNGS MB-ZRDLE 412 (D7)