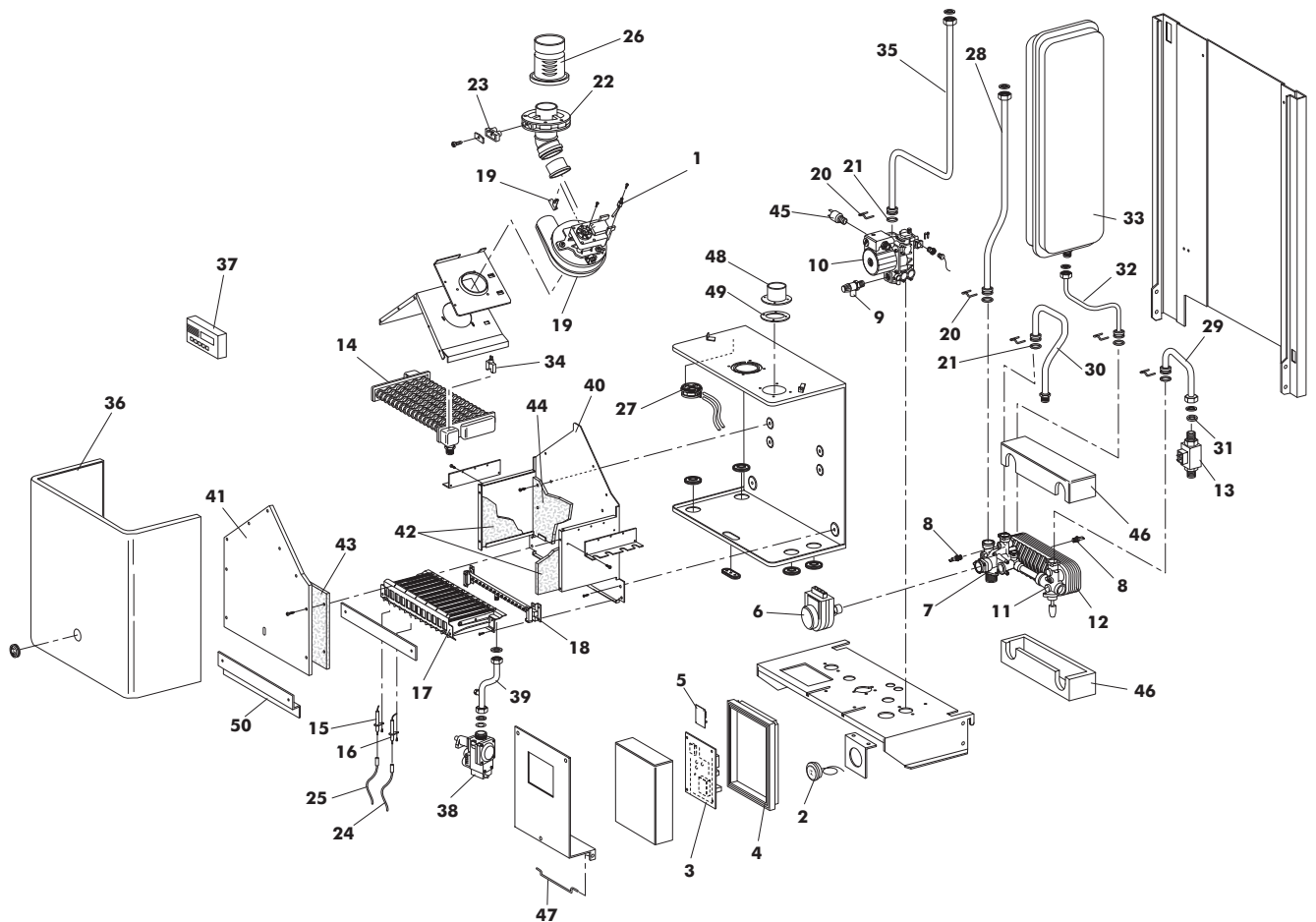


ESTER IN D 32 MCS W TOP/IT G.N. Cod. **00908522**
ESTER IN D 32 MCS W TOP/IT G.P.L. Cod. **00908532**
TAV. 1248-02

Marzo 2007



Pos	Codice	Descrizione	Pos	Codice	Descrizione
1	4.55739.0	SONDA DINAMICA	26	4.56509.0	TRONCHETTO SCARICO D. 80
2	4.55750.0	TERMIDROMETRO IMIT 28010	27	4.56690.0	PRESS.ARIA HUBA 605-99556
3	4.56771.0	SCHEDA ELETTRICA MONO/BIT. SOL	28	1.60067.0	TUBO MANDATA SCAMBIATORE ESTER
4	4.56612.0	COPERCHIO SCATOLA ELETTRICA	29	1.60079.0	TUBO ENTRATA A.S.F.
5	4.56634.0	SCHEDA RELÈ 3 VIE + ZONA	30	1.60058.0	TUBO USCITA A.C. SAN. ESTER
6	4.56626.0	MOTORE	31	4.56633.0	REGOLATORE PORTATA
7	4.56629.0	ASS.VALVOLA 3 VIE	32	1.60075.0	TUBO VASO ESPANSIONE ESTER
8	4.55529.0	SONDA IMMERSA INECO SO10064(BLU)	33	4.56598.0	VASO ESPANSIONE RET.13N0001000-10LT
9	4.56627.0	VALVOLA DI SICUREZZA	34	4.55926.0	TERM.TOD TYPE 36TXE01-14457
10	4.56625.0	MOTORE CIRCOLATORE 15/6	35	1.60068.0	TUBO RITORNO SCAMBIATORE ESTER
11	4.56628.0	ASS.COLL.SAN	36	1.59504.0	COPERCHIO C.S. XILO
12	4.56623.0	SCAMBIATORE 14P.172MM	37	4.56617.0	COMANDO REMOTO RC03.54 (16699)
13	4.56622.0	FLUSSOSTATO SANITARIO	38	F36800050	VALV. H. VK 4105 M
14	4.56599.0	SCAMBIATORE PR 400	39	1.60073.0	TUBO VAL.GAS-BRUCIATORE
15	4.55753.0	ELETTRODO DI IONIZZ. BITERMICA	40	1.56977.0	CAMERA DI COMBUSTIONE XILO-1302313
16	4.55777.0	ELETTRODO DI ACCENS.SX BITERMICA	41	1.56978.0	COPERCHIO CAM.COMBUST. XILO-1302314
17	4.56535.0	BRUC.14R.ALMA 32 (410.0853.00)	42	1.56987.0	ISOLANTE LATERALE C.D.C.XILO
18	4.56600.0	COLLET. BRUC. 14 RAMPE 1,35 G.N.	43	1.56988.0	ISOLANTE ANTERIORE C.D.C.XILO
	4.56631.0	COLLET. BRUC. 14 RAMPE D.0,80 G.P.L.	44	1.57012.0	ISOLANTE POSTER. C.D.C.
19	4.55738.0	VENTURI SINGOLO	45	4.56624.0	PRESSOSTATO ASSOLUTO
20	8.51686.0	SERIE MOLLETTE	46	1.60077.0	SEMIGUSCIO SCAMBIATORE PIASTRA
21	8.51685.0	SERIE OR	47	1.60084.0	FERRETTO AGGANCIO CRUSCOTTO
22	1.59078.0	FLANGIA PRESA FUMI	48	4.56713.0	TRONCHETTO ASPIRAZIONE
23	1.59094.0	GOMMINO CHIUSURA PRESA FUMI	49	1.60554.0	DIAFRAMMA ASP. ARIA D. 53
24	1.59311.0	CAVO ACCENSIONE	50	1.57501.0	LAMIERA DEVIAFLUSSO
25	1.58278.0	CAVO ELETTRODO CONTROLLO			