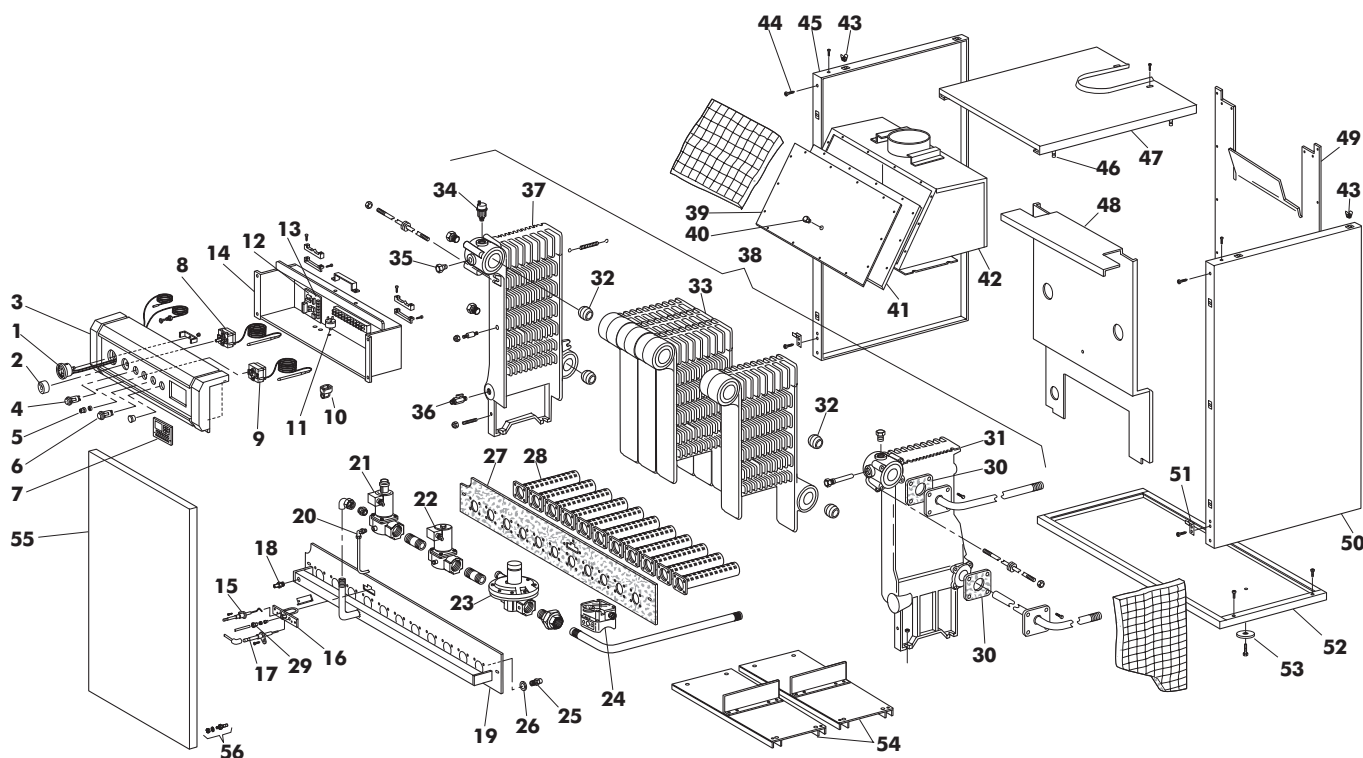


GASTER 153 A W Cod. 00099290
GASTER 170 A W Cod. 00099300
TAV. 1192

Aprile 2001


Pos. Cod. Denominazione

1	F3640079	Termoidrometro
2	F3500259	Manopola termostato
3	F3500556	Cruscotto 153 AW
	F3500557	Cruscotto 170 AW
4	F3610037	Pulsante unipolare
5	F3640178	Cappuccio term. sic.
6	F3610036	Interruttore bipolare
7	F3500339	Tappo copriforo centrale
8	F3640121	Termostato TR2
9	F3640145	Termostato LS1
10	F3650411	Serracavo
11	F3650612	Filtro
12	F3500496	Supporto ABS scheda Honeywell
13	F3650599	Centralina elettr. S4561 B 1039
14	F3291174	Lamiera protezione cablaggio 153 AW
	F3291175	Lamiera protezione cablaggio 170 AW
15	F3670227	Elettrodo rivelazione B/P
16	F3670238	Brucciore pilota
17	F3670226	Elettrodo accensione B/P
18	F3340028	Presa di pressione
19	F3840265	Collettore gas-porta 153 AW
	F3840266	Collettore gas-porta 170 AW
20	F3340091	Gomito 1/8M racc. 06 art. 237EF
21	F3680193	Valvola EVRL25 att.1" UGV 119-136 AW
22	F3680144	Valvola EV 25 att.1" UGV 119-136 AW
23	F3680147	Stab.1" J48 molla nera119-136 AW
24	F3640085	Pressostato DWG
25	F3400967	Ugello ES12 ø2.15 GPL
	F3400928	Ugello ES12 ø3.50 metano
26	F3370048	Guarnizione ø 16
27	F3531971	Isolante portina camera di combustione 153 AW
	F3531972	Isolante portina camera di combustione 170 AW
28	F3760801	Brucciore 627-10 Polidoro
29	F3370079	Ugello G24.1 GPL Polidoro
30	F3510101	Guarnizione tenuta
31	F3300532	Elemento destro

Pos. Cod. Denominazione

32	F3420400	Bicono
33	F3300534	Elemento intermedio
34	F3690088	Valvola aria 1/2"
35	F3690114	Valvola ritegno 1/2" NPT
36	F3680049	Rubinetto scarico maschio 3/4"
37	F3300533	Elemento sinistro
38	F8.50164.0	G/corpo GASTER 10 elem. (PEGASUS) 153 AW
	F8.50165.0	G/corpo GASTER 11 elem. (PEGASUS) 170 AW
39	F3211614	Coperchio antirefouleur 153 AW
	F3211615	Coperchio antirefouleur 170 AW
40	F3500615	Tappo
41	F3531911	Isolante coperchio antirefouleur 153 AW
	F3531912	Isolante coperchio antirefouleur 170 AW
42	F3751373	Antirefouleur completo 153 AW
	F3751374	Antirefouleur completo 170 AW
43	F3100021	Molletta innesto piolino
44	F3400088	Piolino per innesto ad asola
45	F3703186	Fianco sinistro completo
46	F3400064	Piolino innesto
47	F3703208	Coperchio completo 153 AW
	F3703209	Coperchio completo 170 AW
48	F3113914	Parete anteriore 153 AW
	F3113915	Parete anteriore 170 AW
49	F3113944	Parete posteriore 153 AW
	F3113945	Parete posteriore 170 AW
50	F3703185	Fianco destro completo
51	F3120877	Supporto inferiore fianchi ZnCr
52	F3291114	Bacinella caldaia 153 AW
	F3291115	Bacinella caldaia 170 AW
53	F3500060	Piedino appoggio bacinella
54	F3790350	Deflettore antiirraggiamento completo 153 AW
	F3790351	Deflettore antiirraggiamento completo 170 AW
55	F3703193	Porta completa 153 AW
	F3703194	Porta completa 170 AW
56	F3401036	Piolino innesto