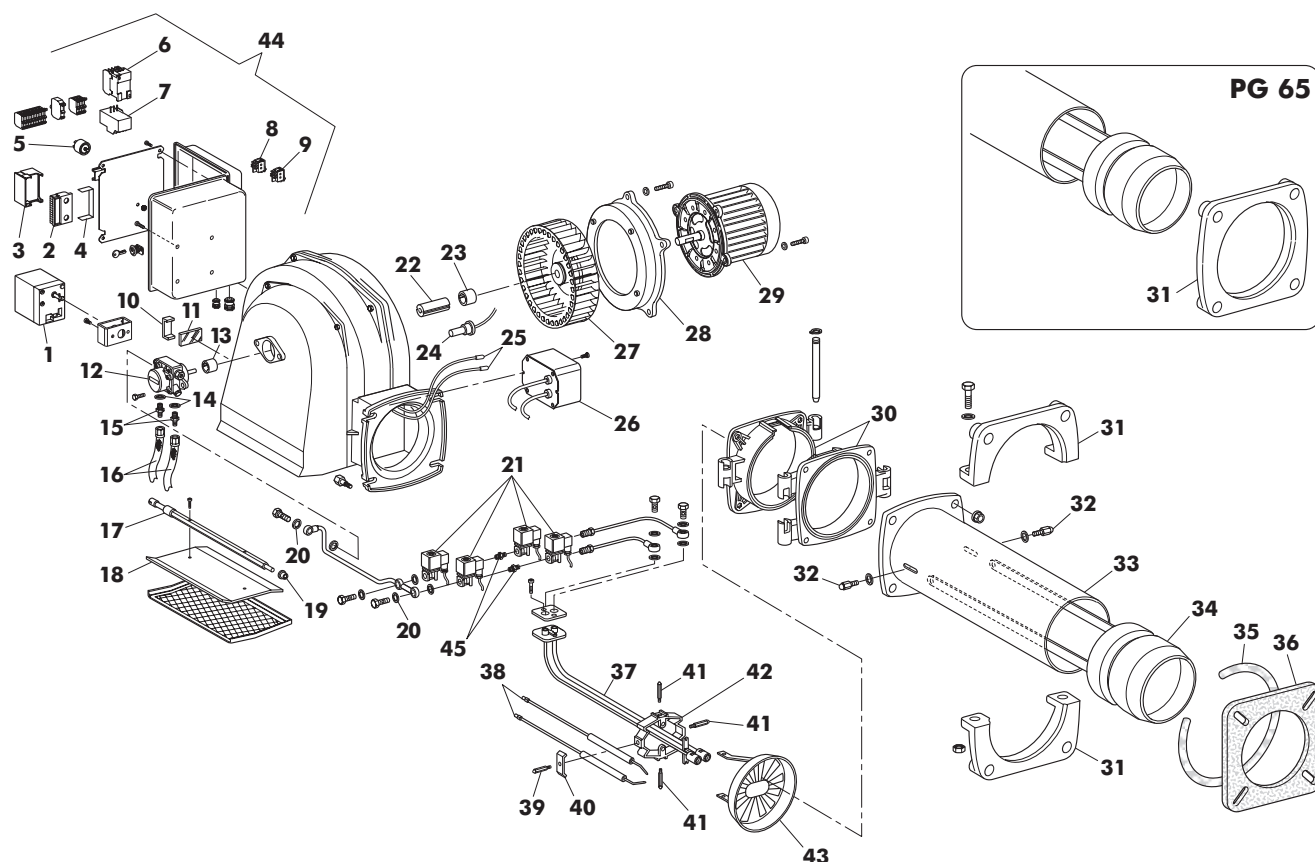


PG 65/2 Cod. 00801752
PG 110/2 Cod. 00801952
TAV. 418-1

Dicembre 2007



Pos.	Codice	Denominazione	Pos.	Codice	Denominazione
1	1.09457.0	Servocomando	27	4.00084.0	Ventola (PG 110)
2	4.01551.0	Zoccolo apparecchiatura		4.00101.0	Ventola (PG 65)
3	4.04098.0	Apparecchiatura	28	1.11227.0	Flangia attacco motore
4	4.03195.0	Fermacavo	29	1.01142.0	Motore (PG 110)
5	4.03472.0	Filtro antisturbo		1.00825.1	Motore (PG 65)
6	4.70337.0	Contattore	30	1.11226.0	Flangia cerniera
7	4.70312.0	Relé termico (PG 110)	31	1.00791.0	Semiflangia (PG 110)
	4.03221.0	Relé termico (PG 65)		1.05023.0	Flangia attacco caldaia (PG65)
8	4.03397.0	Pulsante luminoso	32	1.09593.0	Pomello reg. boccaglio
9	4.03386.0	Interruttore luminoso	33	1.10077.0	Tubo convogliatore (PG110)
10	1.06568.0	Molla vetrino		1.09851.0	Tubo convogliatore (PG 65)
11	1.01038.0	Vetrino	34	1.10084.0	Boccaglio (PG110)
12	4.03126.0	Pompa (PG 110)		1.09852.0	Boccaglio (PG 65)
	4.03125.0	Pompa (PG 65)	35	1.00792.0	Corda isolante (PG110)
13	1.05332.0	Semigiunto lato pompa (PG 110)		1.05025.0	Corda isolante (PG 65)
	1.05410.0	Semigiunto lato pompa (PG 65)	36	1.00797.0	Guarnizione isolante (PG 110)
14	1.00129.0	Rondella 1/4"		1.05024.0	Guarnizione isolante (PG 65)
15	1.01048.0	Nipplo 1/2"	37	1.09853.0	G/supporto gigleur
16	1.09873.0	Flessibile	38	4.01338.1	Elettrodo di accensione
17	1.07908.0	Albero bandella	39	1.10129.0	Distanziale fiss. elettrodi (PG 110)
18	1.07897.0	Bandella		1.05905.0	Distanziale fiss. elettrodi (PG 65)
19	1.07964.0	Boccola	40	1.05544.0	Piastrina elettrodi
20	1.00088.0	Rondella 1/8"	41	1.10130.0	Distanziale (PG 110)
21	4.03478.0	Valvola elettromagnetica		1.05904.0	Distanziale (PG 65)
22	1.05540.0	Tassello giunto (PG 110)	42	1.05879.0	Supporto elettrodi
	1.08251.0	Tassello giunto (PG 65)	43	1.05890.0	Deflettore (PG 110)
23	1.01011.1	Giunto lato motore		1.05888.0	Deflettore (PG 65)
24	8.01413.0	Fotoresistenza	44	8.02466.0	G/ quadro elettrico
25	1.06603.0	Cavo elettrodo	45	9.00398.0	Nipplo 1/8"
26	1.08284.0	Trasformatore			