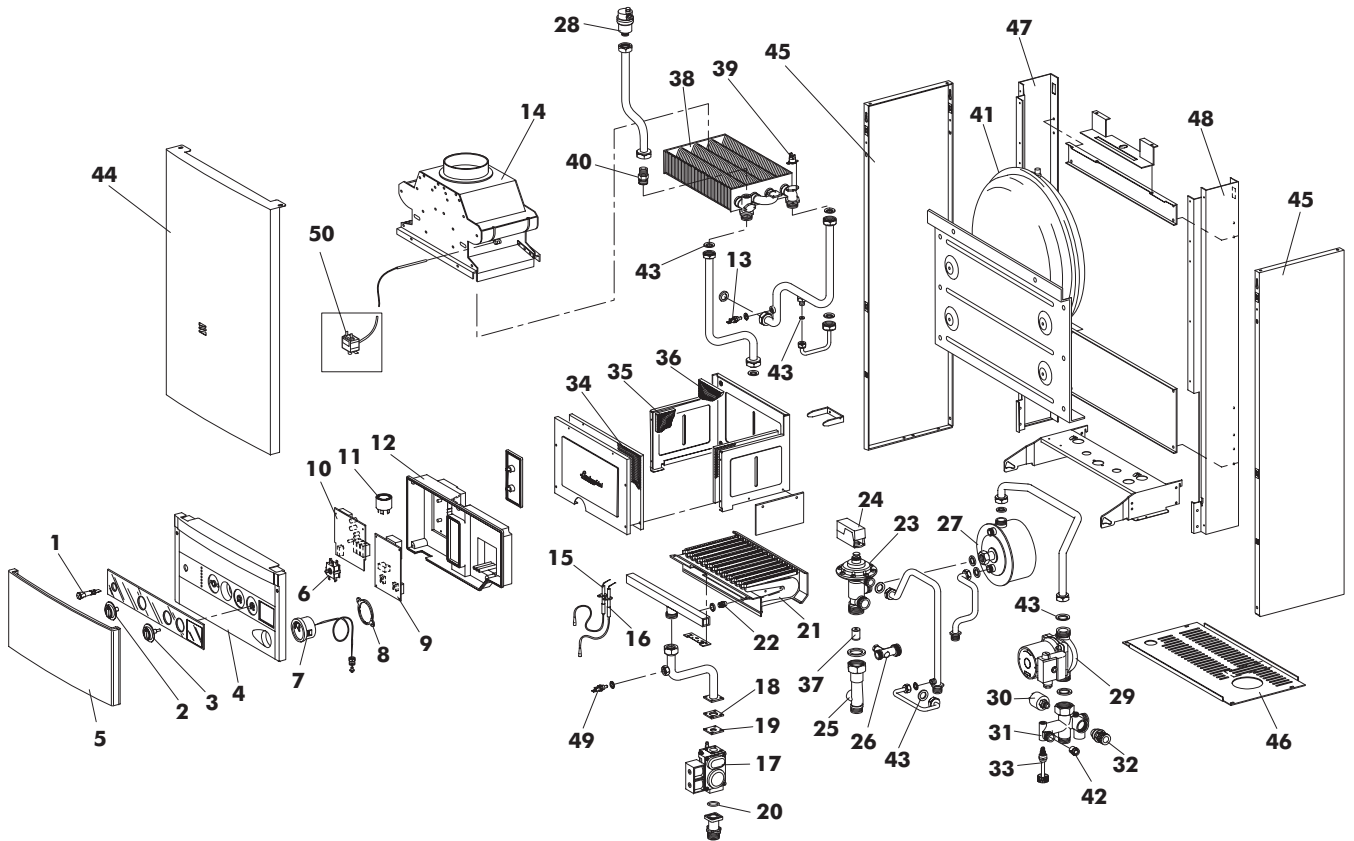


INOVA E 20 MC W TOP U/I G.N. Cod. 00902630
INOVA E 20 MC W TOP U/I G.P.L. Cod. 00902640
TAV. 1173

Settembre 99



Pos.	Cod.	Denominazione	Pos.	Cod.	Denominazione
1	4.55536.0	Pulsante unipol.rosso	24	4.55534.0	Portamico + cop. + 1 micro
2	1.55428.0	Manopola selettore	25	1.55479.0	G/prolunga valvola 3 vie INOVA
3	1.55429.0	Manopola potenziometro	26	4.55542.0	Raccordo by-pass (nel KIT a richiesta)
4	1.57027.0	Cruscotto INOVA E	27	4.55527.0	Riscald. acqua PC25
5	1.56235.0	Assieme antina INOVA	28	4.55192.0	V. sfogo aria 3/8" ROBOCAL
6	4.51939.0	Selettore SIBER R-036	29	4.55609.0	Circ. LARS 15/6-0-3
7	4.55537.0	Termoidrometro		4.55249.0	Circ. WIL0 LARS 20/70R (alta preval. a richiesta)
8	1.55469.0	Supporto termoidrometro INOVA	30	4.55349.0	Pressostato 1/4" mancanza acqua
9	8.51107.0	Scheda modulazione SM 13705	31	1.55511.0	Gruppo collettore INOVA
10	4.55733.0	Central.GS tipo AT08-10057	32	4.55062.0	Valv.sicur. 3 Ate
11	4.55481.0	Filtro FLC	33	4.55063.0	Otturatore
12	1.55444.0	Scatola protezione cablaggi INOVA	34	1.55409.0	Isolante anteriore c.d.c.
13	4.55529.0	Sonda immersa INECO (blu)	35	1.55410.0	Isolante laterale c.d.c.
14	1.55413.0	Antirefouleur	36	1.55417.0	Isolante posteriore c.d.c.
15	4.55735.0	Elettrodo di accensione	37	4.55526.0	Valvola ritegno D. 20 (a richiesta)
16	4.55744.0	Elettrodo di controllo	38	4.55473.0	Scambiatore
17	4.55524.0	Valvola gas HONEY VK 4105 A 1027	39	4.55461.0	Term. TOD. A105/C85 R.A.
	4.55443.0	Canotto modul. INECO MET. MD 10003	40	4.55520.0	Niplo conico/cilindrico 1/2"
	4.55353.0	Bobina modul. 14 V DC/MD 10004	41	4.55194.0	Vaso espansione Lt.8
17	4.55549.0	Valvola SIT 837 TANDEM 0837011	42	4.55525.0	Valvola ritegno D.15 (a richiesta)
	4.55483.0	Bobina 220V-50Hz nera 0967090 SIT	43	1.53922.0	Guarnizione D. 3/8"
	4.55604.0	Bobina modul. 837-16V C.C. 0967138		1.51901.0	Guarnizione D. 3/4"
	4.55705.0	Cartuccia 3-37 mbar (rossa) 0928851		1.53036.0	Guarnizione D. 1/4"
				1.51900.0	Guarnizione D. 1/2"
17	4.55736.0	Valvola gas HONEY VK 4105 M 2055		1.55324.0	Guarnizione D. 1"
18	1.55148.0	Guarnizione valvola gas 32x32	44	1.55529.0	Frontale mantello
19	1.55654.0	Diaframma gas D.5,2 (lamiera)	45	1.55528.0	Fianco dx./sx.
20	3.08083.0	OR 130 FPM (VITON)	46	1.55530.0	Chiusura inferiore
21	4.55518.0	Bruciatore 13 rampe 1,20 G.N.	47	1.55512.0	Montante sinistro
	4.55539.0	Bruciatore 13 rampe 0,75 G.P.L.	48	1.55513.0	Montante destro
22	4.51919.0	Ugello bruc.metano D.1,20	49	4.01893.0	Presca di pressione 1/4"
	4.51921.0	Ugello bruc.G.P.L. D.0,75	50	4.55247.0	Termostato LS1-FLUE CONTROL
23	4.55528.0	Valvola 3 vie idraulica			
	4.55690.0	Serie guarnizioni/alberi			
	4.55691.0	Assieme membrana			
	4.55692.0	Membrana			