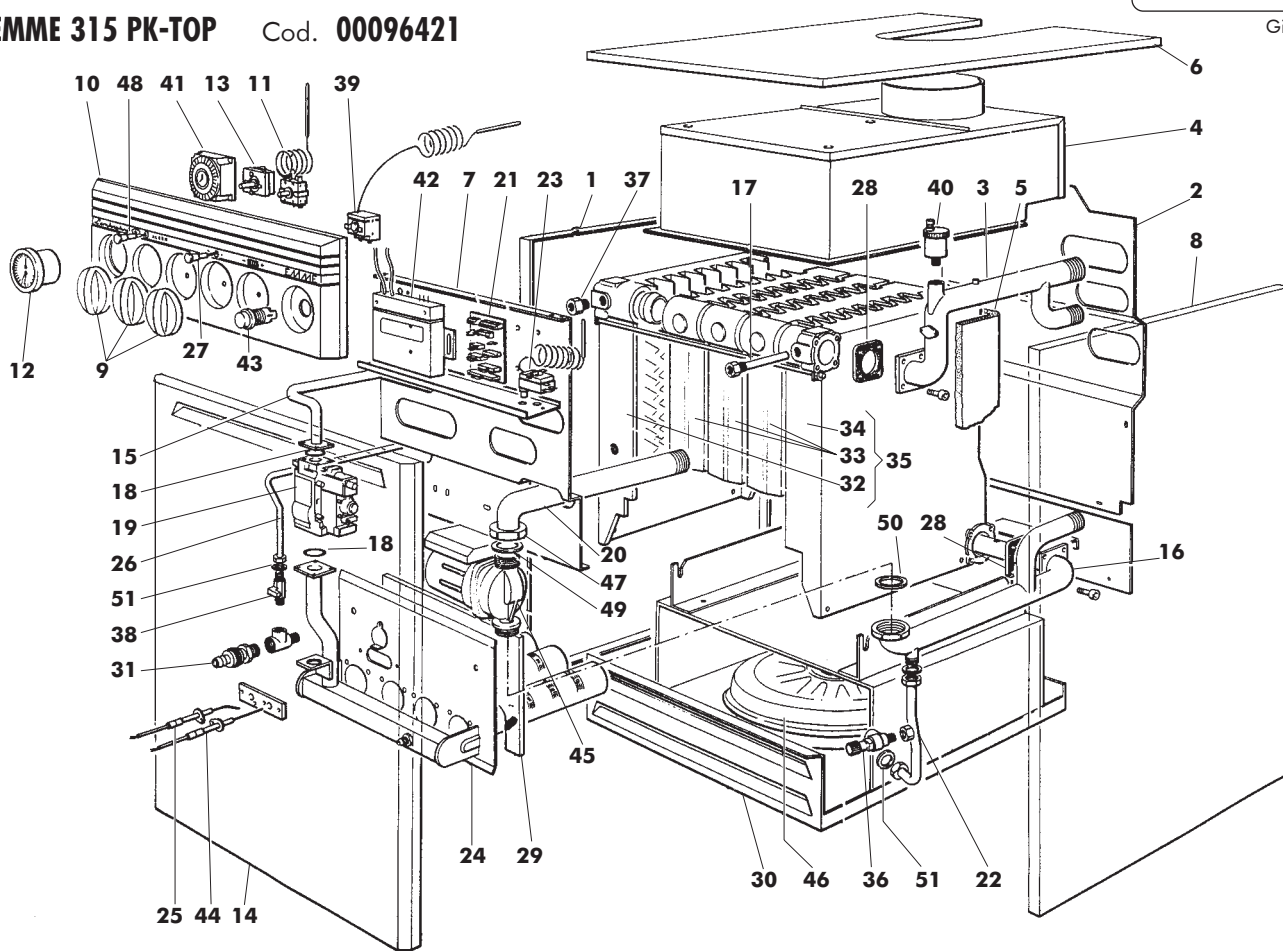


**EMME 245 PK-TOP** Cod. **00096413**
**EMME 315 PK-TOP** Cod. **00096421**


Pos.	Cod.	Denominazione	Pos.	Cod.	Denominazione
1	1.54337.0	Fianco sinistro	25	4.55708.0	Elettrodo accensione
2	1.54339.0	Lamiera chiusura post.	26	1.53308.0	Tubo caricamento
3	1.53304.0	Tubo mandata	27	1.53159.0	Segnale luminoso verde
4	1.53250.0	Antifouleur all. 3 EL.	28	1.53246.0	Guarnizione quadrata
	1.53294.0	Antifouleur all. 4 EL.	29	1.53252.0	Isolante bruciatore 3 EL.
	1.53298.0	Antifouleur all. 5 EL.		1.56445.0	Isolante bruciatore 4 EL.
5	1.53249.0	Isolante corpo caldaia 3 EL.		1.53299.0	Isolante bruciatore 5 EL.
	1.54343.0	Isolante corpo caldaia 4 EL.	30	1.54334.0	Basamento con supp.
	1.53297.0	Isolante corpo caldaia 5 EL.	31	4.55083.0	Rubinetto scarico 1/2"
6	1.54340.0	Cappello con isolante 4-5 EL.	32	F3300493	Elemento fiancata sinistra
	1.53303.0	Cappello con isolante 5 EL.	33	F3300317	Elemento intermedio
7	1.53251.0	Lamiera chiusura ant.	34	F3300335	Elemento fiancata destra
8	1.54338.0	Fianco destro	35	8.50145.0	G/corpo caldaia 3 EL.
9	1.53134.0	Manopola		8.50146.0	G/corpo caldaia 4 EL.
10	1.53131.0	Cruscotto		8.50147.0	G/corpo caldaia 5 EL.
11	4.51911.0	Termostato regolaz. 0-80	36	4.50398.0	Valvola sic. 1/2" 3 bar
12	4.55043.0	Termoidrometro	37	4.51650.0	Valvola per idrometro
13	4.55093.0	Interruttore selettore	38	4.51753.0	Valvola sfera 1/2" MF
14	1.54341.0	Portina	39	4.55247.0	Termostato L 5-3
15	1.53257.0	Tubo alimentazione gas	40	4.55069.0	Valvola aut. sfogo aria 3/8"
16	1.53305.0	Tubo ritorno con diff. 3 EL.	41	4.55045.0	Orologio Grasslin FM
	1.53311.0	Tubo ritorno con diff. 4 EL.	42	4.55384.0	Centralina 800-20-03
	1.53312.0	Tubo ritorno con diff. 5 EL.	43	4.55003.0	Pulsante SPL 60
17	4.55081.0	Guaina 1/2"	44	4.55106.0	Elettrodo controllo
18	3.00115.0	Anello OR 618	45	4.55251.0	Circolatore MYL 50-25
19	4.55095.0	Valvola gas VR 4605C	46	4.55098.0	Vaso espansione lt.10
20	1.53306.0	Tubo ritorno sup.	47	4.55113.0	Ghiera 1 1/2"
21	1.54272.0	Scheda connessioni	48	1.53160.0	Segnale luminoso rosso
22	1.53307.0	Tubo vaso espansione	49	1.51902.0	Guarnizione d. 1 1/2"
23	4.55097.0	Termostato sic. LS1	50	1.51901.0	Guarnizione d. 3/4"
24	4.55084.0	G/bruciatore 3 EL.	51	1.51900.0	Guarnizione d. 1/2"
	4.55673.0	G/bruciatore 4 EL.			
	4.55086.0	G/bruciatore 5 EL.			