

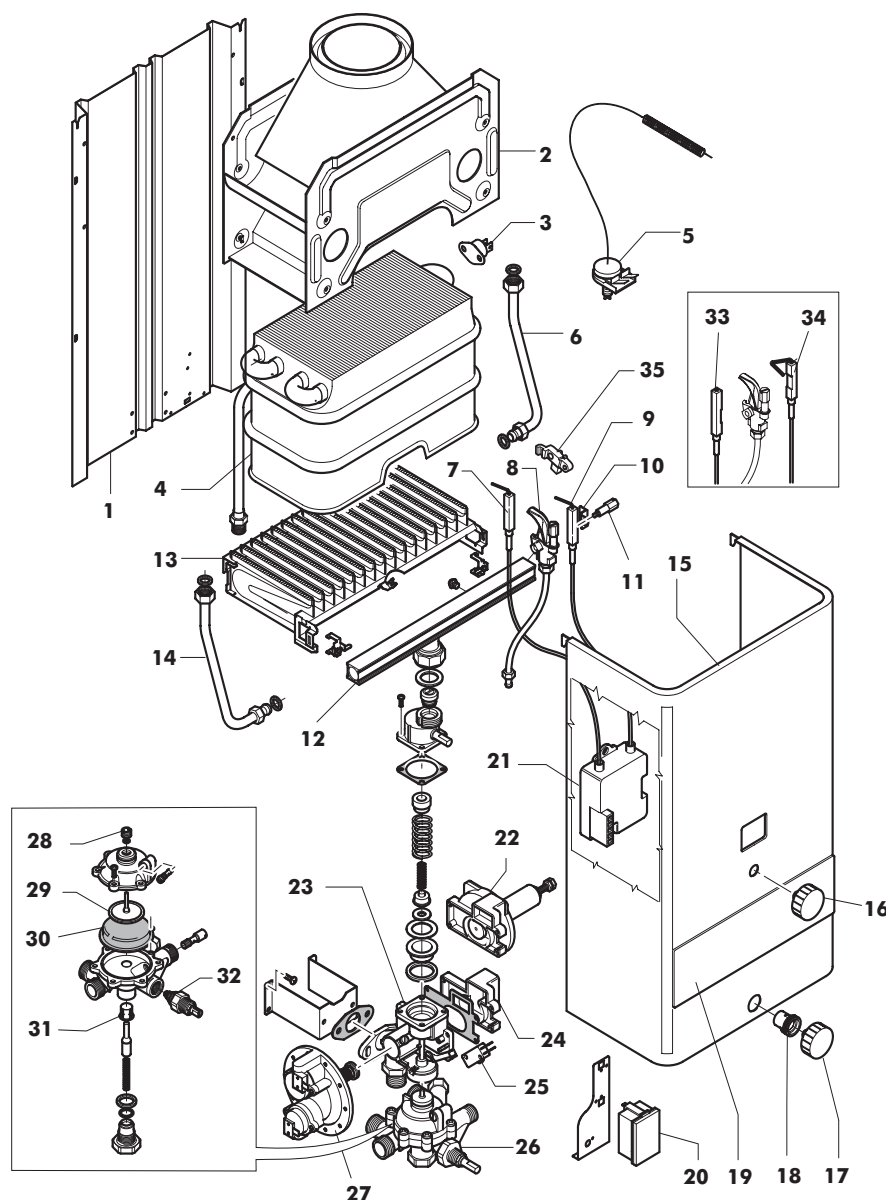
Mod. **SIM 260 TOP**

 cod. **GN 00045190**

 Mod. **SIM 335 TOP**

 cod. **GN 00045230**
**TAV. 1167**

Aprile 99


**Pos. Cod. Denominazione**

1	<b>S7050292</b>	Schienale Unyc 11 (SIM 260 TOP)
1	<b>S7050334</b>	Schienale (SIM 335 TOP)
2	<b>S000234D</b>	Cappa (SIM 260 TOP)
2	<b>S000030M</b>	Cappa (SIM 335 TOP)
3		Termostato TOD (SIM 260 TOP)
4	<b>S00250SC</b>	Scambiatore 10L (AL) (SIM 260 TOP)
4	<b>S00325SC</b>	Scambiatore 13 litri (SIM 335 TOP)
5	<b>S7080110</b>	Termostato fumi Ranco 135°C
6	<b>S7010249</b>	Tubo salita H <sub>2</sub> O allo scambiatore (SIM 335 TOP)
7	<b>S7020285</b>	Candeletta rilevazione UY ie b
8	<b>S7020369</b>	Fiamma pilota GN
8	<b>S7020370</b>	Fiamma pilota GPL
9	<b>S000276D</b>	Candeletta accensione UY ie b
10	<b>S000189D</b>	Squadretta tenuta candeletta
11	<b>S000196D</b>	Vite fiss. pil./candel.
12		Gicleur GN
12		Gicleur GPL
13	<b>S00250BM</b>	Gruppo becchi (SIM 260 TOP)
13	<b>S00325BM</b>	Gruppo becchi (SIM 335 TOP)
14	<b>S7010250</b>	Tubo disc. H <sub>2</sub> O
15	<b>S7300130</b>	Mantello (SIM 260 TOP)
15	<b>S7300123</b>	Mantello (SIM 335 TOP)
16	<b>S7060474</b>	Manopola superiore

**Pos. Cod. Denominazione**

17	<b>S7060421</b>	Manopola inferiore
18	<b>S7060420</b>	Manopola fissa mantello
19	<b>S7390016</b>	Mascherina
20	<b>S7080132</b>	Porta batteria
21		Guarnizione
22	<b>S7080213</b>	Scheda BK-175 EN cavi
23	<b>S00250ST</b>	Stabilizzatore di pressione
24	<b>S7000527</b>	Valvola gas
24		Guarnizione
26	<b>S000139D</b>	Coperchietto by-pass GPL
27	<b>S7080176</b>	Microinterruttore contatti dorati
28		Guarnizione
29	<b>S250VAUY</b>	Valvola idraulica Unyc 250 (SIM 260 TOP)
29	<b>S7010265</b>	Valvola idraulica Unyc 14 (SIM 335 TOP)
30	<b>S7080131</b>	Valvola kit 0101
31	<b>S000018D</b>	Ghiera filett. fissa OR
32	<b>S00013D1</b>	Piattello per membrana
33	<b>S000012D</b>	Membrana per valvola idraulica
34	<b>S000032D</b>	Filtro per pistoncino
35	<b>S7010266</b>	Selettore di temperatura (SIM 335 TOP)
36	<b>S7020439</b>	Candeletta accensione UY ie b
37	<b>S7020445</b>	Candeletta rilevaz. UY ie b