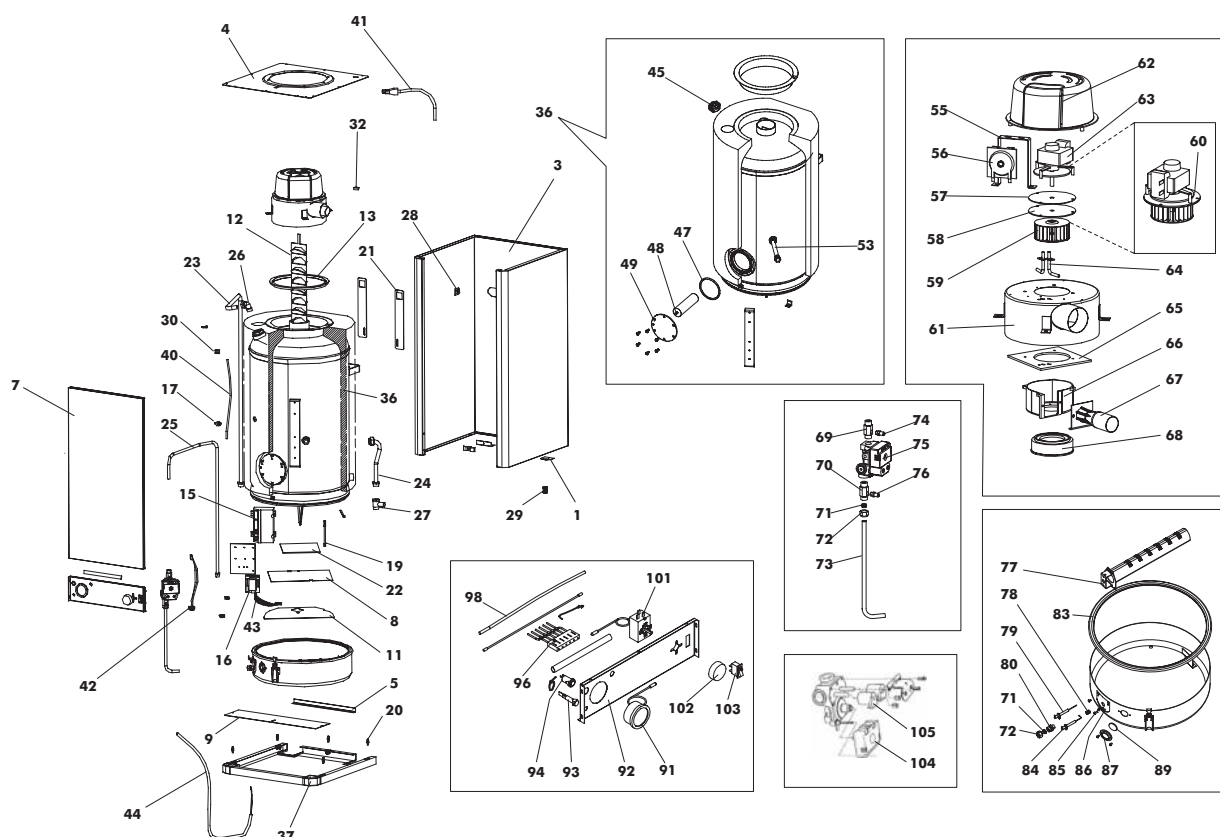


SAL 80 S Cod. 00045500


Pos.	Cod.	Denominazione	Pos.	Cod.	Denominazione
1	4.56106.0	SUPPORTO PRESSACAVO (0-0002)	58	4.56140.0	GUARNIZIONE FLANGIA MOT.(070-0016)
3	4.56107.0	MANTELLO LATERALE (0-0006)	59	4.56131.0	VENTOLA (040-0014)
4	4.56108.0	MANTELLO SUPERIORE (0-0007)	60	4.56753.0	TUBO VENTURI (0-0101)
5	4.56111.0	SQUAD.INF.MANTELLO (0-0023)	61	4.56110.0	CAL.VENTILATORE (0-0013)
7	4.56112.0	MANTELLO FRONTALE SAL 80 (0-0075)	62	4.56118.0	COPRIMOTORE (020-0007)
8	4.56113.0	SCHERMO BRUCIATORE INOX (0-0088)	63	4.56129.0	MOTORE (040-0001)
11	4.56116.0	SPARTI ARIA (0-0108)	64	4.56133.0	SONDA CURVA (060-0001)
12	4.56117.0	RALLENTA FUMI (0-0240)	65	4.56141.0	ISOLANTE CHIOCCIOLA (070-0103)
13	4.56120.0	GUARNIZ.TENUTA CAL.VENT.(020-0055)	66	4.56130.0	COCLEA (040-0013)
15	4.56208.0	CENTRALINA (030-0011)	67	4.56115.0	TUBO VENTURI SMALTATO (0-0101)
16	4.56124.0	SCHEDA DI CONNESS.+FILTRO(030-0017)	68	4.56121.0	GUARNIZIONE X COLLARINO(020-0313)
17	4.56125.0	TERMOSTATO DI SICUREZZA (030-0460)	69	4.56754.0	RACC. CON PRESA PRESS. (060-0491)
19	4.56761.0	PERNO FISSAGGIO (060-0002)	70	4.56138.0	RACCORDO PER VALV.GAS (060-0491)
20	4.56760.0	PIOLINO MANTELLO (060-0003)	71	4.56755.0	OGIVA D.10 (130-0006)
21	4.56137.0	STAFFA PER ATT.A MURO (060-0308)	72	4.56756.0	DADO PREMI OGIVA (130-0010)
22	4.56139.0	PANNELLO FIBRA CERAMICA(070-0001)	73	4.56147.0	TUBO GAS VALV.-INIETT.(110-0006)
23	4.56145.0	TUBO USCITA ACQUA CALDA (110-0001)	74	4.56757.0	PRESA PRESSIONE (060-0011)
24	4.56146.0	TUBO INGRES.ACQUA FREDDA(110-0004)	75	4.56164.0	VALVOLA GAS (260-0010)
25	4.56148.0	TUBO ENTRATA GAS (110-0006)	76	4.56136.0	PRESA DI PRESSIONE (060-0011)
26	4.56150.0	GOMITO MASCHIO 1/2"X14(130-0001)	77	4.56160.0	BRUCIATORE (180-0001)
27	4.56151.0	VALVOLA RIT./SICUR.1/2"(130-0022)	78	4.56161.0	INIETTORI S16 (180-0009)
28	4.56154.0	SELLA AUTOADESIVA (140-0016)	79	4.56162.0	ELETTRODO RIVELAZIONE (180-0018)
29	4.56155.0	PRESSACAVO PG7 (140-0017)	80	4.56135.0	PORTAINIETTORE (060-0009)
30	4.56157.0	LING.6 TERM.6,3X0,8 (140-0040)	83	4.56119.0	GUARNIZ.RED X CALOT.BRUC.(020-0036)
32	4.56158.0	BOCCOLA SEMIAPERTA (140-0309)	84	4.56163.0	ELETTRODO ACCENSIONE (180-0639)
36	4.56165.0	BOILER 80 SMALTATO+ISOL.(900-0080)	86	4.56109.0	CALOTTA BRUCIATORE (0-0010)
37	4.56166.0	MANTELLO INFERIORE (900-0086)	87	4.56134.0	GHIERA PER OBLO' (060-0005)
40	4.56167.0	CAVO ACCENSIONE BIANCO(900-0636)	89	4.56132.0	VETRO PER OBLO' (050-0003)
41	4.56172.0	CAVO X CAL.VENTIL.SAL 80(900-1001)	91	4.56122.0	TERMOMETRO (030-0008)
42	4.56173.0	CAVO VALVOLA GAS (900-1002)	92	4.56758.0	PANNELLO STRUMENTI (150-001)
43	4.56169.0	CAVO PER CENTRALINA (900-1003)	93	4.56153.0	SPIA LUMINOSA VERDE (140-0003)
44	4.56170.0	CAVO PER ALIMENTAZIONE (900-1012)	94	4.56156.0	PULSANTE LUMINOSO (140-0032)
45	4.56749.0	RID. 1/4 - 1/2 (130-0052)	96	4.56174.0	CAVO PANNELLO STRUM.(900-1004)
47	4.56750.0	GUARNIZIONE FLANGIA (020-0718)	98	4.56168.0	CAVO RIVELAZIONE ROSSO (900-0637)
48	4.56751.0	ANODO AL MAGNESIO	101	4.56126.0	TERMOSTATO (030-0542)
49	4.56171.0	CONTRO FLANGIA (0-0599)	102	4.56127.0	MANOPIOLA (030-0543)
53	4.56149.0	GUAINA (110-0012)	103	4.56152.0	INTERRUTTORE (140-0002)
55	4.56752.0	STAFFA PRESSOSTATO (0-0011)	104	4.56759.0	PONTE RADDRIZZ. (260-0038)
56	4.56128.0	PRESSOSTATO (030-0708)	105	4.56691.0	BOBINA X VALVOLA GAS (260-0057)
57	4.56114.0	FLANGIA MOTORE VENTIL. (0-0097)			