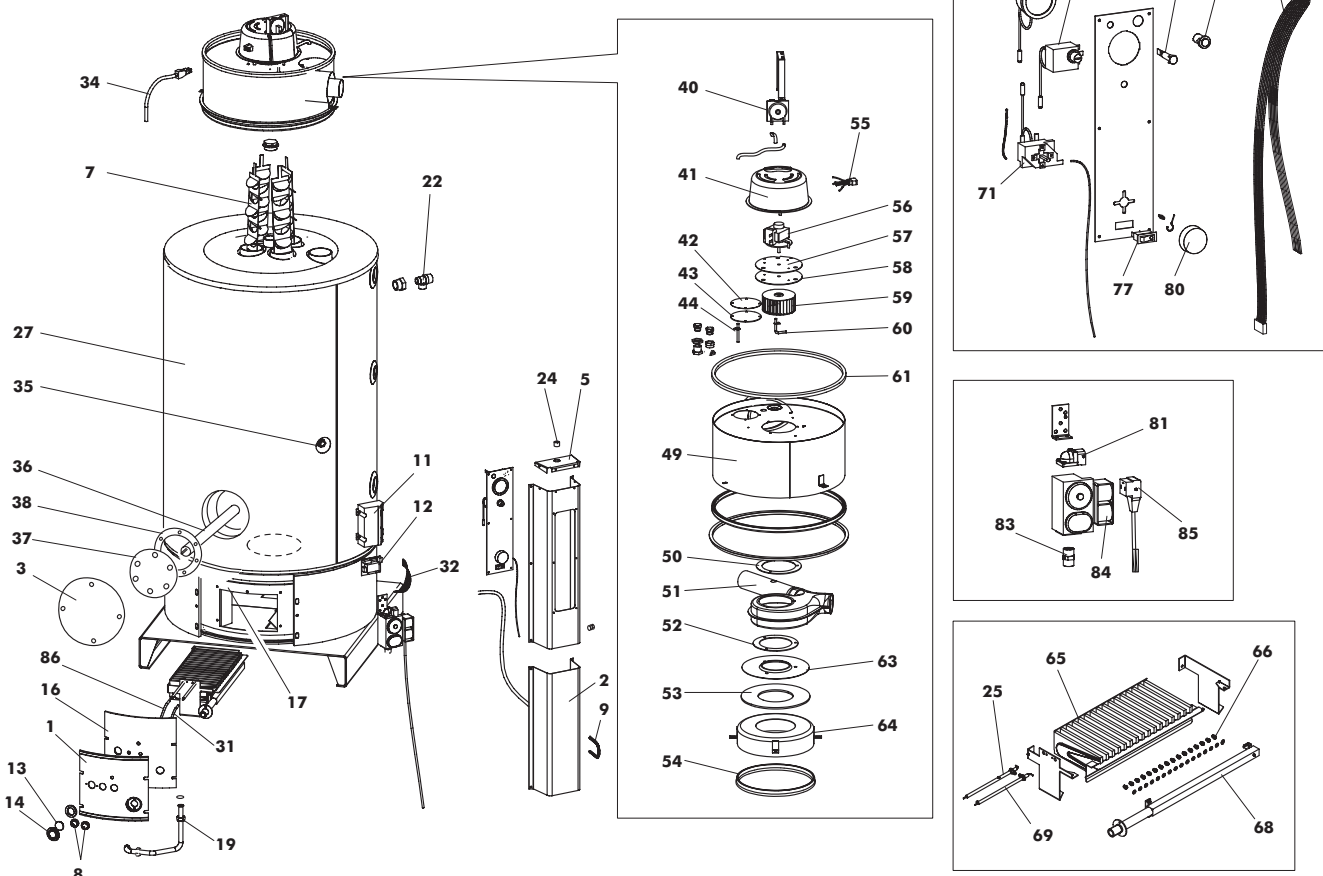


SAL 400 S Cod. 00045560


Pos.	Codice	Denominazione
1	4.56255.0	PORTINA BRUCIATORE (0-0020)
2	4.56189.0	CANALETTO MODULO (0-0029)
3	4.56179.0	COPERCHIO FLANGIA (0-0032)
5	4.56193.0	COPERCHIO CANALETTO (0-0096)
7	4.56285.0	RALLENTA FUMI SAL 300/400 (0-0072)
8	4.56202.0	PASSACAVO SILICONE RED (020-0016)
9	4.56203.0	GUARNIZIONE ASOLA CANAL.(020-0041)
11	4.56210.0	SCHEDA DI CONNESS. + FILTRO(030-0017)
12	4.56208.0	CENTRALINA (030-0011)
13	4.56132.0	VETRO PER OBLO' (050-0003)
14	4.56134.0	GHIERA PER OBLO' (060-0005)
16	4.56224.0	GUARNIZ.PORTINA BRUC.(070-0017)
17	4.56272.0	ISOLAMENTO CAMERA COMB.(070-0020)
19	4.56273.0	TUBO GAS (110-0008)
22	4.56275.0	VALV.RITEGNO/SICUR.(130-0021)
24	4.56158.0	BOCCOLA SEMIAPERTA (140-0309)
25	4.56279.0	ELETTRODO RIVELAZIONE (180-0674)
27	4.56291.0	BOILER 400 SMALT.+ISOL.(900-0214A)
31	4.56280.0	CAVO ACCENSIONE BIANCO (900-0004)
32	4.56169.0	CAVO PER CENTRALINA (900-1003)
34	4.56290.0	CAVO CALOTTA VENT.MOD.400(900-1019)
35	4.56226.0	GUAINA (110-0012)
36	4.56286.0	ANODO SAL 300/400 (050-0005)
37	4.56259.0	FLANGIA D.154 (0-0071)
38	4.56266.0	GUARNIZIONE FLANGIA (020-0049)
40	4.56268.0	PRESSOSTATO ON MAX 74 PA(030-0707)
41	4.56118.0	COPRIMOTORE (020-0007)
42	4.56262.0	COPERCHIO FORO ASPARIA(0-0292)
43	4.56223.0	GUARN.FORO ASPARIA D.100(070-0030)
44	4.56217.0	SONDINA DRITTA PRESSOST.(060-0015)
49	4.56253.0	CALOTTA FUMI INOX (0-0009)
50	4.56222.0	GUARNIZ.CHIOC.D.147X110(070-0028)

Pos.	Codice	Denominazione
51	4.56192.0	CHIOCC.VENT.+RACC.USC.FUMI(0-0081)
52	4.56220.0	GUARNIZ.CHIOC.D.147X106(070-0026)
53	4.56218.0	GUARNIZ.EST.CHIOC.CIOLA(070-0018)
54	4.56264.0	GUARN.SILIC.RED D.250(020-0039)
55	4.56244.0	CONNETTORE CALOTTA (900-0360)
56	4.56214.0	MOTORE (040-0003)
57	4.56194.0	FLANGIA MOTORE VENT.(0-0098)
58	4.56221.0	GUARNIZ.FLANGIA MOT.(070-0027)
59	4.56215.0	VENTOLA (040-0021)
60	4.56133.0	SONDA CURVA (060-0001)
61	4.56204.0	GUARNIZ.CALOTTA SUP.(020-0047)
63	4.56195.0	LAMIERA CHIOCCIOLA D.220X95(0-0107)
64	4.56256.0	CALOTTA FUMI D.250X60 SMAL.(0-0033)
65	4.56276.0	BRUCIATORE 16 RAMPE(180-0003)
66	4.56277.0	INIETTORE S227-125 METANO(180-0008)
68	4.56261.0	COLLETTORE 16 RAMPE (0-0137)
69	4.56278.0	ELETTRODO ACCENSIONE (180-0633)
70	4.56207.0	TERMOMETRO (030-0008)
71	4.51914.0	TERM.TR2 REG.0-90 C1000 540463
72	4.55097.0	TERM.LS1 100-6GR C=1000 541558
74	4.56153.0	SPIA LUMINOSA VERDE (140-0003)
75	4.56156.0	PULSANTE LUMINOSO (140-0032)
76	4.56247.0	CAVO PANN.STRUM.INDUST.(900-1017)
77	4.56152.0	INTERRUTTORE (140-0002)
80	4.56211.0	MANOPOLA (030-0024)
81	4.56239.0	RACC. 1/2" VALV. GAS (260-0047)
82	4.56238.0	VALV. GAS SIT 830 TANDEM (900-0625)
83	4.56230.0	NIPPLO 1/2" ZINC (130-0054)
84	4.56270.0	BOBINA VALVOLA GAS (260-0019)
85	4.56241.0	CONNETTORE VALV.GAS (900-0006)
86	4.56279.0	ELETTRODO RIVELAZIONE (180-0674)