

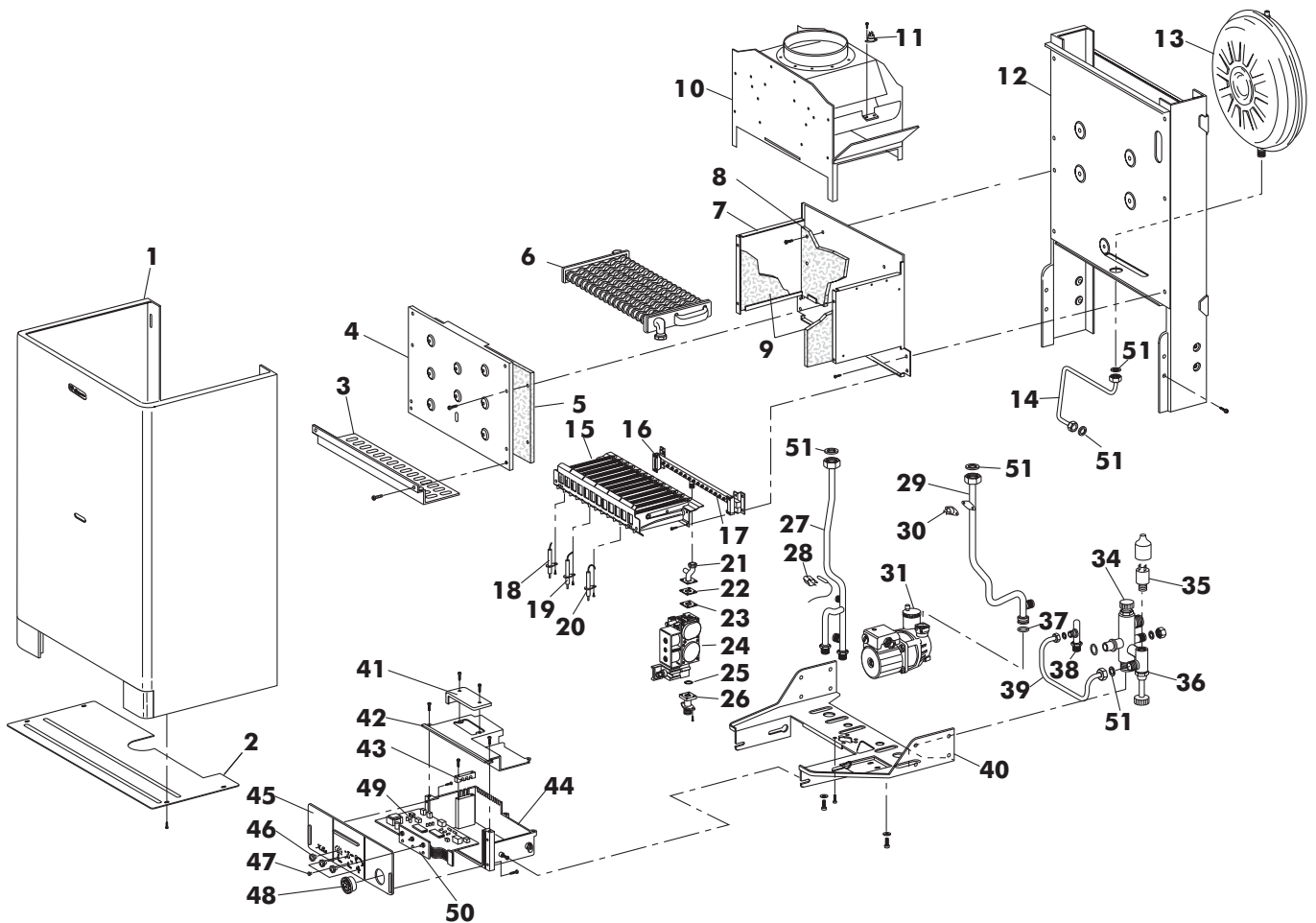
**XILO T 20 M W-TOP/IT G.N**  
**XILO T 20 M W-TOP/IT G.P.L**

Cod. 00903120

Cod. 00903130

**TAV. 1212**

Marzo 2002



Pos.	Cod.	Denominazione	Pos.	Cod.	Denominazione
1	1.56966.0	G/frontale caldaia	25	3.08083.0	OR 130 FPM
2	1.56992.0	Chiusura inferiore XILO	26	4.55523.0	Flangia lunga TANDEM 3/4"
3	1.57401.0	Griglia inferiore bruciatore	27	1.57351.0	Tubo ritorno XILO D 20
4	1.57395.0	Coperchio camera di combustione XILO	28	4.55776.0	Molletta bloccaggio bulbo termostato
5	1.57390.0	Isolante anteriore c.d.c.	29	1.57405.0	Tubo mandata XILO T
6	4.55824.0	Scambiatore A/G PR 20/401	30	4.55912.0	Termostato di sicurezza
7	1.57394.0	Camera di combustione	31	4.55833.0	Circolatore LAHUL 15/6-3-CLR-12
8	1.57391.0	Isolante posteriore c.d.c.	34	4.55823.0	Valvola di sicurezza
9	1.57392.0	Isolante laterale stretto	35	4.55349.0	Pressostato 1/4"
10	1.57393.0	Antirefouler XILO	36	1.56913.0	G/collettore bitermica
11	4.55835.0	Termostato sicurezza fumi	37	3.00122.0	OR 4001700 EPDM
12	1.57396.0	Piastra di fondo per telaio	38	1.57404.0	Tubo ingresso a.f. XILO T
13	4.55601.0	Vaso espansione 522 lt.8	39	1.56998.0	Tubo riempimento bitermica
14	1.57001.0	Tubo vaso espansione	40	1.57456.0	Piastra attacchi
15	4.55748.0	Bruciatore 13 rampe	41	1.56868.0	Coperchio ispezione cruscotto
16	4.55822.0	Collettore bruciatore 13 rampe G.N.	42	1.56867.0	Coperchio scatola cruscotto
	4.55829.0	Collettore bruciatore 13 rampe G.P.L.	43	1.57768.0	Piastrina bloccaggio cavi
17	4.55469.0	Ugello bruciatore d.1,25 G.N.	44	1.56866.0	Scatola cruscotto
	4.55199.0	Ugello bruciatore d.0,77 G.P.L.	45	1.57410.0	Frontale cruscotto
18	4.55777.0	Elettrodo di accensione sx	46	1.56965.0	Pomello cruscotto
19	4.55753.0	Elettrodo di ionizzazione bitermica	47	4.55771.0	Lente trasparente SIGNAL LUX
20	4.55754.0	Elettrodo di accensione dx	48	4.55750.0	Termoidrometro IMIT
21	1.57151.0	Tubo valvola gas/bruciatore	49	4.55828.0	Scheda regolazione/accensione
22	1.55148.0	Guarnizione valvola gas 32x32	50	4.55752.0	Scheda comandi pannello frontale
23	1.57506.0	Diaframma aspirazione aria G.P.L.	51	1.51900.0	Guarnizione d. 1/2"
24	4.55549.0	Valvola SIT 837 TANDEM		1.51901.0	Guarnizione d. 3/4"
	4.55483.0	Bobina 220V		1.53036.0	Guarnizione d. 1/4"
	4.55604.0	Bobina modulazione			
	4.55705.0	Cartuccia 3-37 mbar			