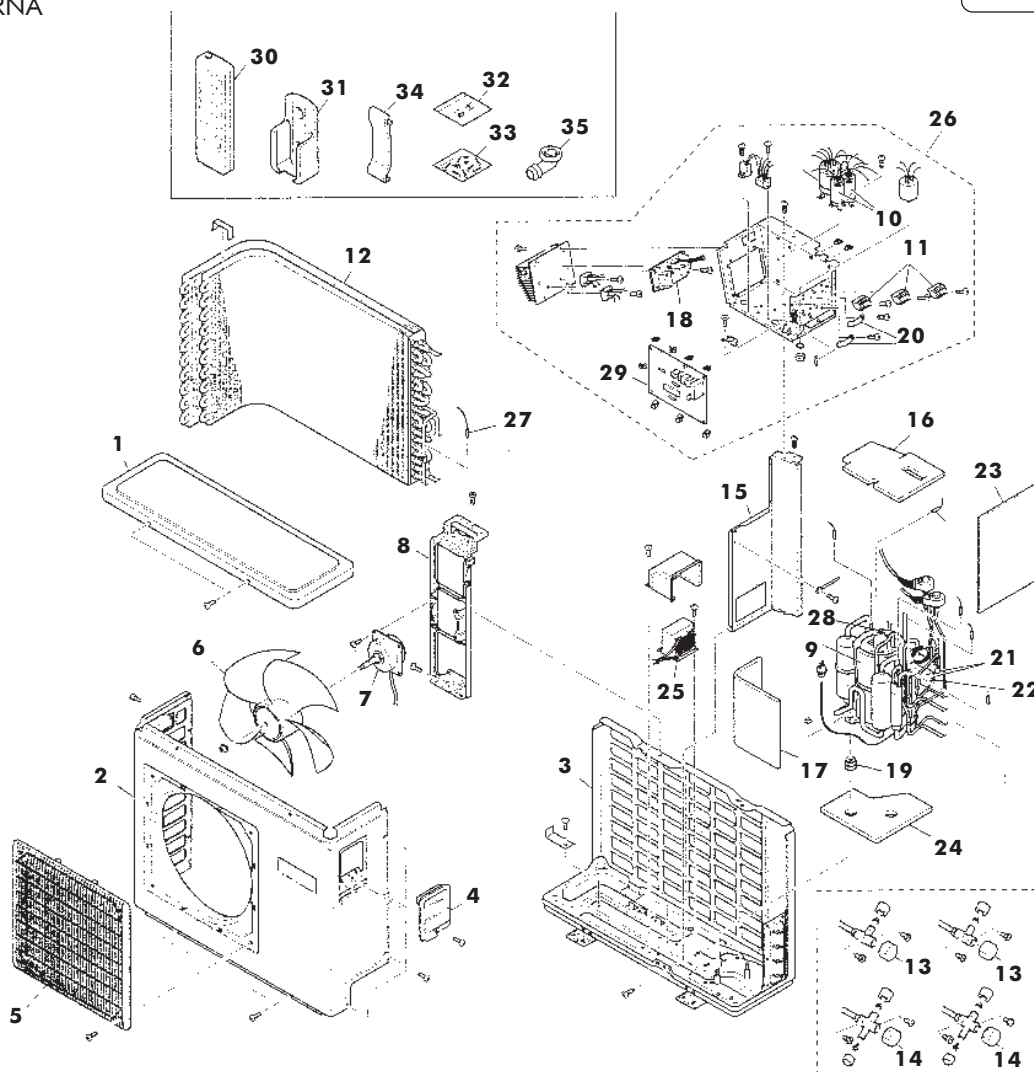


COMPLESSIVO CLIMATIZZATORI  
 UNITÀ ESTERNA

 MOD. **AEM 1425 PVU** COD. **4.21780.0**
**TAV. 6072**

Luglio 00



Pos.	Cod.	Denominazione
1	4.21573.0	Pannello superiore
2	4.21581.0	Pannello laterale
3	4.21590.0	Pannello inferiore
4	4.21594.0	Coperchio morsettieria
5	4.21596.0	Griglia uscita
6	4.21599.0	Ventola motore
7	4.21608.0	Motore per ventola
8	4.21611.0	Staffa motore
9	4.21629.0	Compressore
10	4.21640.0	Condensatore compres.
11	4.21865.0	Morsettieria
12	4.21866.0	G/evaporatore
13	4.21867.0	Valvola liquido 1/4"
14	4.21868.0	Valvola gas 3/8"
15	4.21676.0	Pannello protezione
16	4.21869.0	Materiale fonoas.
17	4.21689.0	Materiale fonoas. laterale

Pos.	Cod.	Denominazione
18	4.21444.0	Modulo di potenza
19	4.21699.0	Antivibrante
20	4.21701.0	Fiss. cavo elettrico
21	4.21709.0	Valvola 4 vie
22	4.21715.0	Bobina valvola 4 vie
23	4.21870.0	Materiale fonoas. laterale
24	4.21719.0	Materiale fonoas. laterale
25	4.21721.0	Reattore compres.
26	4.21723.0	G/scheda di cont.
27	4.21725.0	Sonda sbrinamento
28	4.21727.0	Sonda temp. scar.
29	4.21729.0	Scheda circ. stamp.
30	4.21557.0	Telecomando
31	4.21559.0	Porta telecomando
32	4.21871.0	Coprivite
33	4.21562.0	Vite
34	4.21564.0	Staffa per tubi
35	4.21565.0	Curva drenaggio