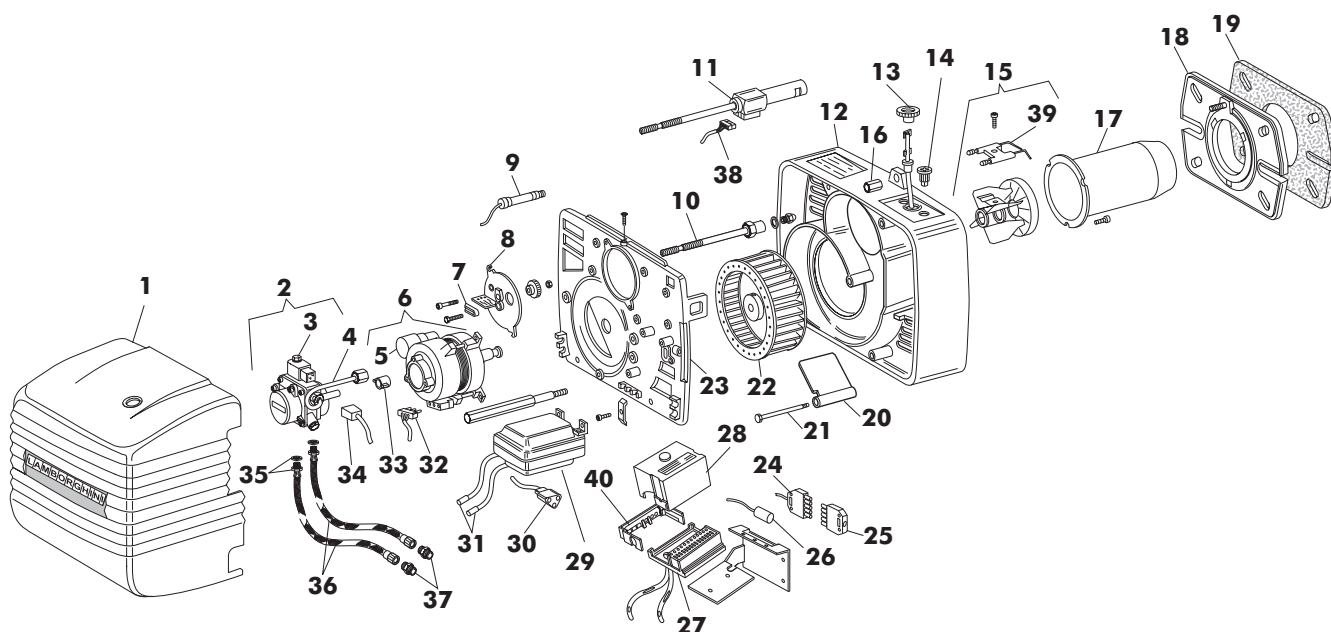


ECO 5 Cod. **00840202**
ECO 5-R Cod. **00840212**
TAV. 251/2

Maggio 01



Pos.	Cod.	Denominazione
1	1.08086.0	Cofano
2	4.01778.0	Pompa AS
2	4.03304.0	Pompa DANFOSS
3	4.03473.0	Bobina DANFOSS
4	1.08095.0	Tubo mandata
4	1.08697.0	Tubino mandata
5	4.03513.0	Condensatore
6	1.10088.0	Motore
7	1.07780.0	Indice di riferimento
8	1.08087.0	Flangia linea gicleur (ECO 5)
8	1.08579.0	Flangia linea gicleur (ECO 5-R)
9	4.01234.1	Foresistenza
10	1.08566.0	G/Supporto gicleur (ECO 5)
11	1.10231.0	G/Preriscaldatore DANFOSS (ECO 5-R)
12	1.11005.0	Corpo bruciatore
13	1.07803.0	Pignone perno bandella
14	1.07804.0	Vite regolazione aria
15	4.02000.0	G/Deflettore con elettrodi
16	1.07792.0	Dado bloccaggio bruciatore
17	1.07790.0	Boccaglio
18	1.07777.0	Flangia fissa attacco caldaia
19	1.07785.0	Guarnizione isolante
20	1.08090.0	Bandella atmosferica

Pos.	Cod.	Denominazione
21	1.08091.0	Perno bandella
22	4.03516.0	Ventola
23	1.08295.0	Piastra componenti
24	4.03422.0	Presca
25	4.03210.0	Frutto spina
26	4.03471.0	Filtro FC
27	4.01551.0	Zoccolo
28	4.03523.0	Apparecchiatura LANDIS
29	4.03540.0	Tras. Serv. Cont. SCALDALAI (ECO 5)
29	4.03308.0	Tras. SCALDALAI con staffa (ECO 5-R)
30	1.08068.0	Cavo spina trasformatore FIDA
31	1.08047.0	Cavo elettrodo
32	1.06962.0	Cavo spina motore
33	4.03514.0	Giunto AEG
34	1.06964.0	Cavo spina valvola
35	1.00129.0	Rondella 1/4"
36	1.06922.0	Flessibile
37	1.00119.0	Nipplo mm 3/8"
38	4.70389.0	Cavo preriscaldatore
39	4.03107.0	Elettrodi
40	4.03195.0	Fermacavo per AGK 66 x base app.