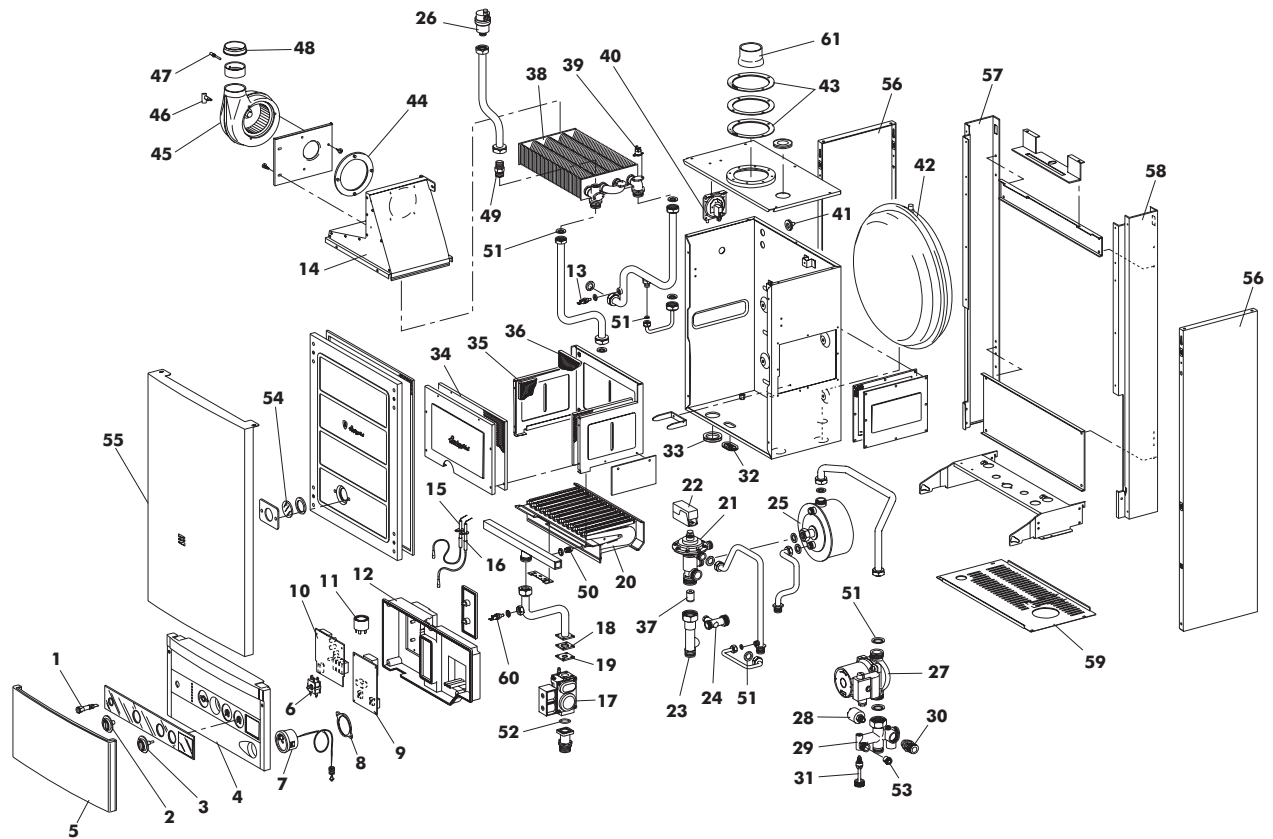


INOVA E 20 MCS W TOP U/I G.N. Cod. 00902650
INOVA E 20 MCS W TOP U/I G.P.L. Cod. 00902660
TAV. 1174

Settembre 99


Pos. Cod. Denominazione

1	4.55536.0	Pulsante unipol.rosso
2	1.55428.0	Manopola selettore
3	1.55429.0	Manopola potenziometro
4	1.57027.0	Cruscotto INOVA E
5	1.56235.0	Assieme antina INOVA
6	4.51939.0	Selettore SIBER R-036
7	4.55537.0	Termoidrometro
8	1.55469.0	Supporto termoidrometro INOVA
9	8.51107.0	Scheda modulazione SM 13705
10	4.55734.0	Central.GS tipo FT14-10163
11	4.55481.0	Filtro FLC
12	1.55444.0	Scatola protezione cablaggi INOVA
13	4.55529.0	Sonda immersa INECO
14	1.56960.0	Cappa camera stagna
15	4.55735.0	Elettrodo di accensione
16	4.55744.0	Elettrodo di controllo
17	4.55524.0	Valvola gas HONEY VK 4105 A 1027
	4.55443.0	Canotto modul. INECO MET. MD 10003
	4.55353.0	Bobina modul. 14 V DC/MD 10004
17	4.55549.0	Valvola SIT 837 TANDEM 0837011
	4.55483.0	Bobina 220V-50Hz nera 0967090 SIT
	4.55604.0	Bobina modul. 837-16V C.C. 0967138
	4.55705.0	Cartuccia 3-37 mbar (rossa) 0928851
17	4.55736.0	Valvola gas HONEY VK 4105 M 2055
18	1.55148.0	Guarnizione valvola gas 32x32
19	1.55654.0	Diaphragma gas D.5,2 (lamiera)
20	4.55518.0	Brucciato 13 rampe 1,20 G.N.
	4.55539.0	Brucciato 13 rampe 0,75 G.P.L.
21	4.55528.0	Valvola 3 vie idraulica
	4.55690.0	Serie guarnizioni/alberi
	4.55691.0	Assieme membrana
	4.55692.0	Membrana
22	4.55534.0	Portamico + cop. + 1 micro
23	1.55479.0	G/prolunga valvola 3 vie INOVA
24	4.55542.0	Raccordo by-pass (nel kit a richiesta)
25	4.55527.0	Riscald. acqua PC25
26	4.55192.0	V.sfogo aria 3/8" ROBOCAL
27	4.55609.0	Circ. LARS 15/6-0-3
	4.55249.0	Circ. WILO LARS 20/70R (alta preval. a richiesta)

Pos. Cod. Denominazione

28	4.55349.0	Pressostato 1/4" mancanza acqua
29	1.55511.0	Gruppo collettore INOVA
30	4.55062.0	Valv.secur. 3 Ate
31	4.55063.0	Otturatore
32	1.53045.0	Guarniz. silicone pilota 993
33	1.55810.0	Guarnizione silicone
34	1.53117.0	Isolante anteriore c.d.c.
35	1.53118.0	Isolante laterale c.d.c.
36	1.53019.0	Isolante posteriore c.d.c.
37	4.55526.0	Valvola ritegno D.20 (a richiesta)
38	4.55473.0	Scambiatore
39	4.55461.0	Term. Tod. A105/C85 R.A.
40	4.55737.0	Pressostato HONEYWELL C 6065F1126
41	1.53044.0	Guarnizione silicone cavi 3004
42	4.55194.0	Vaso espansione Lt.8
43	1.53042.0	Guarn. autoad. tubo scarico
44	1.53040.0	Guarnizione silic. ventil.
45	4.55741.0	Ventilatore FIME GR 00310
46	4.55738.0	Venturi singolo D.15
47	4.55739.0	Sonda dinamica D. 6
48	1.53133.0	Guarniz. silic. aspiraz. ventil.
49	4.55520.0	Nipplo conico/cilindrico 1/2"
50	4.51919.0	Ugello bruc. metano D.1,20
	4.51921.0	Ugello bruc. G.P.L. D. 0,75
51	1.53922.0	Guarnizione D. 3/8"
	1.51901.0	Guarnizione D. 3/4"
	1.53036.0	Guarnizione D. 1/4"
	1.51900.0	Guarnizione D. 1/2"
	1.55324.0	Guarnizione D. 1"
52	3.08083.0	OR 130 FPM (VITON)
53	4.55525.0	Valvola di ritegno D.15 (a richiesta)
54	4.55028.0	Vetro spia
55	1.55529.0	Frontale mantello
56	1.55528.0	Fianco dx./sx.
57	1.55512.0	Montante sinistro
58	1.55513.0	Montante destro
59	1.55530.0	Chiusura inferiore
60	4.01893.0	Pres. di pressione 1/4"
61	4.55471.0	Tronchetto prolung. ventilatore