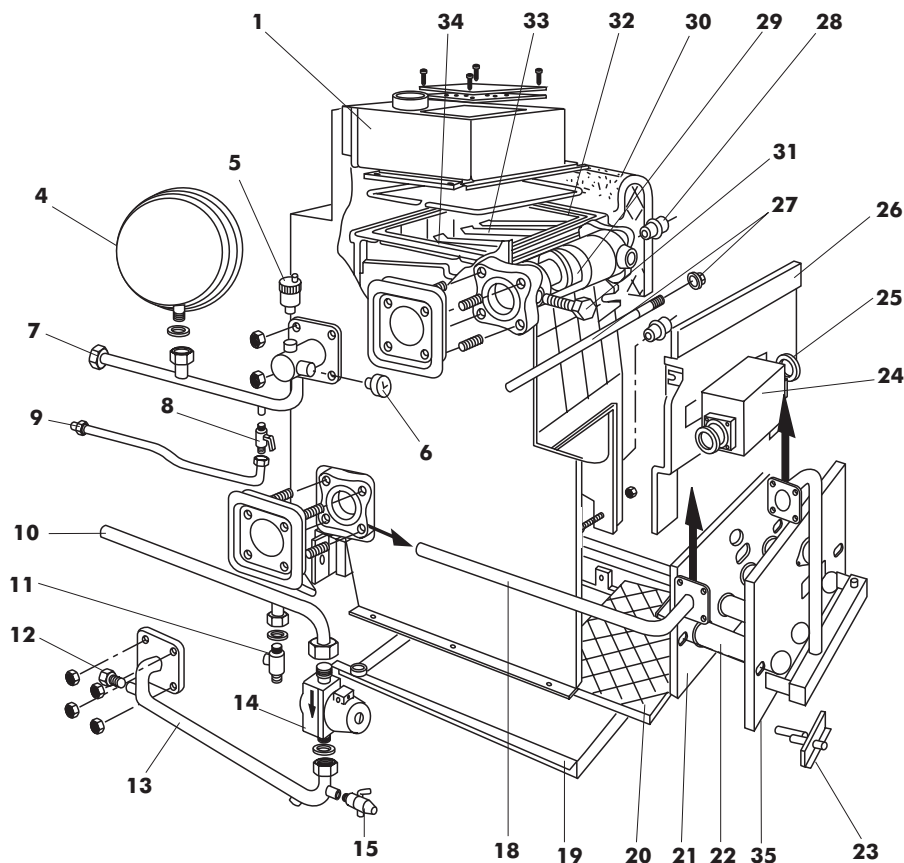
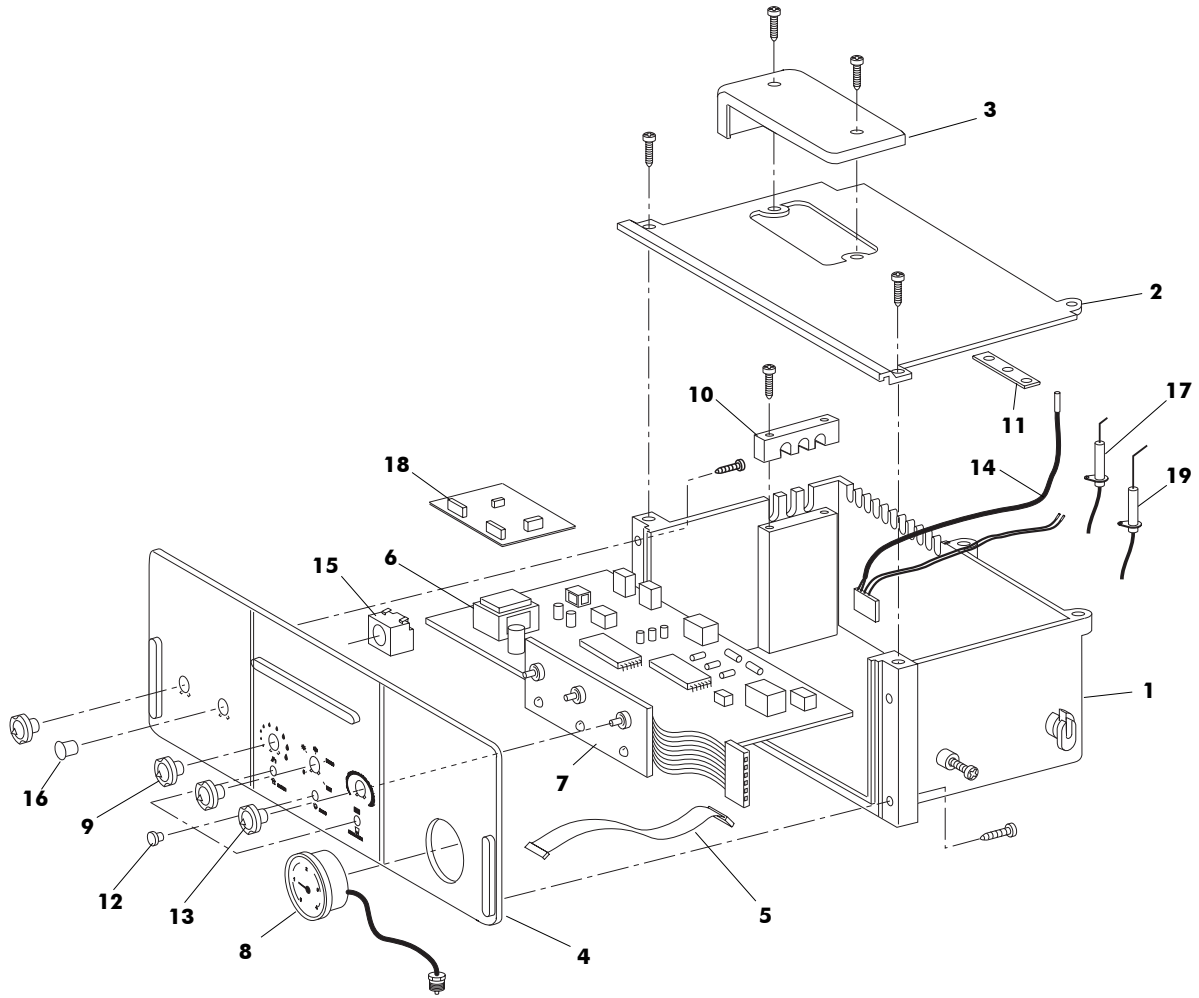


ERA 27 PK Cod. 00901560
ERA 31 PK Cod. 00901570
TAV. 1209

Febbraio 2002



Pos.	Cod.	Denominazione	Pos.	Cod.	Denominazione
1	B1846084	Scatola fumo completa (ERA 27 PK)	30	B1880100	Isolante corpo caldaia
	B1846055	Scatola fumo completa (ERA 31 PK)	31	B1764200	Guaina portabulbi termostati
4	4.55379.0	Vaso esp. lt. 10 D324 - 3/4" Standard	32	B1830000	Elemento ghisa destro
5	B1362101	Valvola automatica sfogo aria 3/8"	33	B1830500	Elemento ghisa intermedio
6	B8561901	Manometro caldaia 1/4"	34	B1830900	Elemento ghisa sinistro
7	B1851600	Tubo mandata impianto	35	B1855004	Piastra bruciatore (ERA 27 PK)
8	B1391300	Rubinetto carico impianto		B1855005	Piastra bruciatore (ERA 31 PK)
9	B1851900	Tubo carico caldaia		8.51238.0	G/cruscotto (tav. 1209A)
10	B1851700	Tubo ritorno impianto - circolatore		B1845781	Porta mantello
11	4.50398.0	Valv. segur. M/F 1/2" - 3 bar		B1845770	Fianco destro mantello
12	B8589604	Tappo cieco 1/2"		B1845771	Fianco sinistro mantello
13	B1851500	Tubo ritorno circolatore - caldaia		B1845795	Coperchio mantello (ERA 31 PK)
14	B0159306	Circolatore GRUNDFOS UPS25 1 1/2"		B1845795	Coperchio mantello (ERA 27 PK)
15	B8591201	Rubinetto scarico 1/2"		B1845804	Staffa fissaggio fianchi
18	B1851800	Tubo arrivo gas		B1845811	Staffa fissaggio fianchi
19	B1845054	Basamento caldaia (ERA 27 PK)		1.58004.0	Frontale mantello L=600 ERA
	B1845005	Basamento caldaia (ERA 31 PK)			
20	B1892604	Isolante basamento (ERA 27 PK)			
	B1892605	Isolante basamento (ERA 31 PK)			
21	B1866554	Isolante piastra bruciatore (ERA 27 PK)			
	B1866505	Isolante piastra bruciatore (ERA 31 PK)			
22	B1855001	Settore bruciatore			
23	B1848009	Staffa fissaggio elettrodi			
24	B1856010	Valvola gas SIT 822.112			
25	B0166301	Guarnizione valvola gas			
26	B1845204	Parete anteriore lamiera (ERA 27 PK)			
	B1845205	Parete anteriore lamiera (ERA 31 PK)			
27	B8584003	Tirante d. 10x295 (ERA 27 PK)			
	B8584004	Tirante d. 10x375 (ERA 31 PK)			
28	B8589802	Tappo cieco 1 1/2"			
29	B8589500	Anello biconico			



Pos.	Cod.	Denominazione	Pos.	Cod.	Denominazione
1	1.57947.0	Scatola cruscotto Xilo			
2	1.57697.0	Coperchio scatola cruscotto			
3	1.57745.0	Coperchio ispezione cruscotto			
4	1.57826.0	Frontale cruscotto			
5	1.57936.0	Cavo flat			
6	4.55981.0	Scheda comando			
7	4.55871.0	Scheda regolazioni			
8	4.55750.0	Termoidrometro lmit 28010			
9	1.57653.0	Pomello			
10	1.57768.0	Piastrina bloccaggio cavi			
11	1.57729.0	Piastrina bloccaggio cavi			
12	4.55771.0	Lente trasparente			
13	1.57411.0	Pomello cruscotto			
14	1.58679.0	Sonda risc. connettore			
15	4.55873.0	Termostato IMIT 543707-cap.l=1000			
16	4.55536.0	Pulsante unipolare rosso			
17	1.57933.0	Elettrodo di accensione			
18	4.55973.0	Apparecchiatura RV0525.4104			
19	1.57934.0	Elettrodo di controllo			