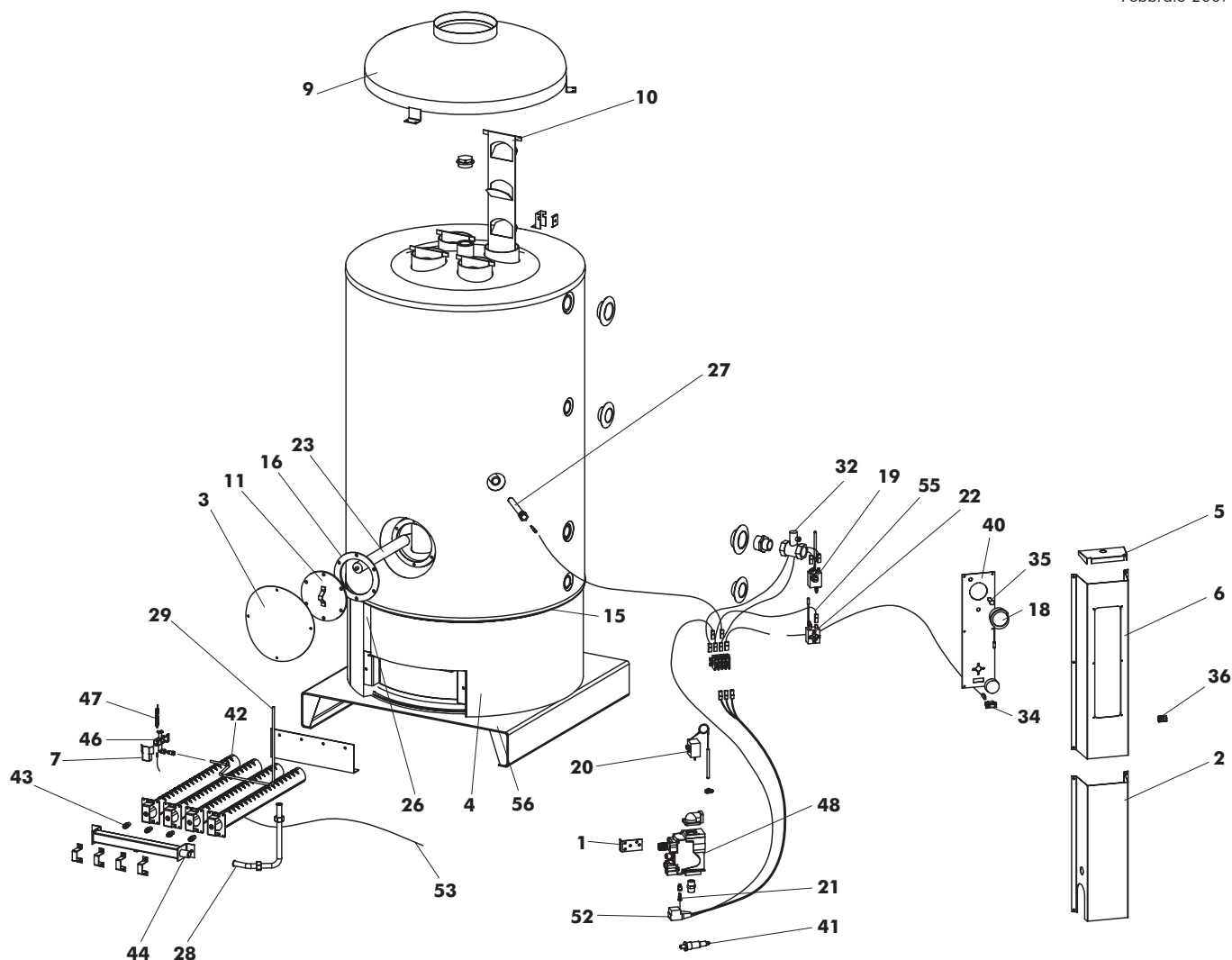


SAL 220 Cod. 00045570


Pos.	Cod.	Denominazione	Pos.	Cod.	Denominazione
1	4.56184.0	STAFFA SOSTEGNO VALVOLA(0-0003)	29	4.56302.0	TUBO GAS PILOTA (110-0041)
2	4.56293.0	CANAL.MODULO TN (0-0030)	32	4.56275.0	VALV.RITEGNO/SICUR.(130-0021)
3	4.56179.0	COPERCHIO FLANGIA (0-0032)	34	4.56152.0	INTERRUTTORE (140-0002)
4	4.56294.0	VIROLA ALLUM.PORTAISOL.TN(0-0091)	35	4.56303.0	SPIA LUM.ROSSA (140-0004)
5	4.56193.0	COPERCHIO CANALETTA (0-0096)	36	4.56155.0	PRESSACAVO PG7 (140-0017)
6	4.56767.0	CANALETTO PER SAL 200 (0-0292)	40	4.56305.0	PANNELLO ANONIMO (150-0014)
7	4.56295.0	COPERCHIO PROTEZ.PILOTA (0-0310)	41	4.56306.0	ACCENS.PIEZOELETT.(180-0049)
9	4.56296.0	ANTIREFOULEUR (0-0320)	42	4.56307.0	BRUCIATORE (180-0500)
10	4.56297.0	RALLENTA FUMI TN220/34 (0-0335)	43	4.56308.0	INIETTORE S85 D.2,60 (180-0501)
11	4.56259.0	FLANGIA D.154 (0-0071)	44	4.56309.0	COLLETORE (180-0502)
15	4.56265.0	GUARNIZIONE INF.MANTELLO(020-0046)	46	4.56310.0	PILOTA (180-0550)
16	4.56266.0	GUARNIZIONE FLANGIA (020-0049)	47	4.56311.0	ELETTRODO DI ACCENSIONE (180-0552)
18	4.56207.0	TERMOMETRO (030-0008)	48	4.51945.0	VALV.GAS SIT 820 NOVA 0820011
19	4.56298.0	TERMOST.LS1 SIC.FUMI (030-0010)	48	4.51864.0	BOBINA 220/240V-50HZ 0967064 SIT
20	4.56175.0	TERMOST.LS3 SIC.ACQUA (030-0040)	52	4.56312.0	CONNETTORE VALV.GAS (900-0134)
21	4.56299.0	TERMOCOPPIA INTERROTTA (030-0098)	53	4.56313.0	CAVO ACCENSIONE BIANCO (900-0553)
22	4.51914.0	TERM.TR2 REG.0-90 C1000 540463	55	4.56314.0	CAVO PANNI.STRUM.(900-1022)
23	4.56216.0	ANODO AL MAGNESIO (050-0002)	56	4.56315.0	BOILER TN220 SMALT.ISOL.(900-0222A)
26	4.56300.0	ISOLAM.CAM.COMBUST.TN (070-0023)		4.56300.0	ISOLAM.CAM.COMBUST.TN (070-0023)
27	4.56252.0	SONDA SANIT. IMMERSA D.5 X 110 1/8"			
28	4.56301.0	TUBO GAS (110-0040)			