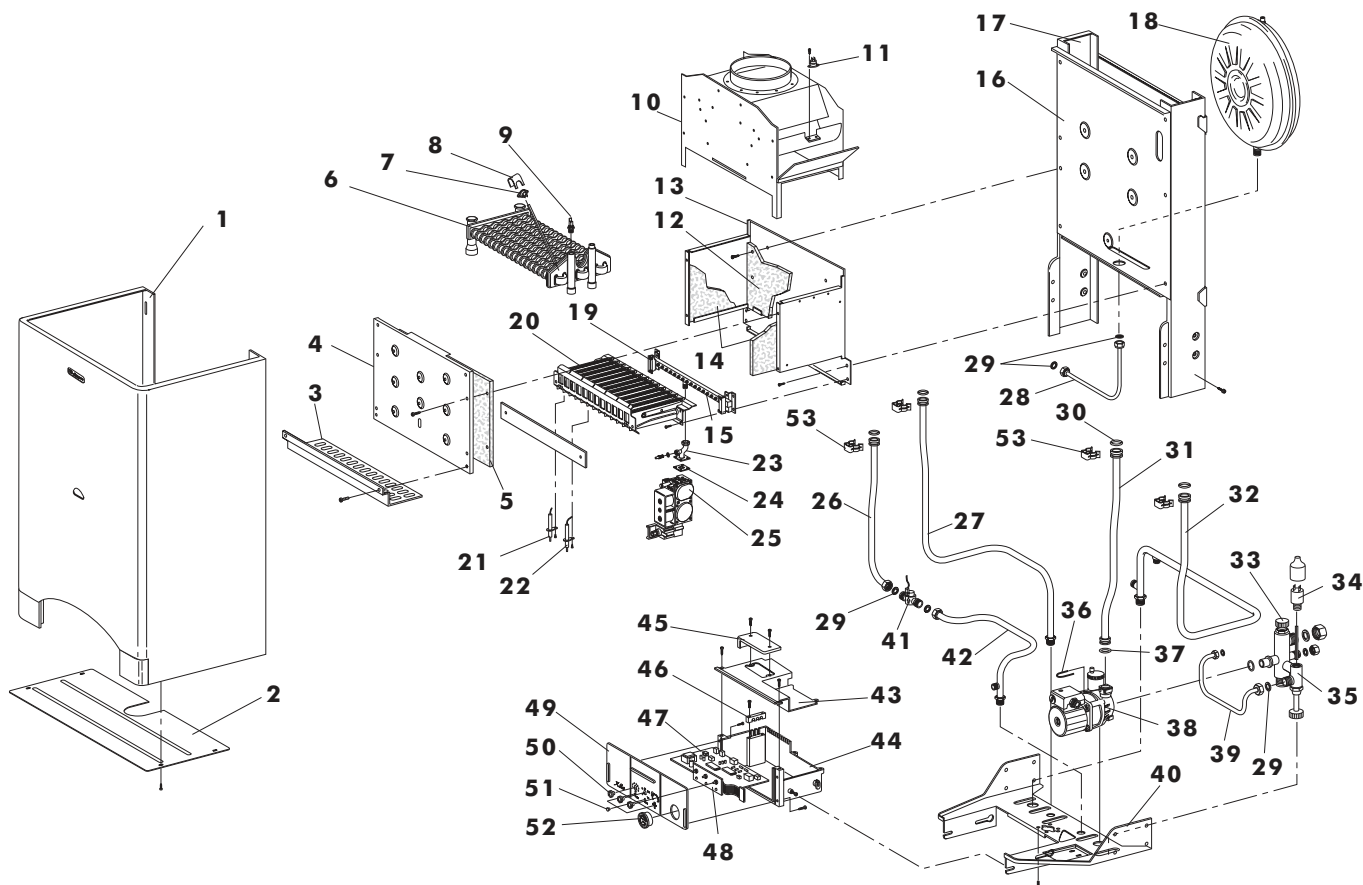


XILO 20 MC W-TOP/IT G.N. Cod. 00902951
XILO 20 MC W-TOP/IT G.P.L. Cod. 00902961


Pos.	Cod.	Denominazione
1	1.59518.0	G/frontale caldaia
2	1.56992.0	Chiusura inferiore XILO
3	1.59300.0	Griglia inferiore bruciatore
4	1.57395.0	Coperchio camera di combustione XILO
5	1.57390.0	Isolante anteriore camera di combustione
6	4.55745.0	Scambiatore bitermica PRB 2050108
7	4.55926.0	Term. TOD type 36TXE01 - 14457
8	4.55757.0	Molla fissaggio termostato
9	4.55529.0	Sonda immersa INECO S010064 (blu)
10	1.57393.0	Antirefouleur XILO
11	4.55835.0	Termostato sic. fumi
12	1.57391.0	Isolante posteriore c.d.c.
13	1.57394.0	Camera di combustione
14	1.57392.0	Isolante laterale stretto
15	4.51921.0	Ugello d.0.75 GPL
	4.51919.0	Ugello D. 1,20 (G.N.)
16	1.57396.0	Piastra di fondo per telaio
17	1.56969.0	Schienale caldaia XILO
18	4.55601.0	Vaso espansione 522-lt 8
19	4.56496.0	Collettore bruc.13 rampe XILO G.N. D. 1,20
	4.55817.0	Collettore bruc.13 rampe XILO G.P.L. D. 0,75
20	4.56480.0	Bruciatore 13 rampe XILO
21	4.55777.0	Elettrodo di accensione sx bitermica
22	4.55753.0	Elettrodo di ionizzazione
23	F38422310	Tubo valvola gas/bruciatore XILO
24	1.59586.0	Diaframma D. 5,2 (GPL)
25	F36800050	Valvola HONEYWELL VK 4105 M
26	F38422290	Tubo a.f. flussometro-scambiatore
27	F38422260	Tubo uscita acqua calda bitermica
28	1.57001.0	Tubo vaso espansione bitermica

Pos.	Cod.	Denominazione
29	1.51900.0	Guarnizione d.1/2"
	1.51901.0	Guarnizione d.3/4"
	1.53036.0	Guarnizione d.1/4"
	1.55324.0	Guarnizione d.1"
	1.53922.0	Guarnizione d.3/8"
30	3.00116.0	OR 123 silicone per scambiatore
31	1.59060.0	Tubo fless. ritorno riscaldamento bitermica
32	1.57002.0	Tubo mandata riscaldamento bitermica
33	4.55062.0	Valvola di sicurezza
34	4.55349.0	Pressostato 1/4"
35	1.56913.0	G/collettore bitermica
36	1.57009.0	Forchetta tubo circolatore
37	3.00122.0	OR 4001700 EPDM per pompa
38	4.55833.0	Circolatore LAHUL
39	1.56998.0	Tubo riempimento bitermica
40	1.57150.0	Piastra attacchi XILO
41	4.55775.0	Flussometro CALEFFI 1/2"
42	F38422300	Tubo ingresso acqua fredda
43	1.56867.0	Coperchio scatola cruscotto XILO
44	1.56866.0	Scatola cruscotto XILO
45	1.56868.0	Coperchio ispezione cruscotto XILO
46	1.57768.0	Piastrina bloccaggio cavi
47	4.56035.0	Scheda modul. SM 13706
48	4.56036.0	Scheda visualiz. SK 13705
49	1.56869.0	Frontale cruscotto XILO
50	1.59519.0	Pomello cruscotto XILO
51	4.55771.0	Lente trasparente signal lux d.7x10
52	4.55750.0	Termoidrometro
53	4.55756.0	Molla fissaggio tubi scambiatore