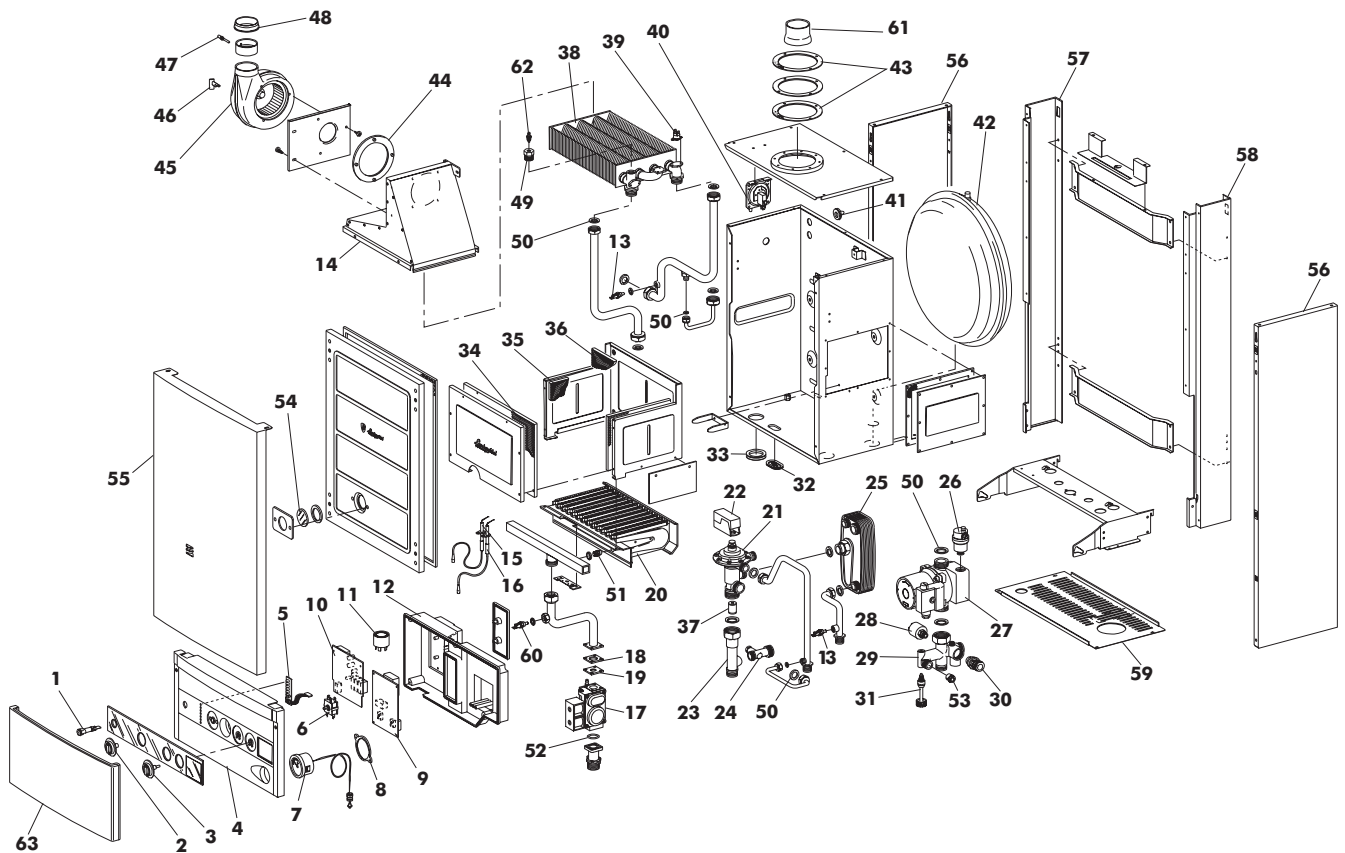


INOVA L 24 MCS W TOP U/I G.N.

 Cod. **00900851**
INOVA L 24 MCS W TOP U/I G.P.L.

 Cod. **00900861**
TAV. 1172

Ottobre 99



Pos.	Cod.	Denominazione	Pos.	Cod.	Denominazione
1	4.55536.0	Pulsante unipol.rosso	31	4.55063.0	Otturatore
2	1.55428.0	Manopola selettore	32	1.53045.0	Guarnizione silicone pilota 993
3	1.55429.0	Manopola potenziometro	33	1.55810.0	Guarnizione silicone
4	1.55809.0	Cruscotto INOVA L	34	1.53474.0	Isolante anteriore c.d.c.
5	8.50918.0	Scheda visualizzaz. SK 13704	35	1.53475.0	Isolante laterale c.d.c.
6	4.51939.0	Selettore SIBER R-036	36	1.53465.0	Isolante posteriore c.d.c.
7	4.55603.0	Manometro	37	4.55526.0	Valvola ritegno D. 20 (a richiesta)
8	1.55469.0	Supporto termoidrometro INOVA	38	4.55193.0	Scambiatore PR24/401E 95 alette
9	8.50896.0	Scheda modulazione SM 13703	39	4.55675.0	Term. TOD. A100/C80 R.A.
10	4.55734.0	Central.GS tipo AT08-10057	40	4.55772.0	Pressostato HONEYWELL C 6065 AH 1095
11	4.55481.0	Filtro FLC	41	1.53044.0	Guarnizione silicone cavi 3004
12	1.55444.0	Scatola protezione cablaggi INOVA	42	4.55194.0	Vaso espansione Lt.8
13	4.55649.0	Sonda immersa INECO SO 10065	43	1.53042.0	Guarnizione autod. tubo scarico
14	1.53491.0	Cappa camera stagna 24	44	1.53040.0	Guarnizione silc. ventil.
15	4.55735.0	Elettrodo di accensione	45	4.55773.0	Ventilatore EBMG2K097-AA01
16	4.55744.0	Elettrodo di controllo	46	4.55738.0	Venturi singolo D.15
17	4.55549.0	Valvola SIT 837 TANDEM 0837011	47	4.55739.0	Sonda dinamica D.6
	4.55483.0	Bobina 200V-50Hz nera 0967090 SIT	48	1.53133.0	Guarnizione silc. aspiraz. ventil.
	4.55604.0	Bobina modul. 837 - 16V C.C. 0967138	49	1.53486.0	Riduzione valv. man. sfogo aria
	4.55705.0	Cartuccia 3-37 mbar (rossa) 0928851	50	1.53922.0	Guarnizione D. 3/8"
	4.55736.0	Valvola gas HONEY VK 4105 M 2055		1.51901.0	Guarnizione D. 3/4"
18	1.55148.0	Guarnizione valvola gas 32x32		1.53036.0	Guarnizione D. 1/4"
19	1.56502.0	Diaframma gas D.6,4 (lamiera)		1.51900.0	Guarnizione D. 1/2"
20	4.55665.0	Brucciore 14 rampe 1,25 G.N.		1.55324.0	Guarnizione D. 1"
	4.55666.0	Brucciore 14 rampe 0,77 G.P.L.	51	4.55469.0	Ugello bruc. metano D. 1,25
21	4.55528.0	Valvola 3 vie idraulica		4.55199.0	Ugello bruc. metano D. 0,77
	4.55690.0	Serie guarnizioni/alberi	52	3.08083.0	OR 130 FPM (VITON)
	4.55691.0	Assieme membrana	53	4.55525.0	Valvola di ritegno D.15
	4.55692.0	Membrana	54	4.55028.0	Vetro spia
22	4.55534.0	Portamico + cop. + 1 micro	55	1.55529.0	Frontale mantello
23	1.55479.0	G/prolunga valvola 3 vie INOVA	56	1.55528.0	Fianco dx./sx.
24	4.55542.0	Raccordo by-pass	57	1.55512.0	Montante sinistro
25	4.55667.0	Riscald. acqua a piastre P17 EV	58	1.55513.0	Montante destro
26	4.55192.0	V. sfogo aria 3/8" ROBOCAL	59	1.55530.0	Chiusura inferiore
27	4.55252.0	Circ. WILO LARSL 15/6-3	60	4.01893.0	Preso di pressione 1/4"
28	4.55349.0	Pressostato 1/4" mancanza acqua	61	4.55471.0	Tronchetto prolung. ventilatore
29	1.55511.0	Gruppo collettore INOVA	62	4.55206.0	Valvola manuale sfogo aria
30	4.55062.0	Valv.secur. 3 Ate	63	1.56235.0	Assieme antina INOVA