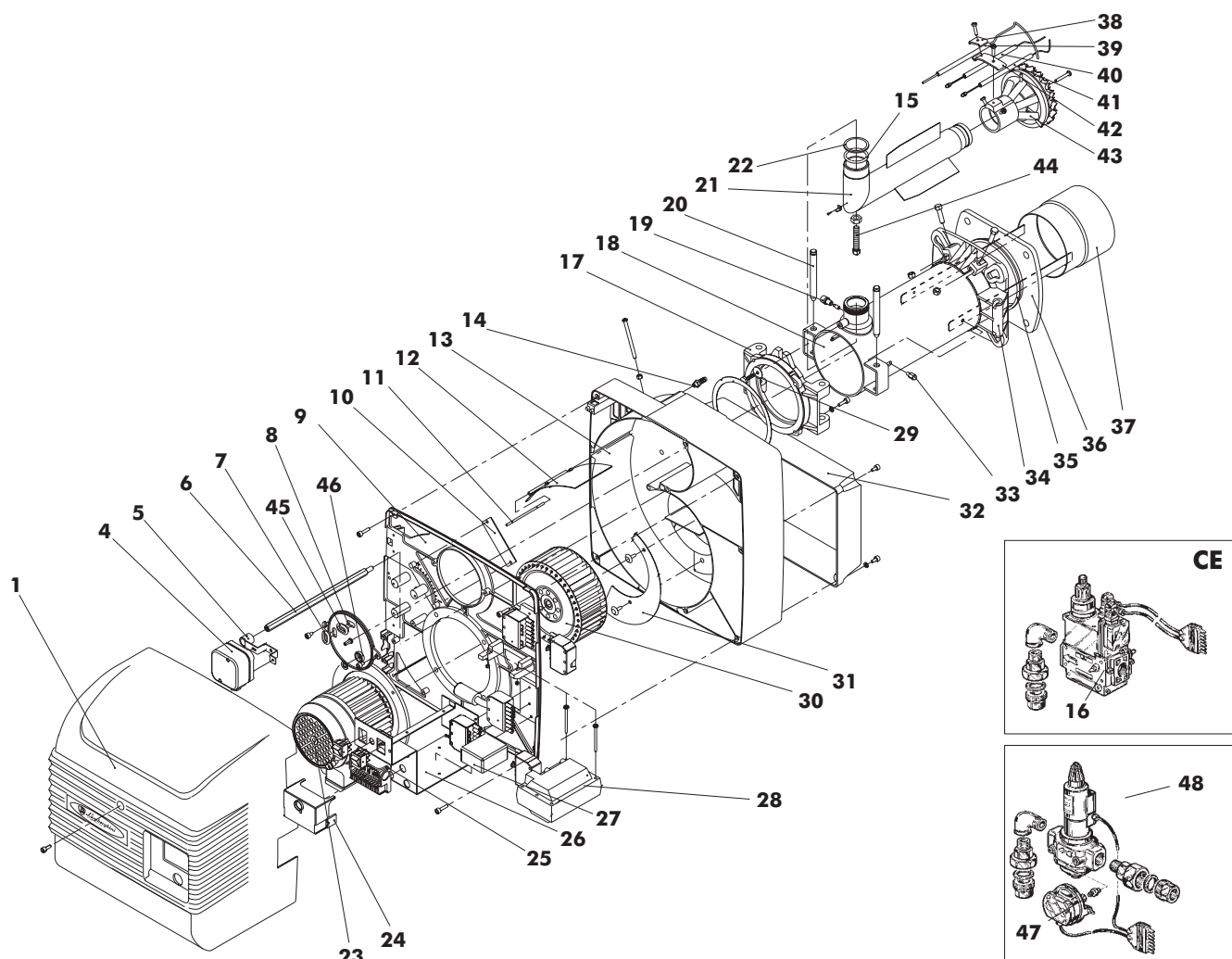


EM 35-E Cod. **98.00199.0**
EM 35 Cod. **98.00212.0**
TAV. 429

Luglio 2005



Pos.	Cod.	Denominazione	Pos.	Cod.	Denominazione
1	1.11089.0	Cofano	27	4.03699.0	Temporizzatore
4	4.04191.0	Pressostato aria	28	4.03666.0	Trasformatore
5	1.12188.0	Supporto pressostato aria	29	1.09018.0	Vite cerniera
6	1.11904.0	Distanziale fiss. cofano	30	4.03751.0	Ventola
7	1.11950.0	Passacavo	31	1.11992.0	Settore di pressurizzazione
8	1.12301.0	Flangia coperchio coclea	32	1.12000.0	Coperchio aria
9	1.11991.0	Coperchio coclea	33	1.12303.0	Pomello di bloccaggio
10	1.11905.0	Vetrino	34	1.06591.0	Flangia attacco caldaia
11	1.11903.0	Perno farfalla aria	35	1.06593.0	Corda isolante
12	1.12298.0	Farfalla regolazione aria	36	1.06592.0	Guarnizione isolante
13	1.12001.0	Coclea aria	37	1.08495.0	Boccaglio
14	1.11917.0	Raccordo prelievo aria	38	1.07125.0	Staffa fissaggio elettrodi
15	3.08044.0	Guarnizione OR	39	4.03279.0	Elettrodo di controllo
16	4.03459.0	Valv. DUNGS MB-DLE 412 (D7)	40	4.01697.0	Elettrodo destro
	4.03421.0	Valv. DUNGS MB-DLE 407 (D4)	41	4.01698.0	Elettrodo sinistro
17	1.08493.0	Flangia cerniera	42	1.06585.0	Staffa elettrodo di controllo
18	1.08494.0	G/tubo convogliatore	43	1.08492.0	G/testata
19	4.50389.0	Presa di pressione	44	1.11073.0	Vite tubo alimentazione
20	1.09455.0	Perno cerniera	45	1.11873.0	Gommino passacavo
21	1.11074.0	Tubo collettore	46	1.11871.0	Vetrino ispezione
22	1.06825.0	Guarnizione tubo alimentazione	47	4.03725.0	Pressostato gas
23	1.11993.0	Motore	48	4.03773.0	Valv. DUNGS MV-DLE 510/5 (D10)
24	4.03192.0	App. tipo LGB 22.		4.03774.0	Valv. DUNGS MV-DLE 507/5 (D4)
25	4.01551.0	Zoccolo apparecchiatura		4.03775.0	Valv. DUNGS MV-DLE 505/5 (D3)
26	1.11996.0	Piastra quadro elettrico			