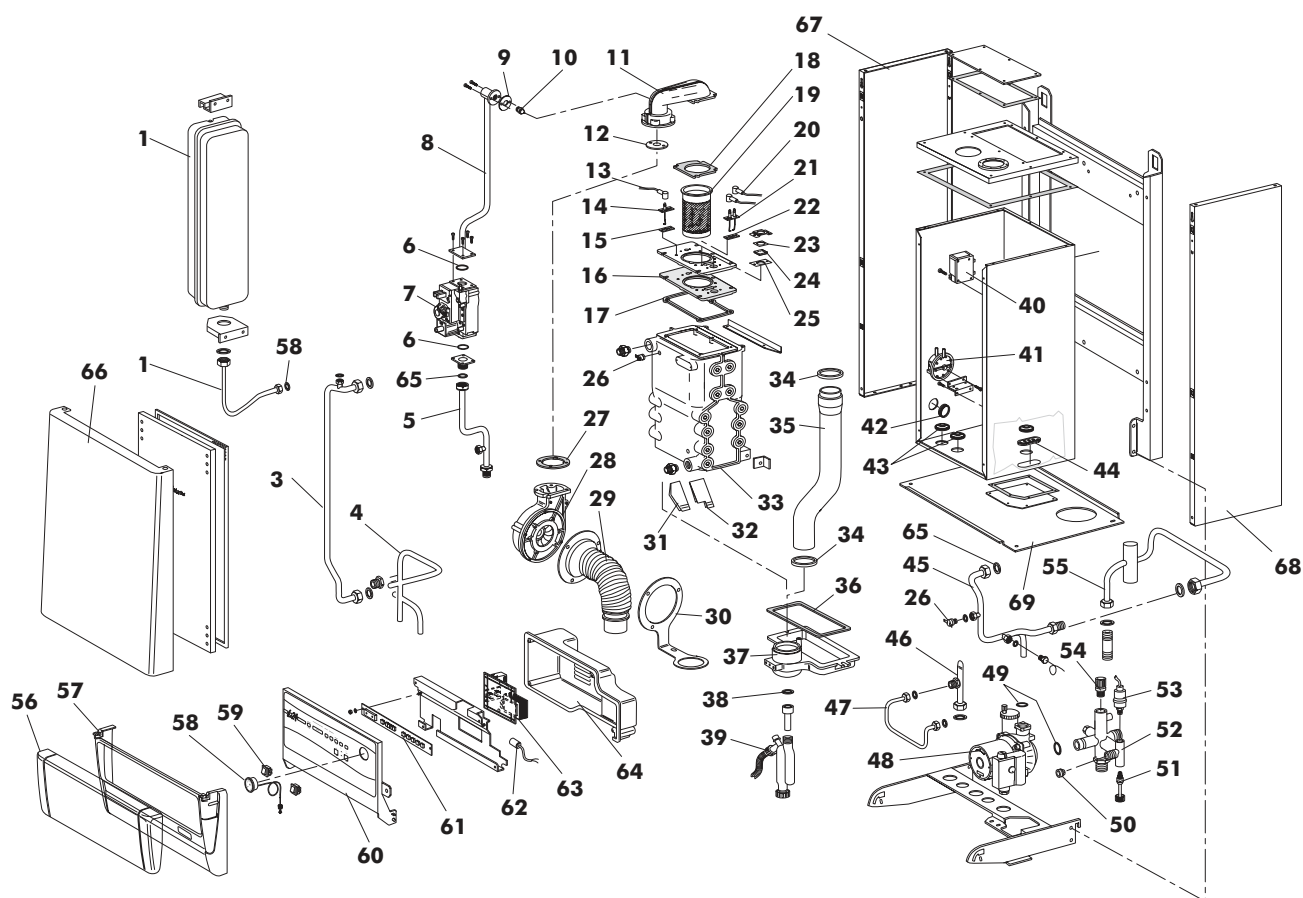


FUTURIA L 28 MT W TOP/IT G.N. Cod. 00904601
FUTURIA L 28 MT W TOP/IT G.P.L. Cod. 00904611
TAV. 1231

Settembre 2003



Pos.	Codice	Denominazione	Pos.	Codice	Denominazione
1	4.56364.0	Vaso espansione rett. D. 3/8" 8 lt.	36	1.55215.0	Guarniz. collett./ scarico fumi
2	1.58917.0	Tubo vaso espansione	37	1.58503.0	Collettore fumi/scarico
3	1.58293.0	Tubo mandata superiore	38	3.00134.0	Anello OR 144
4	1.58861.0	Tubo mandata risc.- boll.	39	4.56348.0	Sifone
5	1.58290.0	Tubo gas	40	4.56355.0	Trasformatore
6	3.00115.0	Anello OR 618 DOWTJ	41	4.55766.0	Pressostato aria
7	4.55581.0	Valvola gas HONEY	42	1.56391.0	Tappo silic. D. 37
8	1.58525.0	Tubo valv. gas coll. bruc.	43	1.55810.0	Guarniz. silicone art. I 334
9	1.55222.0	Guarniz. tubo valv. gas/collett. bruc.	44	1.55266.0	Guarniz. passacavi
10	1.58628.0	Ugello GPL (28 kW) D. 4,2 (28 MT)	45	1.58863.0	Tubo ritorno circol.- scamb.
	1.58627.0	Ugello G.N. (28 kW) D. 5,4 (28 MT)	46	1.58862.0	Tubo ingresso acqua fredda
11	1.58501.0	Collettore bruciatore	47	1.58529.0	Tubo riempimento
12	1.58629.0	Diaframma gas/aria D.23,5 (28MT)	48	4.56534.0	Circolatore
13	1.55265.0	Cavo elettrodo di controllo	49	3.00122.0	OR 4001700 EPDM
14	4.55586.0	Elettrodo di controllo	50	4.55525.0	Valvola ritegno
15	1.55226.0	Guarniz. elett. controllo	51	4.55063.0	Otturatore
16	1.55233.0	Isolante fibra ceramica	52	1.58282.0	Collettore
17	1.55232.0	Guarniz. piastra bruciatore	53	4.55349.0	Pressostato 1/4"
18	1.55230.0	Guarniz. bruciatore gas	54	4.55062.0	Valvola di sicurezza 3 ate
19	4.55709.0	Bruciatore	55	1.58865.0	Tubo ritorno mc circolatore
20	4.56356.0	Cavo elettrodo	56	1.58504.0	Coperchio crusc. trasparente
21	4.55768.0	Elettrodo di accensione	57	1.58497.0	Frontale cruscotto
22	1.55225.0	Guarniz. elett. accensione	58	4.55851.0	Idrometro
23	1.55228.0	Guarniz. super. vetro spia	59	4.56271.0	Interruttore SIGNAL-LUX
24	1.55229.0	Vetro spia	60	1.58541.0	Piastra cruscotto
25	1.55227.0	Guarniz. Infer. vetro spia	61	4.55579.0	Pulsantiera digitale GASMODUL
26	4.56347.0	Sensore NTC	62	4.03471.0	Filtro antisturbo
27	1.55223.0	Guarniz. bocca ventilatore	63	4.55578.0	Centralina GASMODUL
28	4.55710.0	Ventilatore	64	1.58507.0	Cofano cruscotto
29	8.51474.0	Soffietto ventilatore con molla	65	1.51900.0	Guarnizione D. 1/2"
30	1.58307.0	Staffa soffietto ventilatore		1.51901.0	Guarnizione D. 3/4"
31	1.57962.0	Turbolatore sx.		1.53036.0	Guarnizione D. 1/4"
32	1.57961.0	Turbolatore dx.	66	1.59330.0	Frontale mantello
33	1.58502.0	Scambiatore condensa	67	1.59329.0	Fianco sinistro
34	4.55582.0	O-RING a labbro D. 60	68	1.59328.0	Fianco destro
35	1.58515.0	Tubo fumi	69	1.58523.0	Chiusura inferiore