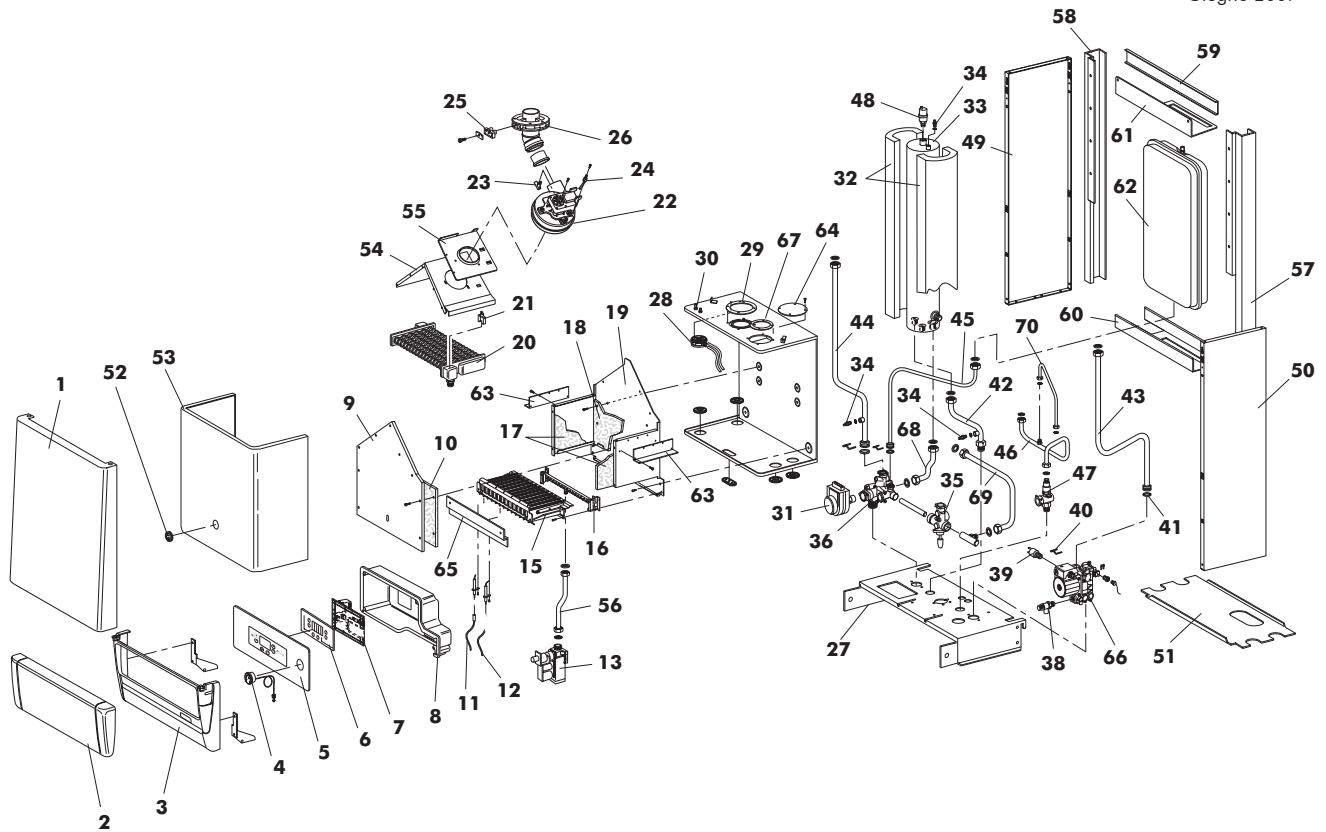


**NOVA DM 24 MCS W TOP/IT G.N. Cod. 00909120**
**NOVA DM 24 MCS W TOP/IT G.P.L. Cod. 00909130**
**TAV. 1391**

Giugno 2007



Poz.	Cod.	Denominazione	Poz.	Cod.	Denominazione
1	1.60957.0	FRONTALE NOVA	36	4.56629.0	ASS. VALV. 3 VIE
2	1.58504.0	COPERCHIO CRUSCOTTO TRASP. (450)	38	4.56627.0	VALVOLA SIC. 3 BAR
3	1.60374.0	G/FRONTALE NOVA	39	4.56624.0	PRESSOSTATO ASSOLUTO
4	4.55750.0	TERMIDROMETRO IMIT 28010	40	8.51686.0	SERIE FERMAGLI X G/IDRAULICO
5	5.51490.0	PANNELLO CRUSC. NOVA	41	8.51685.0	SERIE OR CALDAIA ESTER
6	4.56687.0	SCHEDA DISPLAY CP09.01 (16074)	42	1.60302.0	TUBO MANDATA SANITARIO
7	4.56819.0	SCHEDA GESTIONE	43	1.60676.0	TUBO RITORNO RISCALD. NOVA D
8	1.58833.0	SCATOLA CRUSCOTTO	44	1.61140.0	TUBO MANDATA RISCALD. NOVA DM 24
9	1.56978.0	COPERCHIO CAM.COMBUST. XILO	45	1.60304.0	TUBO VASO ESP. NOVA DM
10	1.56988.0	ISOLANTE ANTERIORE C.D.C.XILO	46	1.60305.0	TUBO ENTRATA A.S.F.
11	4.55777.0	ELETTRODO DI ACCENS.SX BITERMICA	47	4.56820.0	GRUPPO FLUSSOMETRO-FILTRO
12	4.55753.0	ELETTRODO DI IONIZZ. BITERMICA	48	4.56827.0	VALVOLA SFOGO ARIA 1/4"
13	F36800050	VALV. H. VK 4105 M	49	1.60958.0	FIANCO SX NOVA
15	4.56717.0	BRUC. 13 R	50	1.60959.0	FIANCO DX NOVA
16	4.55822.0	COLLETT. BRUC.13 RAMPE D .1,25 G.N.	51	1.60960.0	CHIUSURA INFERIORE NOVA
	4.55829.0	COLLETT. BRUC.13 RAMPE D .0,77 G.P.L.	52	4.56647.0	GOMMINO SPIA SILICONE
17	1.56987.0	ISOLANTE LATERALE C.D.C.XILO	53	1.59504.0	COPERCHIO C.S. XILO
18	1.57012.0	ISOLANTE POSTER. C.D.C.	54	1.56976.0	CAPPA CALDAIA XILO (1302312)
19	1.56977.0	CAMERA DI COMBUSTIONE XILO	55	1.60362.0	PIASTRA ATTACCO VENTIL.
20	4.55824.0	SCAMBIAT.A/G TIPO PR 24/401(776280)	56	1.60210.0	TUBO GAS NOVA
21	4.55814.0	MOLLETTA AGGANCIAMENTO RAPIDO TOD.	57	1.60151.0	MONTANTE DX NOVA DM
22	4.55957.0	VENTIL.FIME GR01265 47W	58	1.60150.0	MONTANTE SX NOVA DM
23	4.55910.0	VENTURI SINGOLO FIME	59	1.60139.0	TRAVERSO SUPERIORE
24	4.55911.0	SONDA DINAMICA FIME	60	1.61122.0	STAFFA SOSTEGNO VASO
25	1.59094.0	GOMMINO CHIUSURA PRESA FUMI	61	1.61123.0	STAFFA FISS. VASO
26	1.59078.0	FLANGIA PRESA FUMI	62	4.56364.0	VASO ESPANSIONE RETT.
27	1.60146.0	PIASTRA ATTACCHI NOVA	63	1.57353.0	BANDELLA C.D.C.
28	4.56715.0	PRESS.ARIA HUBA 605.99735	64	1.56991.0	TAPPO ASPARIA X SDOPIATO
29	1.55653.0	DIAFRAMMA ASP. ARIA D.78	65	1.57501.0	LAM.DEVIAFL.XD 24MCS (776333)
	1.57389.0	DIAFRAMMA ASP. ARIA D.87	66	4.56649.0	CIRCOL.15/5
30	4.56645.0	PRESA DI PRESSIONE + SPILLO + DADO	67	1.60364.0	DIAFRAMMA ASP. ARIA D.50
31	4.56626.0	MOTORE 3 VIE		1.60703.0	DIAFRAMMA ASP. ARIA D.47
32	1.61124.0	SEMIGUSCIO DX-SX SCAMBIATORE	68	1.60306.0	TUBO MICROACC. 3 VIE
33	4.56818.0	BOLLITORE MICROACCUMULO	69	1.60307.0	TUBO MICROACC. CIRCOLATORE
34	4.55529.0	SONDA IMMERSA INECO	70	1.61121.0	TUBO RIEMPIMENTO
35	8.51681.0	GRUPPO COLLETTORE RIEMP./SCARICO			