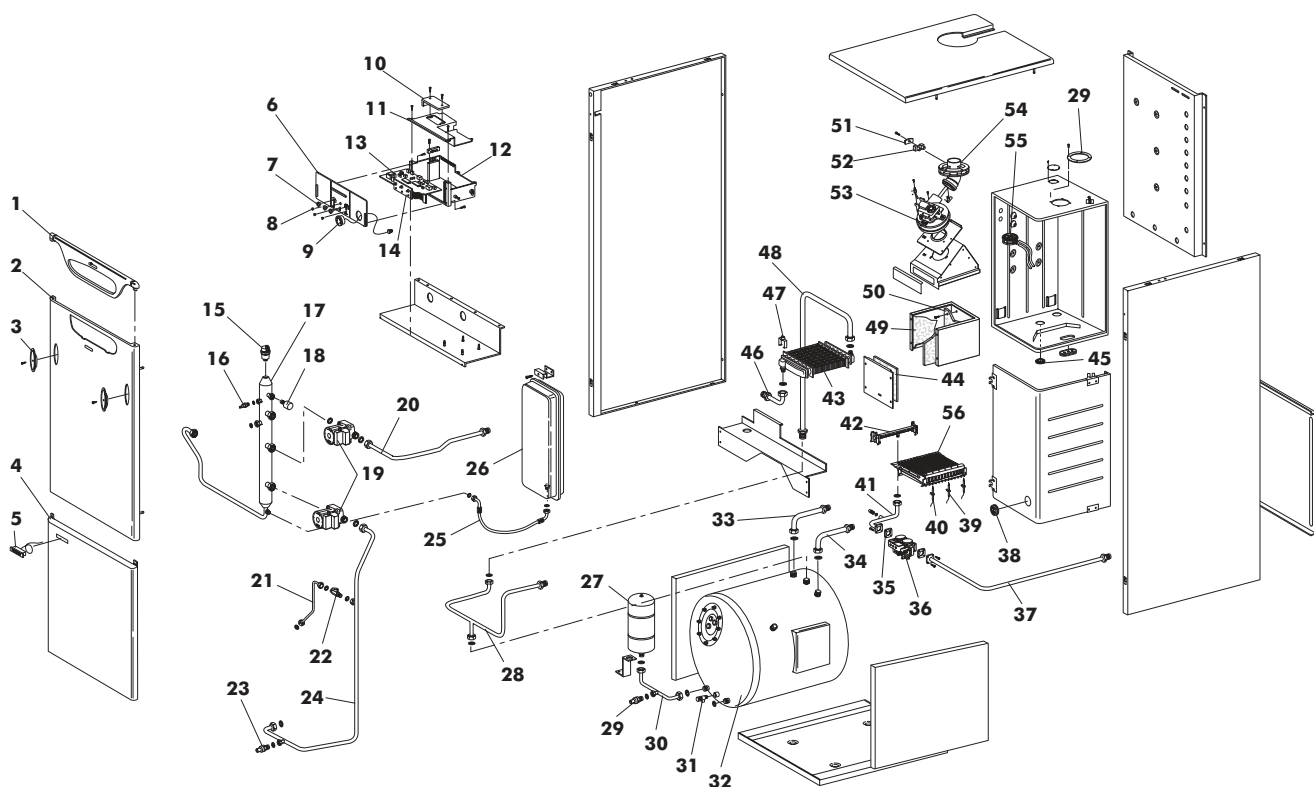


TREND 28 MBS W TOP U/IT G.N.

 Cod. **00905501**
TREND 28 MBS W TOP U/IT G.P.L.

 Cod. **00905511**
TAV. 1265

Luglio 2005



Pos.	Codice	Descrizione	Pos.	Codice	Descrizione
1	1.57469.0	FRONTALINO	29	1.53042.0	GUARN.AUTOAD.TUBO SCARICO 5007
2	1.59253.0	FRONTALE SUPERIORE	30	1.59220.0	TUBO VASO ESP. SANITARIO
3	1.57465.0	MANIGLIA	31	4.51902.0	VALV.DI SICUREZZA D.1/2" M-6ATE
4	1.59230.0	FRONTALE INFERIORE	32	8.51475.0	BOLLITORE LT.100 MINIA ECONOMY
5	4.55257.0	TERMOMETRO RET.	33	1.58899.0	TUBO MANDATA/INGRESSO SANITARIO
6	1.59287.0	FRONTALE CRUSCOTTO TREND	34	1.58900.0	TUBO RICIRCOLO BOLLITORE
7	1.59720.0	POMELLO ZIGRINATO FRECCIA BIANCA	35	1.55148.0	GUARNIZ.VALVOLA GAS 32X32 (771128)
8	4.55771.0	LENTE TRASP.SIGNAL LUX D.7X10	36	4.55549.0	VALVOLA SIT 837 TANDEM 0837011
9	4.55750.0	TERMOIDROMETRO IMIT 28010	37	1.59242.0	TUBO INGRESSO GAS
10	1.57745.0	COPERCHIO ISPEZIONE CRUSCOTTO	38	4.55761.0	GOMMINO CON VETRINO
11	1.57697.0	COPERCHIO SCATOLA CRUSCOTTO	39	4.55753.0	ELETTRODO DI IONIZZ. BITERMICA
12	1.56866.0	SCATOLA CRUSCOTTO XILO	40	4.55777.0	ELETTRODO DI ACCENS.SX BITERMICA
13	4.56474.0	SCHEDA AM 41-IMS LA02 (BEP16635)	41	1.59238.0	TUBO BRUCIATORE VALVOLA GAS
14	4.56473.0	SCHEDA COMANDI CP16-01 (BEP16088)	42	4.56532.0	COLLETT.BRUC.14 RAMPE D.1,35 G.N.
15	4.55192.0	V.SFOGO ARIA 3/8" 502630CST-0301203	43	4.55841.0	SCAMBIATORE A/G PR24/400 PFPR11145
16	4.55191.0	SONDA IMMERSA INECO SO10051	44	1.57421.0	ISOLANTE ANTERIORE C.D.C. VELA X
17	1.59241.0	COLLETTORE POMPE	45	1.55810.0	GUARN.SILICONE ART.I 334 (0403005)
18	4.55349.0	PRESSOSTATO 1/4"	46	1.57341.0	TUBO RIT. SCAMB. - CAMERA ST.
19	4.55249.0	CIRCOL. WILO LARS 15/6-3 PR-12779408	47	4.56563.0	TERM.TOD. 36TXE21513-1101091
20	1.59255.0	TUBO MANDATA RISC. MINIA CB	48	1.59240.0	TUBO RITORNO SCAM.PRIM.
21	1.59237.0	TUBO ALIMENTAZIONE CALDAIA	49	1.57420.0	ISOLANTE LATERALE C.D.C. VELA
22	4.55866.0	VALVOLA SFERA M/M 3/8"	50	1.57419.0	ISOLANTE POSTERIORE C.D.C. VELA X
23	4.55083.0	RUBINET.SCARICO OTT.1/2"RSC/G 2763	51	1.59093.0	LAMIERINO CHIUSURA PRESA FUMI
24	1.59239.0	TUBO MANDATA BOLLITORE	52	1.59094.0	GOMMINO CHIUSURA PRESA FUMI
25	1.57567.0	FLESSIBILE COLLEG.VASO ESP.	53	4.56533.0	VENTIL.FIME GR02380 60W (ALMA 32)
26	4.56364.0	VASO ESP. RETT. D.3/8" 8 LT	54	1.59078.0	FLANGIA PRESA FUMI
27	4.55783.0	VASO SAN. LT.3 D.125 COD.11A000300	55	4.55766.0	PRESS. ARIA HUBA 605-19217 (2002088)
28	4.50398.0	VALV.SICUR.M/F 1/2"-3BAR(751906)	56	4.56481.0	BRUCIATORE 14 R.