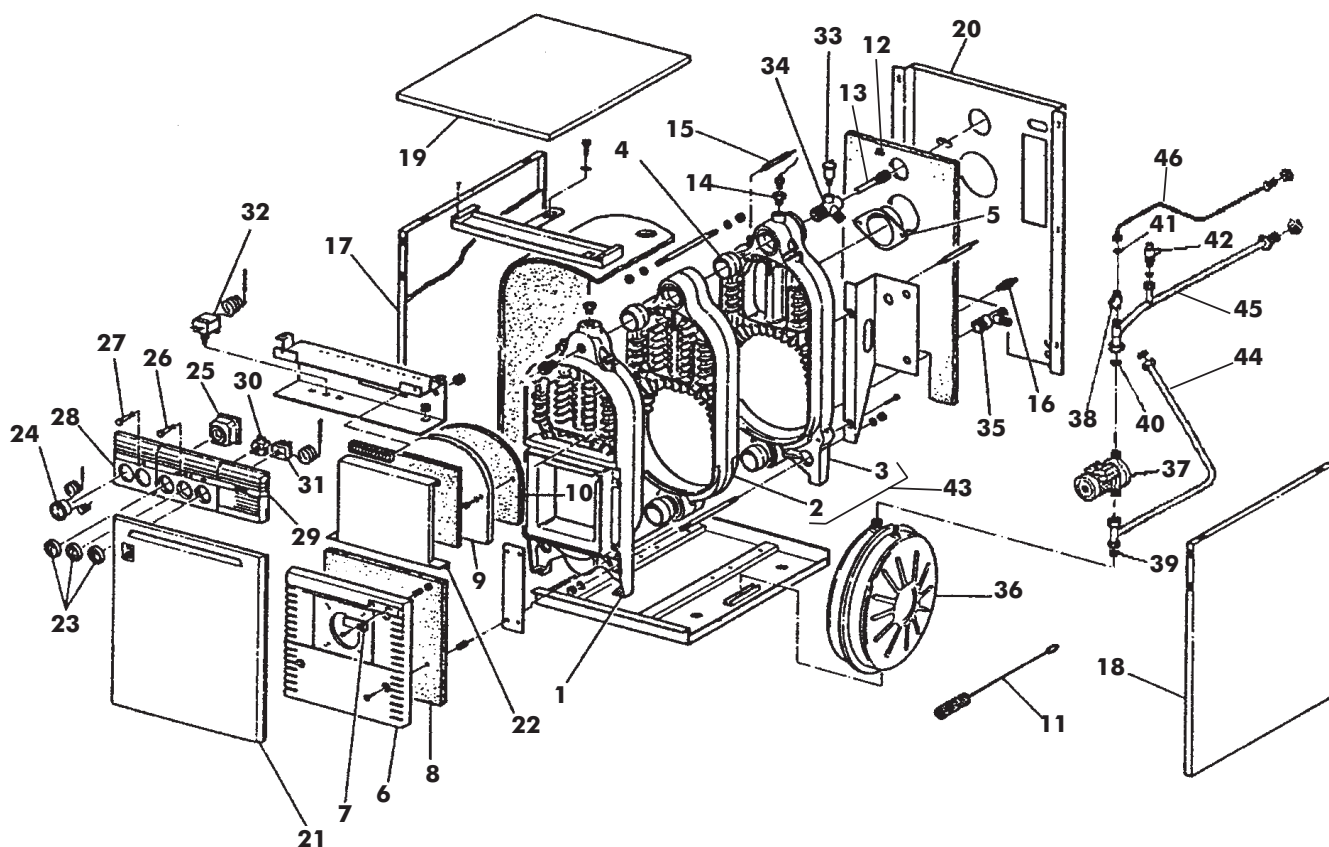


FAST 20 Cod. **00097330**
FAST 30 Cod. **00097340**


Pos.	Cod.	Denominazione
1	F3300492	Testata anteriore GN1
2	F3300472	Elemento intermedio GN1 (FAST 30)
3	F3300471	Testata posteriore GN1
4	F3420400	Bicono d.e. 58,6 LG 42
5	F3310060	Attacco camino d.130-140 GN1 SEC 20-40
6	F3320206	Portina portabrucciatores L=400 GN1 SEC 20-50
7	F3320210	Coperchio foro ispezione
8	F3531655	Isolante portina portabrucciatores
9	F3320212	Portina per pulizia GN1
10	F3531634	Isolante portina pulizia
11	4.55218.0	Scovolo di pulizia
12	4.55082.0	Molla fissaggio capillari
13	4.55081.0	Guaina portasonde d. 1/2"
14	4.51650.0	Valvola per idrometro
15	1.53914.0	Prigioniero fissaggio post. caldaia FAST
16	4.55083.0	Rubinetto scarico d. 1/2"
17	1.56070.0	Fianco sx FAST afonizzato
18	1.56069.0	Fianco dx FAST afonizzato
19	1.56071.0	Cappello FAST afonizzato
20	1.53921.0	Lamiera chiusura post. FAST
21	1.56068.0	Portina FAST con afonizzante
22	1.53919.0	Lamiera anteriore FAST con isolante
23	1.53597.0	Manopola RAL 7024
24	4.51672.0	Termoidrometro

Pos.	Cod.	Denominazione
25	4.55255.0	Orologio Grasslin FM/1 SWUZH nero
26	4.55273.0	Segnalatore verde 220 V
27	4.55274.0	Segnalatore rosso 220 V
28	1.53512.0	Cruscotto L=560 pred. centralina
29	1.53938.0	Serigrafia autoad. L=522 FAST
30	4.55093.0	Selettore MOLVENO SCR T 125
31	4.55254.0	Termostato 30/80C - 1500
32	4.55097.0	Termostato LS1 100-6 GR. C=1000
33	4.50393.0	Valvola sfogo aria 3/8" MINICAL
34	1.53911.0	Tronchetto mandata caldaia FAST
35	9.00216.0	Nipplo ritorno caldaia
36	4.55098.0	Vaso espansione d. 387 lt.10
37	4.55249.0	Circolatore d. 1"
38	4.90576.0	Valvola mini-sfer. MF d. 3/8"
39	1.51901.0	Guarnizione d. 3/4"
40	1.52479.0	Guarnizione d. 1"
41	1.53922.0	Guarnizione d. 3/8"
42	4.50398.0	Valvola di sicurezza d. 1/2" M-3 ate
43	8.50149.0	G/corpo 2 elementi
	8.50150.0	G/corpo 3 elementi
44	1.53923.0	Tubo tronchetto
45	1.53924.0	Tubo circolatore
46	1.53925.0	Tubo riempimento