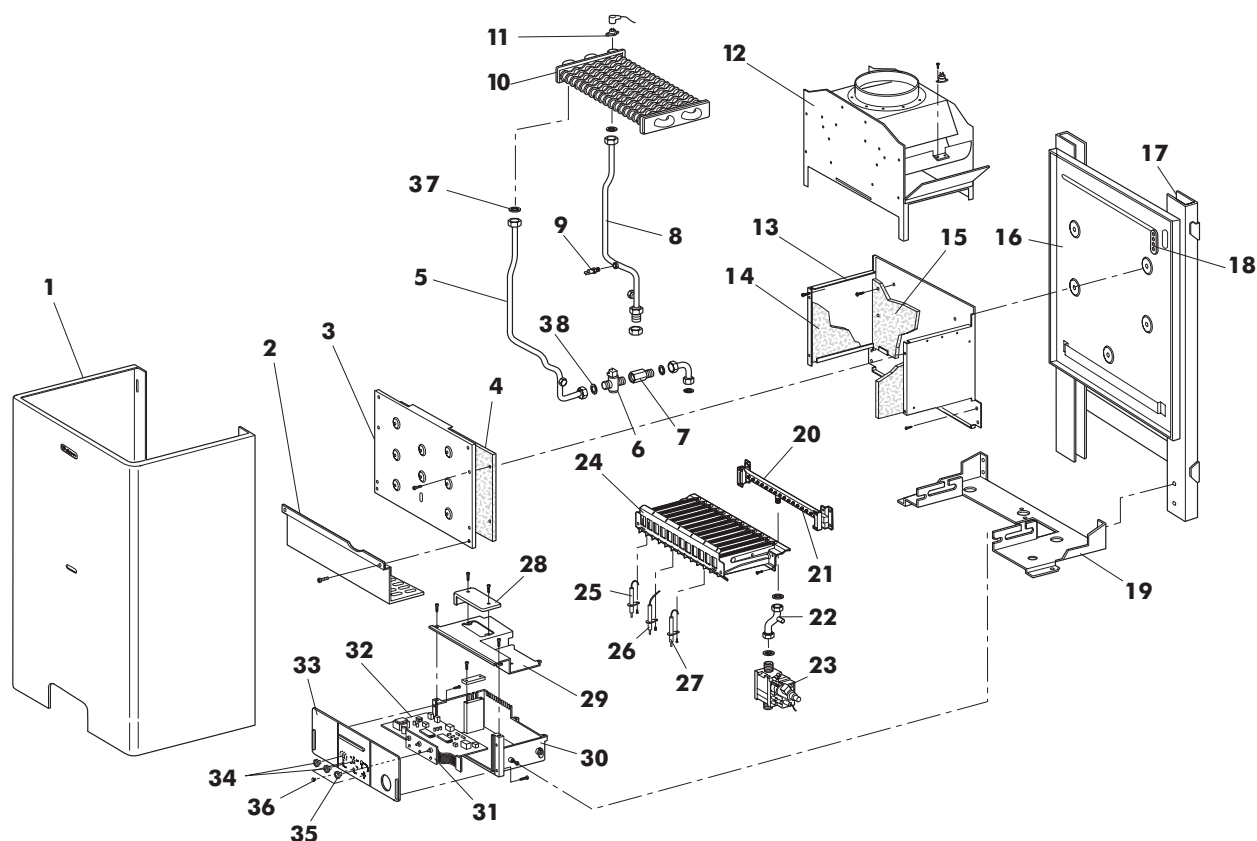


SIL 14 TOP/IT G.N. Cod. 0045100
SIL 14 TOP/IT G.P.L. Cod. 0045110


Pos.	Cod.	Denominazione	Pos.	Cod.	Denominazione
1	1.58007.0	Frontale scaldabagno SIL	25	4.55777.0	Elettrodo di accensione SX.
2	1.57401.0	Griglia inferiore bruciat.	26	4.55753.0	Elettrodo di ionizzazione
3	1.57395.0	Coperchio C.D.C.	27	4.55754.0	Elettrodo di accensione DX.
4	1.57390.0	Isolante anteriore C.D.C.	28	1.56868.0	Coperchio ispezione
5	1.58016.0	Tubo entrata scambiatore	29	1.56867.0	Coperchio scatola
6	4.55775.0	Flussometro	30	1.56866.0	Scatola cruscotto
7	1.58019.0	Tubo entrata flussometro	31	4.55752.0	Scheda comandi pann. front
8	1.58015.0	Tubo uscita scambiatore	32	4.56009.0	Scheda elettronica
9	4.55529.0	Sonda immersa INECO	33	1.58033.0	Frontale cruscotto
10	4.56002.0	Scambiatore PR20/322	34	1.56965.0	Pomello cruscotto
11	4.56006.0	Termostato TOD 36TXE21	35	1.57411.0	Pomello cruscotto
12	1.57393.0	Antirefouler	36	4.55771.0	Lente trasp. SIGNAL LUX D. 7x10
13	1.57394.0	Camera di combustione	37	4.55370.0	Ugello bruciatore G.N. D. 1,15
14	1.57392.0	Isolante laterale stretto	38	1.51901.0	Guarnizione D. 3/4"
15	1.57391.0	Isolante posteriore C.D.C.	39	1.51900.0	Guarnizione D. 1/2"
16	1.57396.0	Piastra di fondo per telaio			
17	1.58008.0	Schienale scaldabagno			
18	1.55266.0	Guarnizione passacavi			
19	1.58009.0	Piastra attacchi			
20	4.56004.0	Collettore bruciatore 14 R D. 1,15 G.N.			
	4.56005.0	Collettore bruciatore 14 R D. 0,75 G.P.L.			
21	4.55370.0	Ugello bruciatore G.N. D. 1,15			
	4.51921.0	Ugello bruciatore G.P.L. D. 0,75			
22	1.58012.0	Tubo gas			
23	4.56003.0	Valvola gas SIT 845			
24	4.55830.0	Bruciatore 14 R.			