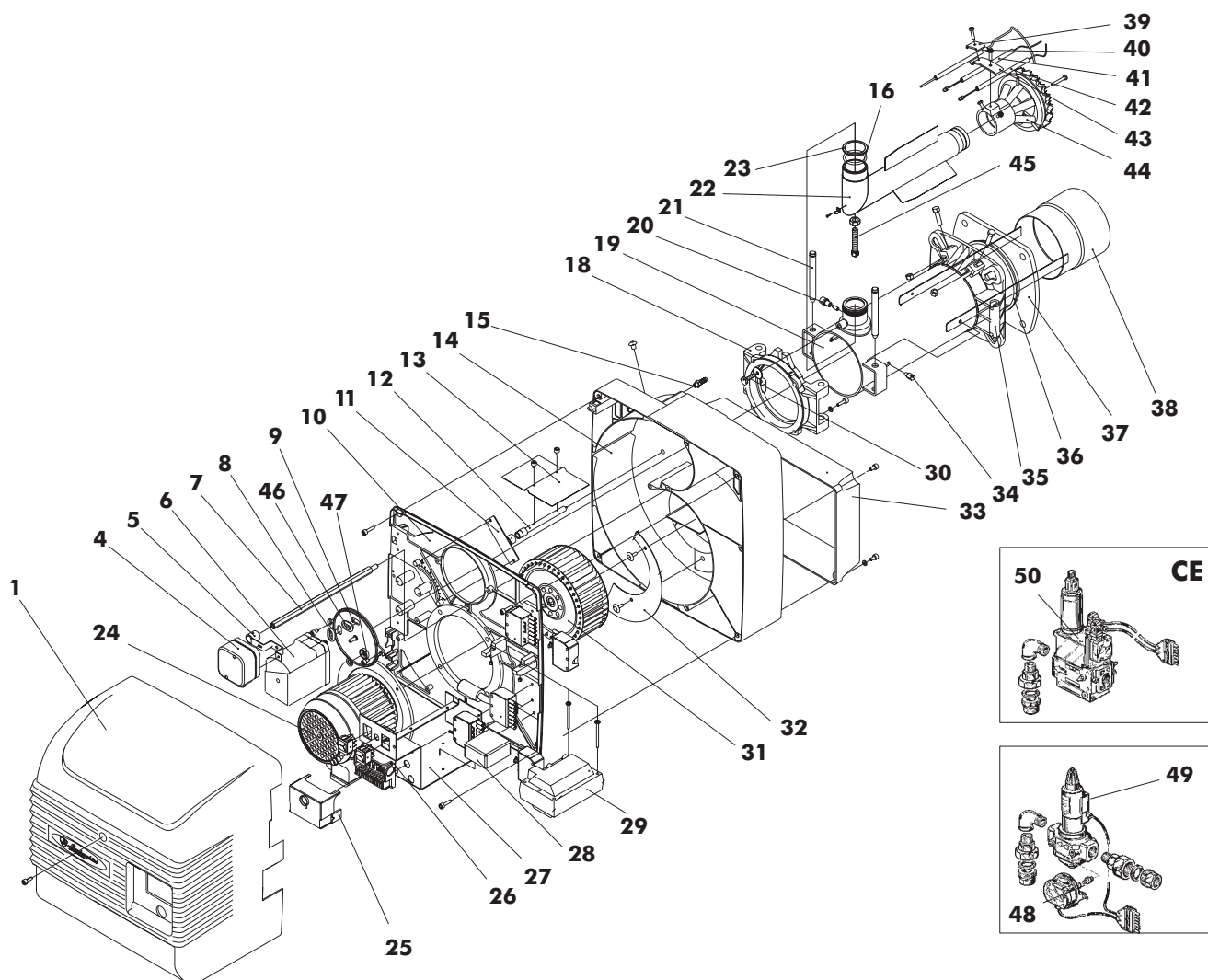


EM 40/2-E Cod. **98.00200.0**
EM 40/2 Cod. **98.00213.0**
TAV. 430

Luglio 2005



Pos.	Cod.	Denominazione	Pos.	Cod.	Denominazione
1	1.11089.0	Cofano	29	4.03666.0	Trasformatore
4	4.04191.0	Pressostato aria	30	1.09018.0	Vite cerniera
5	1.12188.0	Supporto pressostato aria	31	4.03751.0	Ventola
6	4.03771.0	Motor Landis SQN71.424A20	32	1.11992.0	Settore di pressurizzazione
7	1.11904.0	Distanziale fiss. cofano	33	1.12000.0	Coperchio aria
8	1.11950.0	Passacavo	34	1.12303.0	Pomello di bloccaggio
9	1.12301.0	Flangia coperchio coclea	35	1.06591.0	Flangia attacco caldaia
10	1.12005.0	Coperchio coclea	36	1.06593.0	Corda isolante
11	1.11905.0	Vetrino	37	1.06592.0	Guarnizione isolante
12	1.12006.0	Perno bandella	38	1.08495.0	Boccaglio
13	1.12007.0	Bandella aria	39	1.07125.0	Staffa fissaggio elettrodi
14	1.12001.0	Coclea aria	40	4.03279.0	Elettrodo di controllo
15	1.11917.0	Raccordo prelievo aria	41	4.01697.0	Elettrodo destro
16	3.08044.0	Guarnizione OR	42	4.01698.0	Elettrodo sinistro
18	1.08493.0	Flangia cerniera	43	1.06585.0	Staffa elettrodo di controllo
19	1.08494.0	G/tubo convogliatore	44	1.08492.0	G/testata
20	4.50389.0	Presa di pressione	45	1.11073.0	Vite tubo alimentazione
21	1.09455.0	Perno cerniera con seeger	46	1.11873.0	Gommino passacavo
22	1.11074.0	Tubo collettore	47	1.11871.0	Vetrino ispezione
23	1.06825.0	Guarnizione tubo alimentazione	48	4.03725.0	Pressostato gas
24	1.11993.0	Motore	49	4.03769.0	Valv. DUNGS ZRDLE 410/5 (D6)
25	4.03192.0	App. tipo LGB 22.		4.03730.0	Valv. DUNGS ZRDLE 407/5 (D4)
26	4.01551.0	Zoccolo apparecchiatura	50	4.03449.0	Valv. DUNGS MB-ZRDLE 412 (D7)
27	1.11996.0	Piastra quadro elettrico		4.03609.0	Valv. DUNGS MB-ZRDLE 407 (D4)
28	4.03699.0	Temporizzatore			