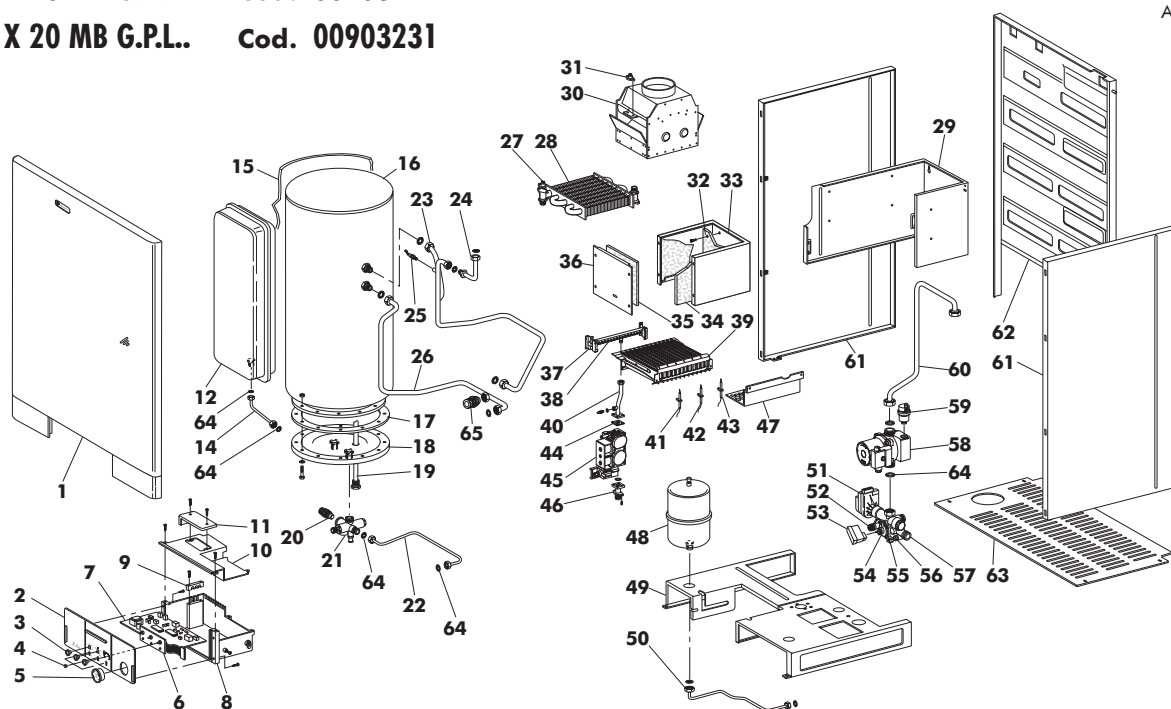


VELA X 20 MB G.N. Cod. 00903221
VELA X 20 MB G.P.L. Cod. 00903231

Pos. Cod. Denominazione

1	1.57327.0	Frontale mantello VELA X
2	1.57437.0	Frontale cruscotto VELA X 24
3	1.56965.0	Pomello cruscotto XILO
4	4.55771.0	Lente trasparente
5	4.55750.0	Termidrometro IMIT 28010
6	4.55752.0	Scheda comandi
7	4.55976.0	Scheda regolazione+accensione VELA X
8	1.56866.0	Scatola cruscotto XILO
9	1.57768.0	Piastrina bloccaggio cavi
10	1.56867.0	Coperchio scatola cruscotto
11	1.56868.0	Coperchio ispezione cruscotto
12	4.55839.0	Vaso espansione lt.8
13	1.53044.0	Guarnizione silicone cavi
14	1.57430.0	Tubo vaso espansione
15	1.57531.0	Isolante bollitore
16	1.57428.0	G/bollitore 65 lt.
17	1.53866.0	Guarnizione bollitore
18	1.53865.0	Flangia bollitore
19	1.53875.0	Anodo magnesio con tappo
20	4.55959.0	Valvola sicurezza 8 bar
21	1.57403.0	G/collettore VELA X
22	1.57429.0	Tubo riempimento
23	1.57346.0	Tubo c.s.-bollitore-distrib.
24	1.57341.0	Tubo rit. scamb.-camera stagna
25	4.55529.0	Sonda immersa INECO
26	1.57345.0	Tubo ritorno bollitore
27	4.55912.0	Termostato TOD 36TXE21
28	4.55860.0	Scambiatore G/A PR 20-401
29	1.57585.0	Lamiera supp. camera di combustione
30	1.57629.0	Antifouler VELA X 24
31	4.55835.0	Termostato sic.fumi
32	1.57419.0	Isolante posteriore
33	1.57765.0	Camera combustione VELA X
34	1.57420.0	Isolante laterale
35	1.57421.0	Isolante anteriore
36	1.57315.0	Coperchio camera combustione
37	4.55961.0	Collettore bruciatore 13 rampe (G.N.)
	4.55748.0	Collettore bruciatore 13 rampe (G.P.L.)
38	4.55199.0	Ugello bruciatore d. 0.77 (G.N.)
	4.55469.0	Ugello bruciatore d. 1.25 (G.P.L.)
39	4.55748.0	Bruciatore 13 rampe

Pos. Cod. Denominazione

40	1.57889.0	Tubo valvola gas/bruciatore
41	4.55777.0	Elettrodo di accensione sx
42	4.55753.0	Elettrodo di ionizzazione
43	4.55754.0	Elettrodo di accensione dx
44	1.55148.0	Guarnizione valvola gas
45	4.55549.0	Valvola SIT 837 TANDEM
	4.55483.0	Bobina 220 V
	4.55604.0	Bobina modulatore
	4.55705.0	Cartuccia
46	4.55523.0	Flangia lunga TANDEM
47	1.57401.0	Griglia inferiore bruciatore
48	4.55857.0	Vaso sanitario lt.2
49	1.57432.0	Piastra attacchi VELA X
50	1.57431.0	Tubo vaso espansione
51	4.55847.0	Motore per g/Fugas
52	4.55825.0	Rubinetto scarico
53	4.55849.0	Micro
54	4.55938.0	Membrana pressostato
55	4.55935.0	Pomello azzurro
56	4.55934.0	Rubinetto di carico
57	4.55819.0	G/distributore A/R 3 vie
58	4.55838.0	Circolatore LARSL 15/6
59	4.55208.0	Valvola sfogo aria 3/8"
60	1.57342.0	Tubo circolatore-scambiatore
61	1.57325.0	Fianco dx/sx VELA X
62	1.57413.0	Schienale caldaia VELA X
63	1.57417.0	Chiusura inferiore VELA X
64	1.51900.0	Guarnizione D. 1/2"
	1.51901.0	Guarnizione D. 3/4"
	1.53036.0	Guarnizione D. 1/4"
	1.55324.0	Guarnizione D. 1"
65	4.50398.0	Valvola sicurezza 3 bar