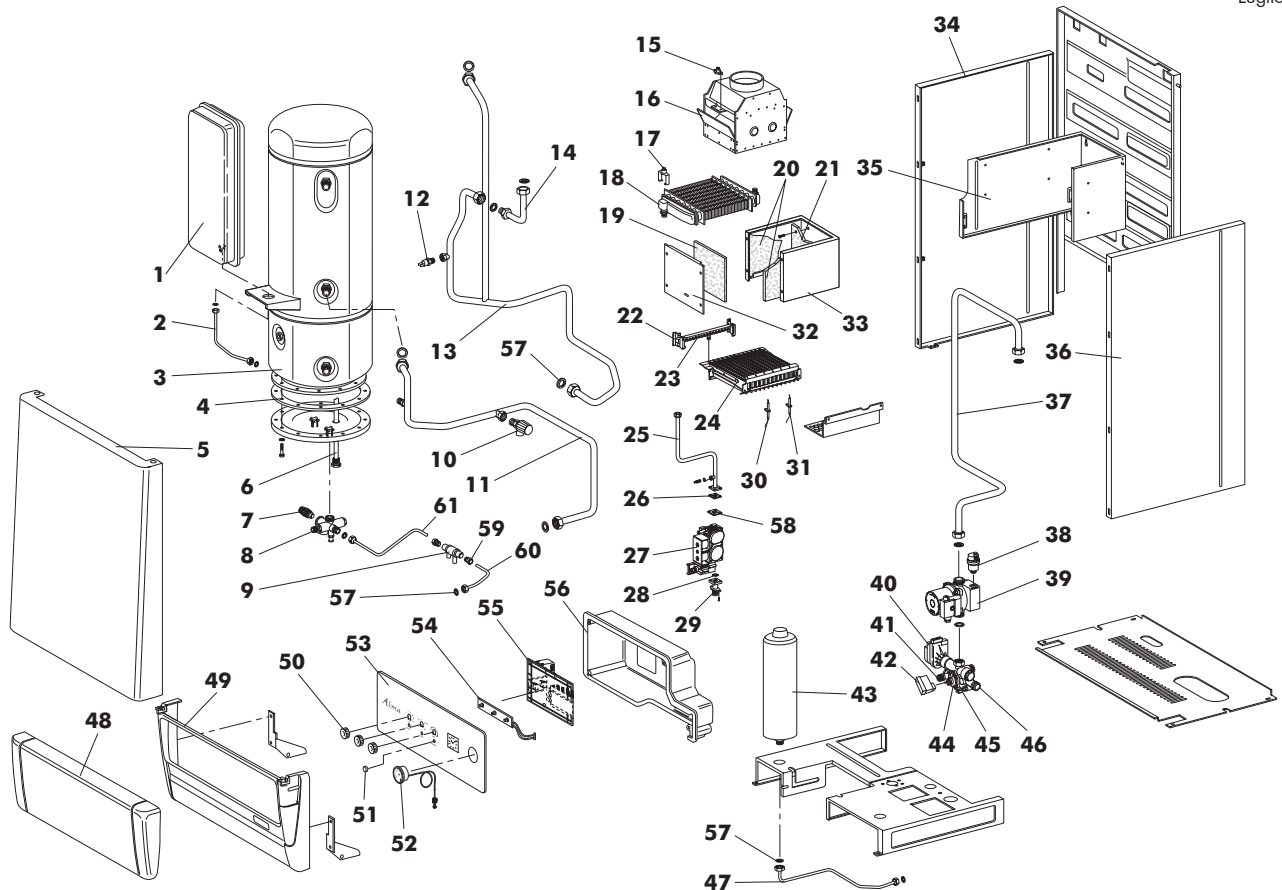


ALMA 24 MB W TOP/FR G.N. Cod. 00908090
TAV. 1240

Luglio 2005



Pos.	Cod.	Denominazione	Pos.	Cod.	Denominazione
1	4.56364.0	Vaso esp. rett. D. 3/8" 8 lt.	33	1.57765.0	Camera di combustione
2	1.58993.0	Tubo vaso espansione riscald.	34	1.59324.0	Fianco sinistro
3	1.59058.0	Bollitore inox 50 lt.	35	1.57585.0	Lamiera supp. c.d.c.
4	1.53866.0	Guarnizione bollitore	36	1.59323.0	Fianco destro
5	1.58986.0	Frontale mantello	37	1.59448.0	Tubo ritorno impianto
6	1.53875.0	Anodo di magnesio con tappo	38	4.55208.0	Valvola sfogo aria 3/8"
7	4.55959.0	Valvola di sicurezza 1/2" 8 bar	39	4.55575.0	Circolatore 1 1/2" LARS
8	1.57403.0	G/collettore	40	4.55847.0	Motore x g/fugas D0057
9	4.55605.0	Disconnettore Haudiquier CB 12 10 007	41	4.55825.0	Rubinetto scarico
10	4.50398.0	Valvola di sicurezza M/F 1/2" 3 bar	42	4.55849.0	Micro
11	1.58990.0	Tubo ritorno bollitore	43	4.56342.0	Vaso esp. ovale sanit. 2 lt.
12	4.55529.0	Sonda immersa INECO	44	4.55938.0	Membrana pressostato
13	1.58989.0	Tubo mandata risc.-boll.	45	4.55934.0	Rubinetto di carico
14	1.57543.0	Tubo ritorno scambiatore	46	4.55819.0	G/distrib. A/R con 3 vie
15	4.55835.0	Termostato sic. fumi	47	1.58553.0	Tubo vaso esp.sanitario
16	1.57629.0	Antirefouleur	48	1.58506.0	Coperchio cruscotto trasparente
17	4.55912.0	Termostato TOD	49	1.58498.0	Frontale cruscotto
18	4.55860.0	Scambiatore G/A PR 20-401	50	1.58691.0	Pomello con freccia
19	1.57421.0	Isolante anteriore c.d.c.	51	4.55771.0	Lente trasparente signal lux D.7x10
20	1.57420.0	Isolante laterale c.d.c.	52	4.55750.0	Termoidrometro
21	1.57419.0	Isolante posteriore c.d.c.	53	1.58832.0	G/frontale cruscotto
22	4.55961.0	Collettore bruc. 13 rampe D. 1,25 G.N.	54	4.55572.0	Scheda comandi pannello frontale
22	4.55963.0	Collettore bruc. 13 rampe D. 0,77 GPL	55	4.55976.0	Scheda regolazioni-accensione
23	4.55199.0	Ugello bruciatore D. 0,77 G.N.	56	1.58833.0	Coperchio cruscotto
23	4.55469.0	Ugello bruciatore D. 1,25 GPL	57	1.51900.0	Guarnizione D. 1/2"
24	4.56480.0	Bruciatore 13 rampe		1.51901.0	Guarnizione D. 3/4"
25	1.58991.0	Tubo gas		1.53036.0	Guarnizione D. 1/4"
26	1.55148.0	Guarnizione valvola gas 32 x 32		1.55324.0	Guarnizione D. 1"
27	4.55549.0	Valvola SIT 837 tandem		1.53922.0	Guarnizione D. 3/8"
28	3.08083.0	OR 130 FPM (VITON)	58	1.57388.0	Diaframma gas D.5,7 (lamiera)
29	4.55523.0	Flangia lunga tandem 3/4"	59	4.55606.0	Raccordo 1/4" M
30	4.55777.0	Elettrodo di accens. sx bitermica	60	1.59723.0	Tubo entrata disconn. Alma
31	4.55753.0	Elettrodo di ionizzazione	61	1.59722.0	Tubo uscita disconn. Alma
32	1.57315.0	Coperchio camera combustione			