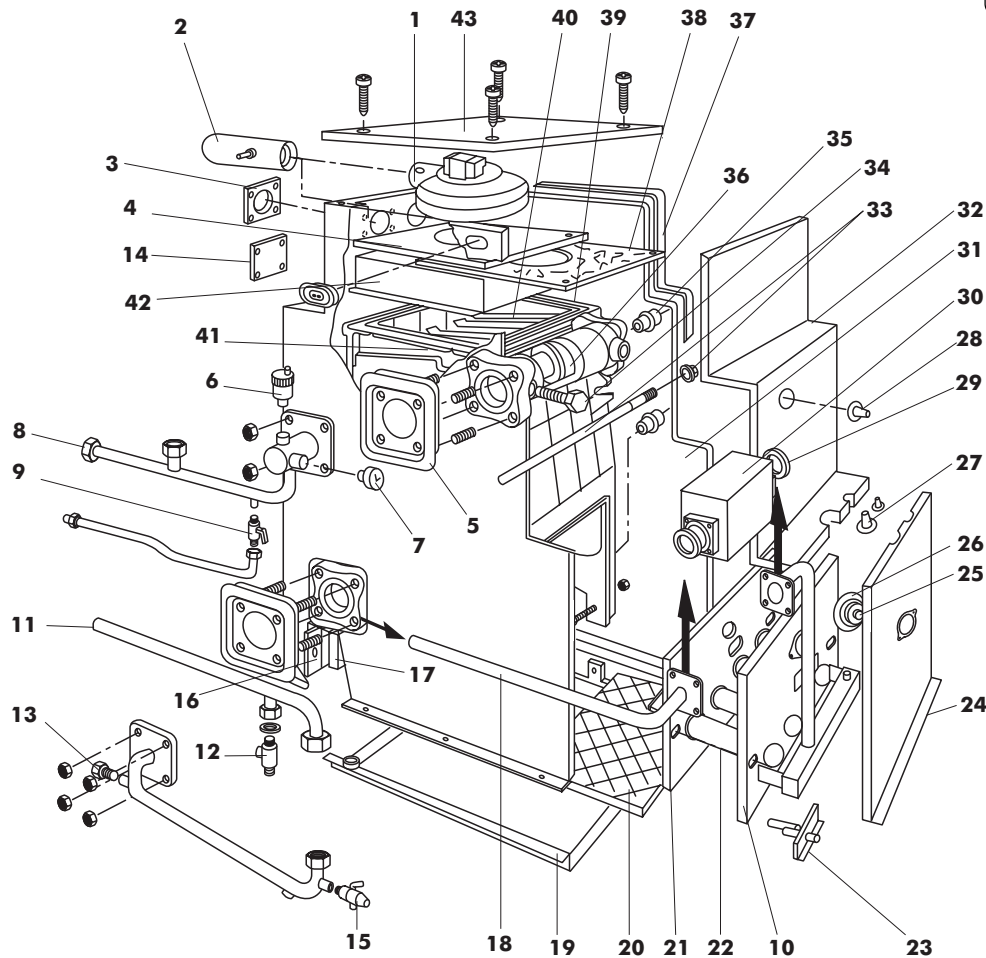


ERA 31 S Cod. 00901710
TAV. 1208

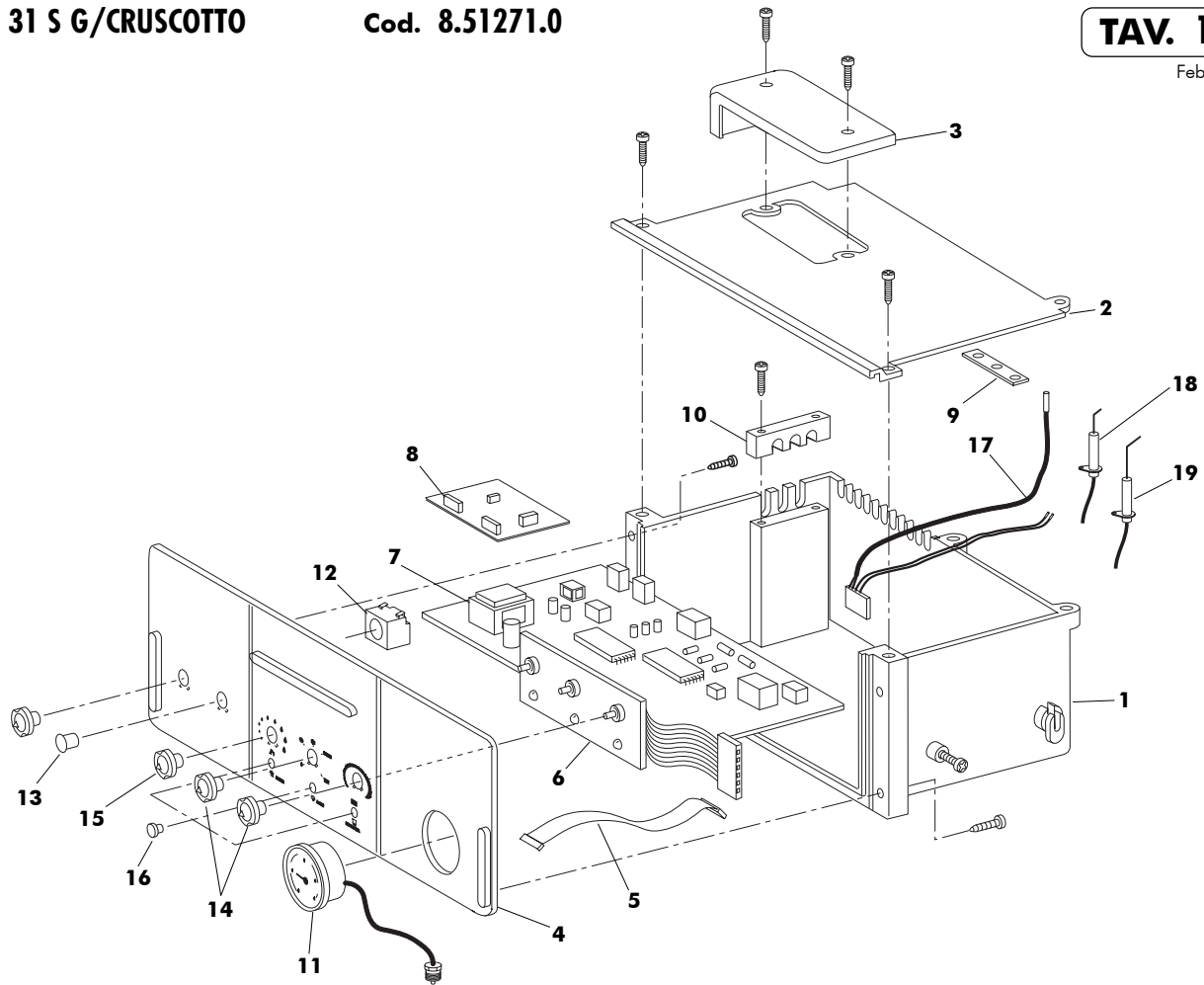
Febbraio 2002



Pos.	Cod.	Denominazione	Pos.	Cod.	Denominazione
1	B4165511	Ventola estrazione fumi	33	B8584004	Tirante d. 10x375
2	B1846225	Boccaglio ventilatore	34	B1764200	Guaina portabulbi termostati
3	B1846257	Diaframma aspirazione d. 53	35	B8589710	Tappo cieco 1 1/2" esag. incassato
4	B1846095	Coperchio involucro camera stagna	36	B8589500	Anello biconico
5	B1866002	Guarnizione gomma caldaia	37	B8566004	Guarnizione striscia c.s.
6	B1362101	Valvola automatica sfogo aria 3/8"	38	B1866675	Isolante cappa fumo c.s.
7	B8561901	Manometro	39	B1830000	Elemento ghisa destro
8	B1852201	Tubo mandata impianto	40	B1830500	Elemento ghisa intermedio
9	B1391300	Rubinetto carico impianto	41	B1830900	Elemento ghisa sinistro
10	B1855015	Piastra bruciatore	42	B1846025	Scatola fumo completa
11	B1852101	Tubo ritorno impianto	43	B1846035	Coperchio cappa fumo
12	B8562100	Valvola sicurezza 3 bar		8.51271.0	G/cruscotto (tav.1208A)
13	B1756001	Tappo cieco per valvola a gas		B1845781	Porta mantello
14	B1846212	Tappo chiusura foro		B1845770	Fianco destro mantello
15	B8591201	Rubinetto scarico 1/2"		B1845771	Fianco sinistro mantello
16	B1845425	Tampone lamiera di fondo		B1845791	Staffa fissaggio fianchi
17	B1866605	Materassino isolante di fondo		1.58004.0	Frontale mantello L=600 ERA
18	B1851801	Tubo arrivo gas			
19	B1845025	Basamento caldaia			
20	B1892605	Isolante basamento			
21	B1866505	Isolante piastra bruciatore			
22	B1855001	Settore bruciatore			
23	B1848009	Staffa fissaggio elettrodi			
24	B1845475	Coperchio bruciatore c.s.			
25	B1864900	Vetro spioncino camera stagna			
26	B1850000	Spioncino lamiera c.s.			
27	B1866004	Passatubo d. 14x38			
29	B0166301	Guarnizione valvola gas			
30	4.51884.0	Valvola SIT 822 NOVA			
31	B1845435	Involucro posteriore c.s.			
32	B1845445	Anteriore involucro camera stagna			

ERA 31 S G/CRUSCOTTO
Cod. 8.51271.0
TAV. 1208A

Febbraio 2002


Pos. Cod. Denominazione
Pos. Cod. Denominazione

1	1.56866.0	Scatola cruscotto
2	1.57697.0	Coperchio scatola cruscotto
3	1.57745.0	Coperchio ispezione cruscotto
4	1.57826.0	Frontale cruscotto
5	1.57936.0	Cavo flat
6	4.55871.0	Scheda regolazioni
7	4.55981.0	Scheda comando
8	4.55974.0	Apparecchiatura RV0525.3112
9	1.57729.0	Piastrina bloccaggio cavi
10	1.57768.0	Piastrina bloccaggio cavi
11	4.55750.0	Termoidrometro IMIT 28010
12	4.55873.0	Termostato IMIT 543707-cap. I=1000
13	4.55536.0	Pulsante unipolare rosso
14	1.57653.0	Pomello
15	1.57411.0	Pomello
16	4.55771.0	Lente trasparente
17	1.58679.0	Sonda risc. connettore
18	1.57933.0	Elettrodo di accensione
19	1.57934.0	Elettrodo di controllo