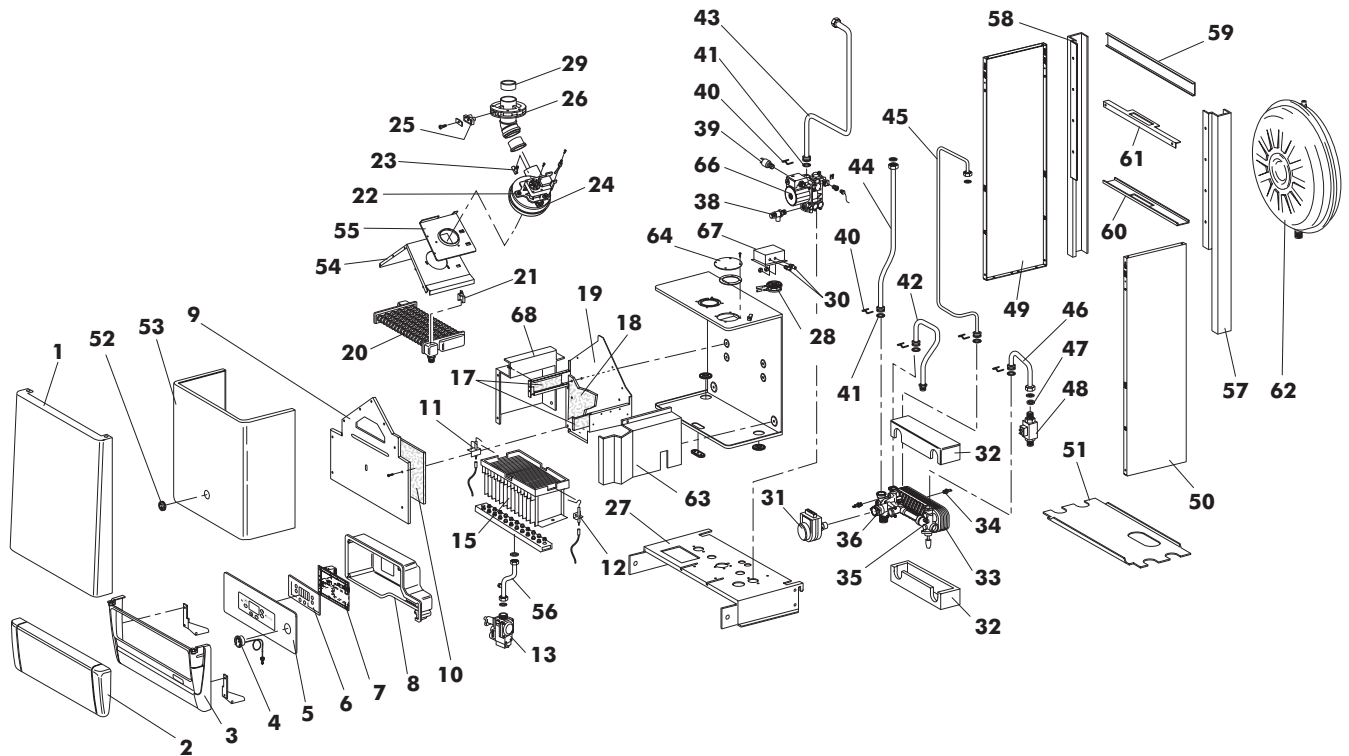


**NOVA LN 24 MCS W TOP/IT G.N. Cod. 00909140**
**NOVA LN 24 MCS W TOP/IT G.P.L. Cod. 00909150**
**TAV. 1362**

Settembre 2006



Poz.	Cod.	Denominazione	Poz.	Cod.	Denominazione
1	1.60137.0	FRONTALE NOVA	34	4.55529.0	SONDA IMMERSA INECO
2	1.58504.0	COPERCHIO CRUSCOTTO TRASP. (450)	35	4.56628.0	ASS. COLL. SAN.
3	1.60374.0	G/FRONTALE NOVA	36	4.56629.0	ASS. VALV. 3 VIE
4	4.55750.0	TERMOIDROMETRO IMIT 28010	38	4.56627.0	VALVOLA SIC. 3 BAR
5	5.51490.0	PANNELLO CRUSC. NOVA	39	4.56624.0	PRESSOSTATO ASSOLUTO
6	4.56687.0	SCHEDA DISPLAY CP09.01 (16074)	40	8.51686.0	SERIE FERMAGLI X G/IDRAULICO
7	4.56688.0	SCHEDA GESTIONE DIMS16LA01	41	8.51685.0	SERIE OR CALDAIA ESTER
8	1.58833.0	SCATOLA CRUSCOTTO	42	1.60058.0	TUBO USCITA A.C. SAN. ESTER
9	1.60725.0	COPERCHIO CAM.COMBUST. LN	43	1.60317.0	TUBO RITORNO NOVA LN
10	1.60322.0	ISOLANTE ANTERIORE C.D.C.LN	44	1.60319.0	TUBO MANDATA NOVA LN
11	1.60730.0	ELETTRODO DI ACCENS. LN	45	1.60301.0	TUBO VASO ESP. NOVA D
12	1.60324.0	ELETTRODO DI IONIZZ. LN	46	1.60079.0	TUBO ENTRATA A.S.F.
13	F36800050	VALV. H. VK 4105 M	47	4.56498.0	REGOL. PORTATA 10LT
15	4.56733.0	BRUC.24 R. D.0,88 G.N.	48	4.56622.0	FLUSSOSTATO SANIT.
	4.56734.0	BRUC.24 R. D.0,53 G.P.L.	49	1.60144.0	FIANCO SX NOVA
17	1.60325.0	ISOLANTE LATERALE C.D.C.NOVA LN	50	1.60145.0	FIANCO DX NOVA
18	1.58143.0	ISOLANTE POSTER. C.D.C.	51	1.60147.0	CHIUSURA INFERIORE NOVA
19	1.60724.0	CAMERA DI COMBUSTIONE NOVA LN	52	4.56647.0	GOMMINO SPIA SILICONE
20	4.55824.0	SCAMBIAT.A/G TIPO PR 24/401(776280)	53	1.60954.0	COPERCHIO C.S. NOVA LN
21	4.55814.0	MOLLETTA AGGANCIO RAPIDO TOD.	54	1.56976.0	CAPPA CALDAIA XILO (1302312)
22	4.55957.0	VENTIL.FIME GR01265 47W	55	1.60362.0	PIASTRA ATTACCO VENTIL.
23	4.55910.0	VENTURI SINGOLO FIME	56	1.60853.0	TUBO GAS NOVA LN
24	4.55911.0	SONDA DINAMICA FIME	57	1.60149.0	MONTANTE DX NOVA D
25	1.59094.0	GOMMINO CHIUSURA PRESA FUMI	58	1.60148.0	MONTANTE SX NOVA D
26	1.59078.0	FLANGIA PRESA FUMI	59	1.60139.0	TRAVERSO SUPERIORE
27	1.60146.0	PIASTRA ATTACCHI NOVA	60	1.60142.0	STAFFA SOSTEGNO VASO 8 LT
28	4.55958.0	PRESS.ARIA HUBA 605.19228	61	1.60326.0	STAFFA FISS. VASO LN
29	1.60838.0	DIAFRAMMA D.42	62	4.56678.0	VASO ESPANSIONE 8 LT 521-L
	1.60839.0	DIAFRAMMA D.44	63	1.60726.0	CARTER DX. NOVA LN
	1.60840.0	DIAFRAMMA D.46	64	1.56991.0	TAPPO ASPARIA X SDOPPIATO
30	4.56645.0	PRESA DI PRESSIONE + SPILLO + DADO	66	4.56649.0	CIRCOL. 15/5
31	4.56626.0	MOTORE 3 VIE	67	1.60847.0	LAMIERA PROTEZIONE PRESS. FUMI
32	1.60077.0	SEMIGUSCIO SCAMBIATORE PIASTRA	68	1.60727.0	CARTER SX. NOVA LN
33	4.56718.0	SCAMBIATORE A PIASTRE (10)			