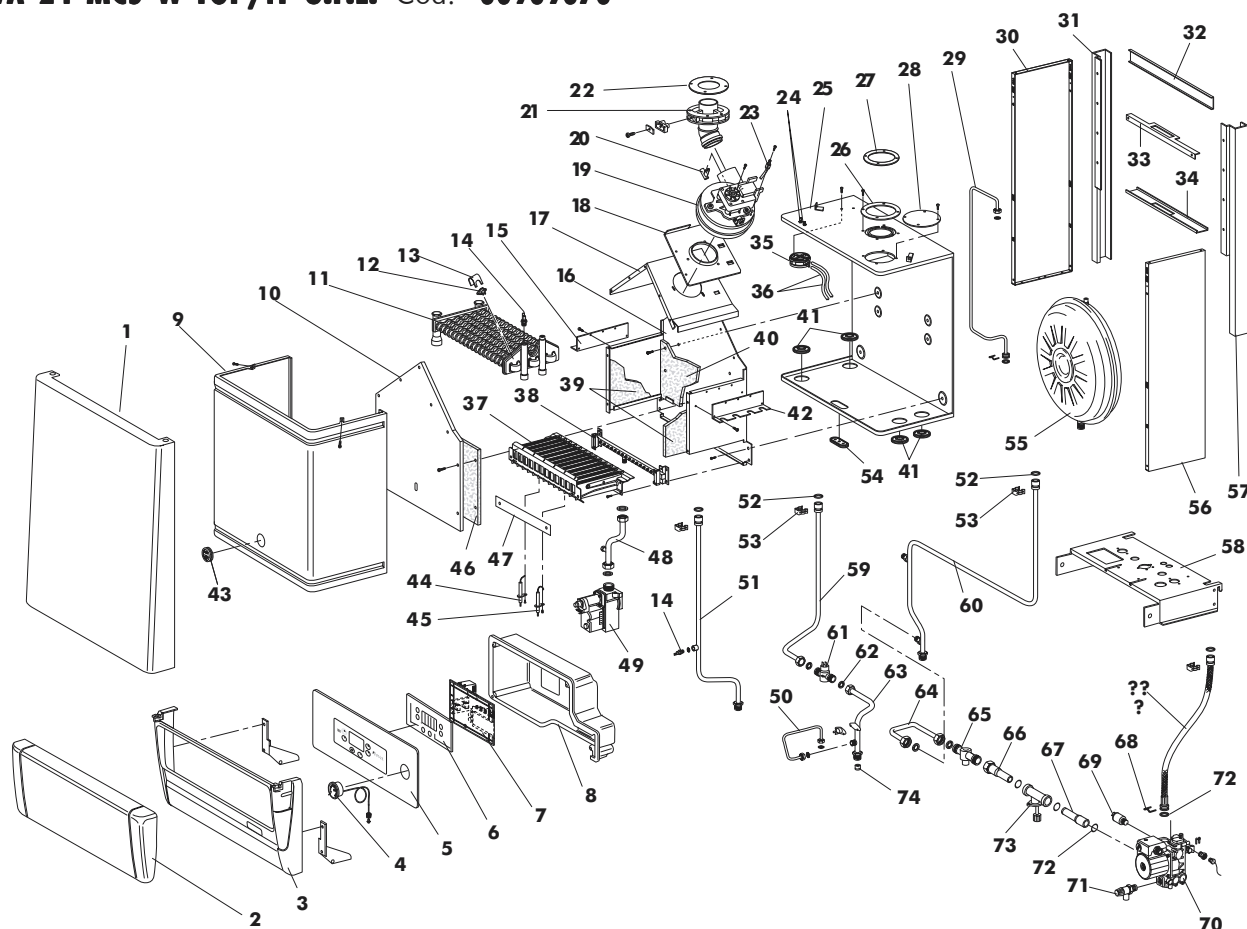


NOVA 24 MCS W-TOP/IT G.N Cod. **00909060**
NOVA 24 MCS W-TOP/IT G.P.L. Cod. **00909070**
TAV. 1264

Febbraio 2006



Pos.	Cod.	Denominazione	Pos.	Cod.	Denominazione
1	1.60137.0	FRONTALE NOVA	38	4.56496.0	COLLETT. BRUC. 13 RD. 1,20
2	1.58504.0	COPERCHIO CRUSC. TRASP.(450)	39	1.56987.0	ISOLANTE LATERALE C.D.C.XILO
3	1.60374.0	G/FRONTALE NOVA	40	1.57012.0	ISOLANTE POSTER. C.D.C.
4	4.55750.0	TERMIDROMETRO IMIT 28010	41	1.57147.0	GUARNIZIONE SILICONE
5	5.51490.0	PANNELLO CRUSC. NOVA	42	1.57723.0	CONVOGLIATORE ARIA DX
6	4.56687.0	SCHEDA DISPLAY CP09.01 (16074)	43	4.56647.0	GOMMINO CON VETRINO
7	4.56688.0	SCHEDA GESTIONE DIMS16LA01	44	4.55777.0	ELETTRODO DI ACCENS.SX BITERMICA
8	1.58833.0	COPERCHIO CRUSCOTTO	45	4.55753.0	ELETTRODO DI IONIZZ. BITERMICA
9	1.59504.0	COPERCHIO C.S. XILO	46	1.56988.0	ISOLANTE ANTERIORE C.D.C.XILO
10	1.56978.0	COPERCHIO CAM.COMBUST. XILO	47	1.59507.0	LAMIERA FLUSSO BRUC.
11	4.55745.0	SCAMBIATORE BITERMICA PRB 2050108	48	1.60210.0	TUBO GAS NOVA
12	4.55926.0	TERMOSTATO TOD. 36TXE01-1457 S.F.M.	49	F36800050	VALV. H. VK 4105 M
13	4.55757.0	MOLLA FISSAGGIO TERMOSTATO	50	1.60168.0	TUBO CARICAMENTO
14	4.55529.0	SONDA IMMERSA INECO SO10064(BLU)	51	1.60212.0	TUBO MANDATA SANITARIO
15	1.57724.0	CONVOGLIATORE ARIA SX	52	3.00116.0	OR 123 SILICONE PER SCAMBIATORE
16	1.56977.0	CAMERA DI COMBUSTIONE XILO	53	4.55756.0	MOLLA FISS. TUBI SCAMBIATORE
17	1.56976.0	CAPPA CALDAIA XILO (1302312)	54	1.53045.0	GUARNIZ. SILICONE PILOTA 993
18	1.56979.0	PIASTRA ATTACCO VENTILATORE	55	4.56677.0	VASO ESPANSIONE 6 LT 521-L
19	4.55957.0	VENTILATORE	56	1.60145.0	FIANCO DX NOVA
20	4.55910.0	VENTURI SINGOLO FIME	57	1.60149.0	MONTANTE DX NOVA D
21	1.59078.0	FLANGIA PRESA FUMI	58	1.60146.0	PIASTRA ATTACCHI NOVA
22	1.60426.0	DIAFRAMMA ASPIRAZ. ARIA D. 77-88	59	1.60213.0	TUBO FLUSS./SCAMBIATORE
23	4.55911.0	SONDA DINAMICA FIME	60	1.60211.0	TUBO MANDATA RISC. NOVA BIT
24	4.56645.0	PRESA DI PRESSIONE + SPILLO + DADO	61	4.55775.0	FLUSSOMETRO CALEFFI 1/2-316404
25	1.60448.0	FONDO CAMERA STAGNA XILO N BIT	62	F3690130	REGOLATORE DI PORT. 10 LT. (4.56498.0)
26	1.53042.0	GUARN. AUTOAD.TUBO SCARICO 5007	63	1.60164.0	TUBO ENTRATA SAN. FLUSS. DIMA
27	1.60425.0	DIAFRAMMA ASPIRAZ. SEP. D. 44-48	64	1.60214.0	TUBO BY-PASS - MANDATA
28	1.56991.0	TAPPO ASPARIA X SDOPPIATO	65	4.55542.0	RACCORDO BY-PASS
29	1.60298.0	TUBO VASO ESP. NOVA	66	1.60166.0	TUBO BY-PASS COLLETTORE
30	1.60144.0	FIANCO SX NOVA	67	1.60167.0	TUBO COLLETTORE-CIRCOLATORE
31	1.60135.0	MONTANTE SX NOVA	68	8.51686.0	SERIE FERMAGLI X G/IDRAULICO
32	1.60139.0	TRAVERSO SUPERIORE	69	4.56624.0	PRESSOSTATO ASSOLUTO
33	1.60141.0	STAFFA FISS. VASO 8 LT	70	8.51680.0	G/COLLETTORE-CIRCOLATORE BIT
34	1.60138.0	STAFFA SOSTEGNO VASO 8 LT	71	4.56627.0	VALVOLA SIC. 3 BAR
35	4.56690.0	PRESS.ARIA HUBA 605.99662	72	8.51685.0	SERIE OR CALDAIA ESTER
36	6.50108.0	TUBOSILICONE EST. D.8 INT. D.4	73	8.51681.0	G/COLLETTORE RIEMP. DX-SR
37	4.56480.0	BRUC.13 R. 410.0804.10	74	F35007480	FILTRO PER H2O-ELIOS (4.56505.0)