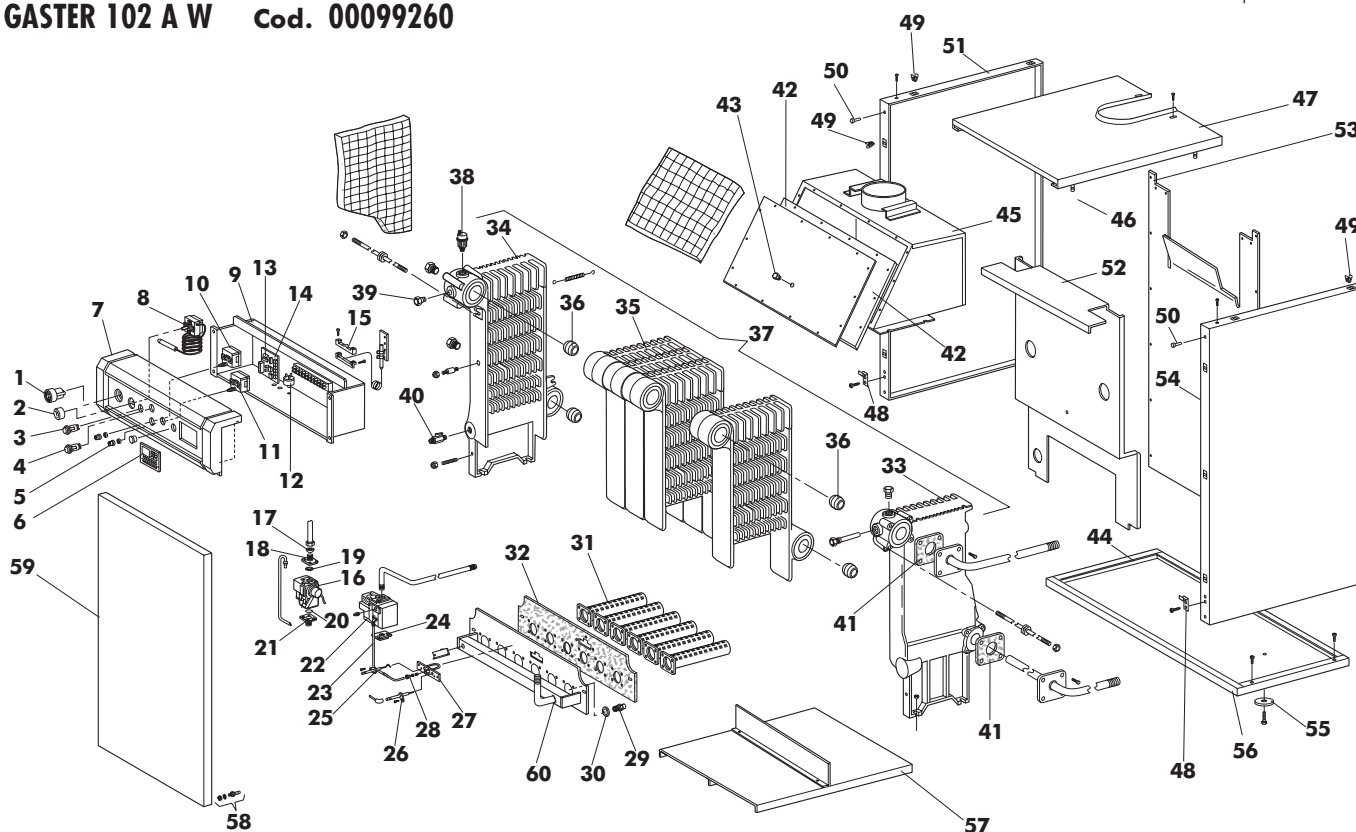


**GASTER 85 A W Cod. 00099250**
**GASTER 102 A W Cod. 00099260**
**TAV. 1195**

Aprile 2001



Pos.	Cod.	Denominazione
1	F3640079	Termoidrometro
2	F3500259	Manopola termostato
3	F3610036	Interruttore bipolare
4	F3610037	Pulsante unipolare
5	F3640178	Cappuccio term. sic.
6	F3500339	Tappo copriforo centrale
7	F3500552	Cruscotto 85 AW
	F3500553	Cruscotto 102 AW
8	F3640121	Termostato TR2540499 IMIT
9	F3291170	Lamiera protezione cablaggio 85 AW
	F3291171	Lamiera protezione cablaggio 102 AW
10	F3840181	Termostato LS1 541666 IMIT
11	F3640145	Termostato LS1 541577 IMIT
12	F3690612	Filtro
13	F3500496	Supporto ABS scheda Honeywell
14	F3650599	Centralina electr. S 4561 B 1039 Honeywell
15	F3650411	Serracavo
16	F3680277	Valvola BM 762-014 3/4" 51 AW, 68 AW
17	F3510059	Guarnizione con guida 51 AW, 68 AW
18	F3400879	Flangia e supporto 51 AW, 68 AW
19	F3510034	Guarnizione ø 34 51 AW, 68 AW
20	F3340028	Presa
21	F3330103	Flangetta diritta ø 3/4" 51 AW, 68
22	F3680241	Valvola MB. DLE 407B01S50 3/4" Dungs. AW, 102
23	F3340091	Gomito AW 85, 102
24	F3680215	Flangia attacco 3/4" 85 AW, 102 AW
25	F3670227	Elettrodo rivelazione B/P
26	F3670226	Elettrodo accensione B/P
27	F3670238	Brucciatoe pilota Polidoro
28	F3370079	Ugello G24,1 B/P GPL Polidoro
29	F3400928	Ugello ø 3,50 (Metano)
	F3400967	Ugello ø 2,15 GPL
30	F3370048	Guarnizione ø 16
31	F3760801	Brucciatoe 627-10 Polidoro
32	F3531967	Isolante portina camera di combustione 85 AW
	F3531968	Isolante portina camera di combustione 102 AW
33	F3300532	Elemento destro finito
34	F3300533	Elemento sinistro finito

Pos.	Cod.	Denominazione
35	F3300534	Elemento intermedio finito
36	F3420400	Bicono
37	8.50160.0	G/corpo GASTER 6 elem. (PEGASUS) 85 AW
	8.50161.0	G/corpo GASTER 7 elem. (PEGASUS) 102 AW
38	F3690088	Valvola aria 1/2"
39	F3690114	Valvola di ritegno 1/2"
40	F3680049	Rubinetto scarico maschio 3/4"
41	F3510101	Guarnizione tenuta
42	F3211599	Coperchio antirefouleur 85 AW
	F3211600	Coperchio antirefouleur 102 AW
43	F3500615	Tappo
44	F3531907	Isolante coperchio antirefouleur 85 AW
	F3531908	Isolante coperchio antirefouleur 102 AW
45	F3751365	Corpo antirefouleur 85 AW
	F3751366	Corpo antirefouleur 102 AW
46	F3400064	Piolino per innesto
47	F3703204	Coperchio completo 85 AW
	F3703205	Coperchio completo 102 AW
48	F3120877	Supporto inferiore fianchi ZnCr
49	F3100021	Molletta innesto piolino
50	F3400088	Piolino per innesto ad asola
51	F3703384	Fianco sinistro completo
52	F3113899	Parete anteriore 85 AW
	F3113900	Parete anteriore 102 AW
53	F3113929	Parete posteriore 85 AW
	F3113930	Parete posteriore 102 AW
54	F3703383	Fianco destro completo
55	F3500060	Piedino d'appoggio bacinella
	F3291110	Bacinella caldaia 85 AW
	F3291111	Bacinella caldaia 102 AW
57	F3790346	Deflettore antiraggiamento completo 85 AW
	F3790347	Deflettore antiraggiamento completo 102 AW
58	F3401036	Piolino per innesto
59	F3703387	Porta completa 85 AW
	F3703388	Porta completa 102 AW
60	F3640242	Collettore 85 AW
	F3640243	Collettore 102 AW