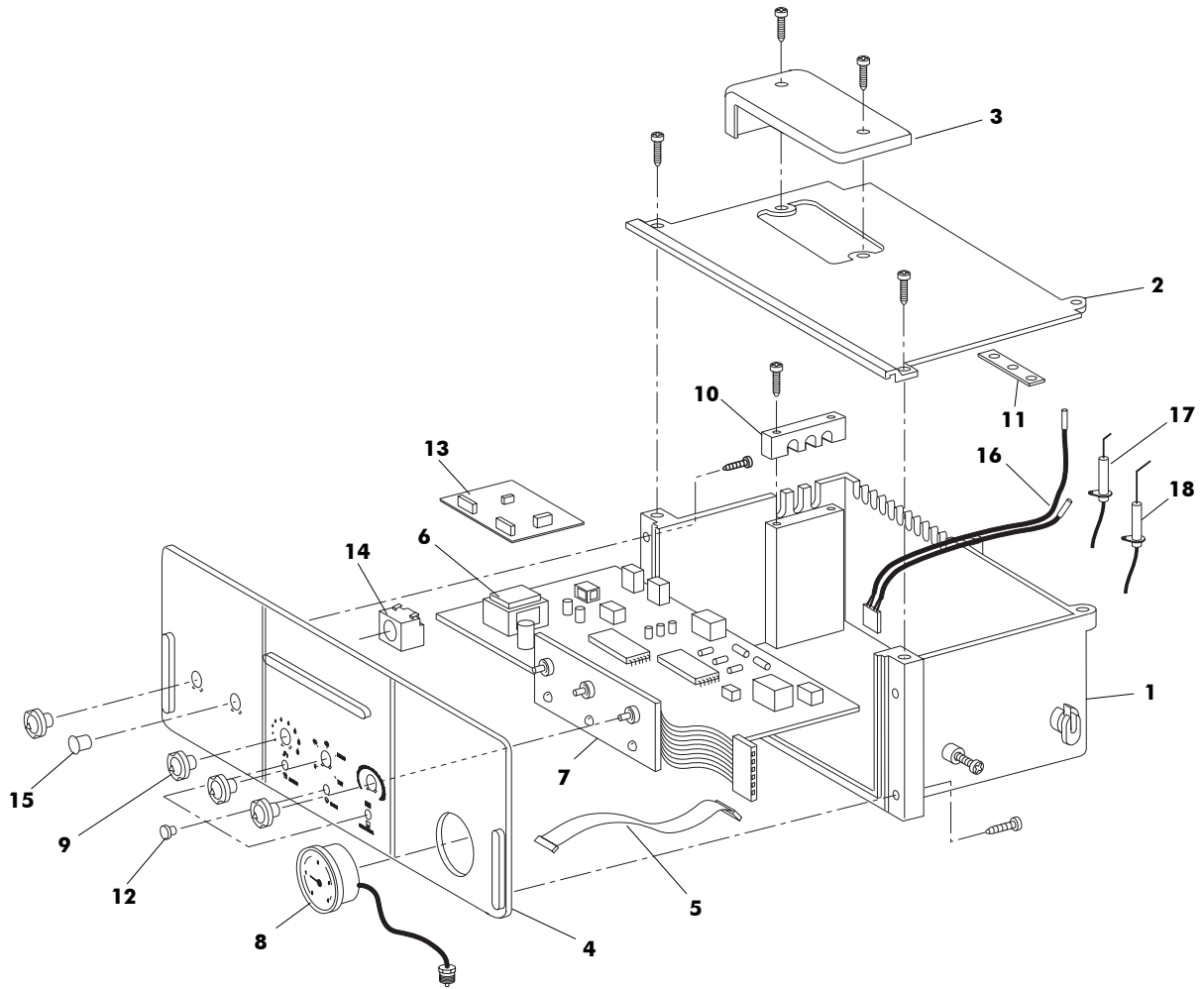


Pos.	Cod.	Denominazione
1	B1845425	Tampone lamiera di fondo
2	B1866605	Materassino isolante di fondo
3	B1852711	Tubo arrivo gas
4	B1845074	Basamento caldaia
5	B1892605	Isolante basamento
6	B1866505	Isolante piastra bruciatore
7	B1855001	Settore bruciatore
8	B1848009	Staffa fissaggio elettrodi
9	B1855060	Spioncino
10	B0166301	Guarnizione valvola gas
11	B1856010	Valvola gas SIT 822.112
12	B1845205	Parete anteriore lamiera
13	B8584004	Tirante d. 10x375
14	B1764200	Guaina portabulbi termostati
15	B8589802	Tappo cieco 1"1/2
16	B8566000	Guarnizione 61x48
17	B8589500	Anello biconico
18	B1880100	Isolante corpo caldaia
19	B1830000	Elemento ghisa destro
20	B1830500	Elemento ghisa intermedio
21	B1830900	Elemento ghisa sinistro
22	B1846055	Scatola fumo completa
23	B1855015	Piastra bruciaotre
24	B1866000	Guarnizione gomma quadra 80x80
25	B1847300	Dima bollitore
26	B1863210	Bollitore 60 lt.
27	B1852712	Tubo rame da caldaia a valvola
28	B8591351	Valvola di non ritorno
29	B1852713	Tubo rame uscita sanitario
30	B0162120	Valvola sfiato aria 1/4" manuale
31	B1875520	Vaso espansione opzionale

Pos.	Cod.	Denominazione
32	4.51675.0	Vaso espansione lt. 10
33	B1852715	Tubo da pompa a circolatore
34	B8591357	Valvola di non ritorno
35	B0159306	Circolatore GRUNDFOS UPS25 1 1/2"
36	B1852720	Tubo rame da pompe a caldaia
37	B8591201	Rubinetto scarico 1/2"
38	B8561901	Manometro caldaia 1/4"
39	B1852719	Tronchetto ferro mandata
40	B1362101	Valvola automatica sfogo aria 3/8"
41	B1391300	Rubinetto carico impianto
42	B1852716	Tubo rame carico caldaia
43	B1852714	Tubo ritorno impianto - circolatore
44	4.50398.0	Valv. sicur. M/F 1/2" - 3 bar
45	B1852718	Tubo rame uscita sanitario
46	B1852717	Tubo rame entrata acqua fredda
47	B1762100	Valvola sicurezza 8 bar
	8.51236.0	G/cruscotto (tav. 1207A)
	B1845783	Porta mantello
	B1845770	Fianco destro mantello
	B1845771	Fianco sinistro mantello
	B1845815	Coperchio mantello
	B1845814	Staffa fissaggio fianchi
	B1845813	Supporto staffa fissaggio fianchi



Pos.	Cod.	Denominazione	Pos.	Cod.	Denominazione
1	1.57947.0	Scatola cruscotto Xilo			
2	1.57697.0	Coperchio scatola cruscotto			
3	1.57745.0	Coperchio ispezione cruscotto			
4	1.57463.0	Frontale cruscotto			
5	1.57929.0	Cavo flat			
6	4.55982.0	Scheda base			
7	4.55983.0	Scheda controllo			
8	4.55750.0	Termoidrometro Imit 28010			
9	1.57653.0	Pomello			
10	1.57768.0	Piastrina bloccaggio cavi			
11	1.57729.0	Piastrina bloccaggio cavi			
12	4.55771.0	Lente trasparente			
13	4.55973.0	Apparecchiatura RV0525.4104			
14	4.55873.0	Termostato IMIT 543707-cap. I=1000			
15	4.55536.0	Pulsante unipolare rosso			
16	1.58678.0	Sonda risc./san.			
17	1.57933.0	Elettrodo di accensione			
18	1.57934.0	Elettrodo di controllo			