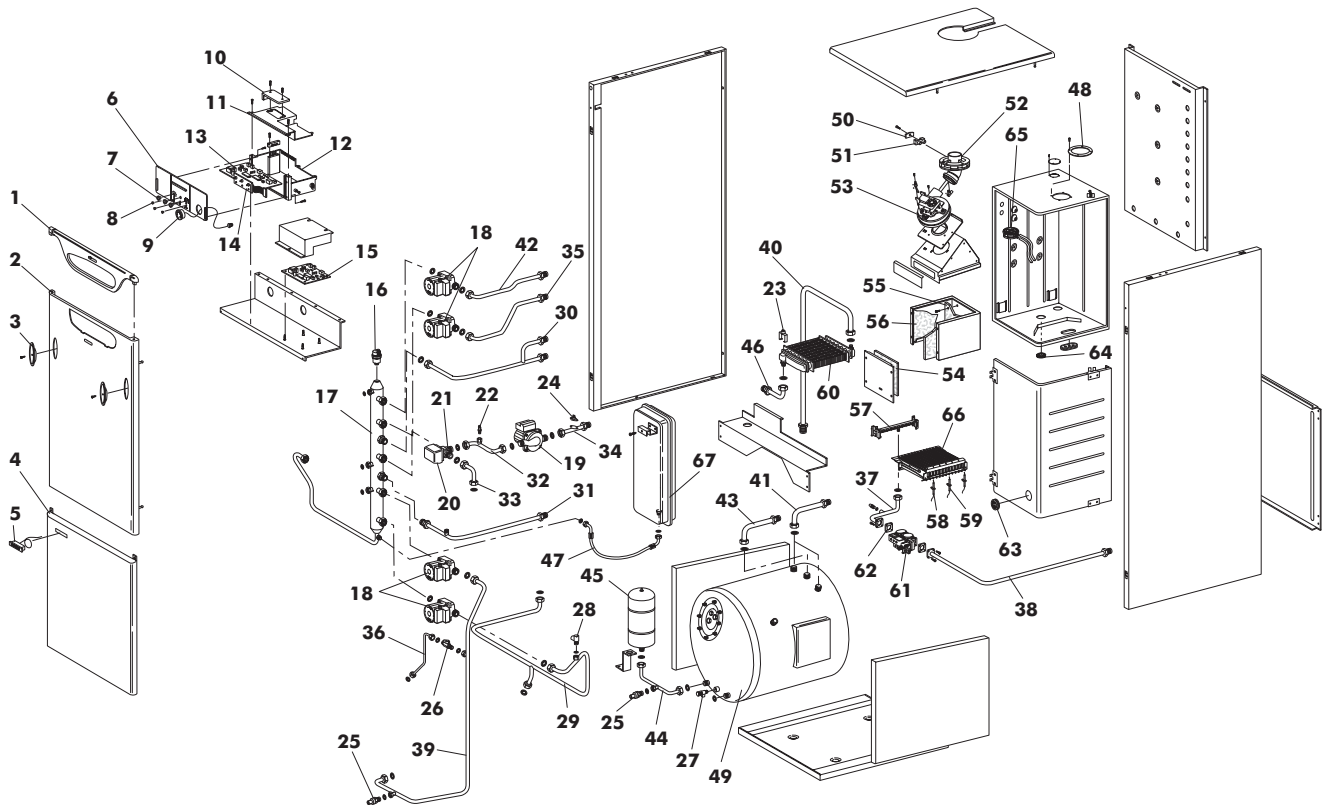


TREND L 32 MBS W TOP U/IT G.N. Cod. 00908300
TREND L 32 MBS W TOP U/IT G.P.L. Cod. 00908310
TAV. 1255

Luglio 2005



| Pos. | Codice | Descrizione | Pos. | Codice | Descrizione |
|------|-----------|-------------------------------------|------|-----------|-------------------------------------|
| 1 | 1.57469.0 | FRONTALINO | 36 | 1.59237.0 | TUBO ALIMENTAZIONE CALDAIA |
| 2 | 1.59253.0 | FRONTALE SUPERIORE | 37 | 1.59238.0 | TUBO BRUCIATORE VALVOLA GAS |
| 3 | 1.57465.0 | MANIGLIA | 38 | 1.59242.0 | TUBO INGRESSO GAS |
| 4 | 1.59230.0 | FRONTALE INFERIORE | 39 | 1.59239.0 | TUBO MANDATA BOLLITORE |
| 5 | 4.55257.0 | TERMOMETRO RET. | 40 | 1.59240.0 | TUBO RITORNO SCAM.PRIM. |
| 6 | 1.59287.0 | FRONTALE CRUSCOTTO TREND | 41 | 1.58899.0 | TUBO MANDATA/INGRESSO SANITARIO |
| 7 | 1.59720.0 | POMELLO ZIGRINATO FRECCIA BIANCA | 42 | 1.59255.0 | TUBO MANDATA RISC. MINIA CB |
| 8 | 4.55771.0 | LENTE TRASP.SIGNAL LUX D.7X10 | 43 | 1.58900.0 | TUBO RICIRCOLO BOLLITORE |
| 9 | 4.55750.0 | TERMIDROMETRO IMIT 28010 | 44 | 1.59220.0 | TUBO VASO ESP. SANITARIO |
| 10 | 1.57745.0 | COPERCHIO ISPEZIONE CRUSCOTTO | 45 | 4.55783.0 | VASO SAN. LT.3 D.125 COD.11A000300 |
| 11 | 1.57697.0 | COPERCHIO SCATOLA CRUSCOTTO | 46 | 1.57341.0 | TUBO RIT. SCAMB. - CAMERA ST. |
| 12 | 1.56866.0 | SCATOLA CRUSCOTTO XILO | 47 | 1.57567.0 | FLESSIBILE COLLEG.VASO ESP. |
| 13 | 4.56474.0 | SCHEDAAM 41-IMS LA02 (BEP16635) | 48 | 1.53042.0 | GUARN.AUTOAD.TUBO SCARICO 5007 |
| 14 | 4.56473.0 | SCHEDA COMANDI CP16-01 (BEP16088) | 49 | 8.51475.0 | BOLLITORE LT.100 MINIA ECONOMY |
| 15 | 4.56561.0 | SCHEDA GESTIONE ZONE COMPLETA | 50 | 1.59093.0 | LAMIERINO CHIUSURA PRESA FUMI |
| 16 | 4.55192.0 | V.SFOGO ARIA 3/8" 502630CST-0301203 | 51 | 1.59094.0 | GOMMINO CHIUSURA PRESA FUMI |
| 17 | 1.60003.0 | COLLETTORE CIRCOLATORE TREND L | 52 | 1.59078.0 | FLANGIA PRESA FUMI |
| 18 | 4.56564.0 | CIRCOL.RS 15/6-3-KU-CLR-12 | 53 | 4.56533.0 | VENTIL.FIME GR02380 60W (ALMA 32) |
| 19 | 4.56565.0 | CIRCOL.RS 15/7-3-KU-CRR-12 | 54 | 1.57421.0 | ISOLANTE POSTERIORE C.D.C. VELA X |
| 20 | 4.56609.0 | CORPO 3VIE HONEY(VCZMQ6100)0201285 | 55 | 1.57419.0 | ISOLANTE POSTERIORE C.D.C. VELA X |
| 21 | 4.56559.0 | ATTUATORE HONEY(VC6982ZZ11)0201286 | 56 | 1.57420.0 | ISOLANTE LATERALE C.D.C. VELA X |
| 22 | 4.55529.0 | SONDA IMMERSA INECO SO10064(BLU) | 57 | 4.56532.0 | COLLETT.BRUC.14 RAMPE D.1,35 G.N. |
| 23 | 4.56563.0 | TERM.TOD. 36TXE21513-1101091 | | 4.56542.0 | COLLETT.BRUC.14 RAMPE D.0,80 G.P.L. |
| 24 | 4.56567.0 | TERM.TOD 36 TXE 01 A100/C70 | 58 | 4.55777.0 | ELETTRODO DI ACCENS.SX BITERMICA |
| 25 | 4.55083.0 | RUBINET.SCARICO OTT.1/2"RSC/G 2763 | 59 | 4.55753.0 | ELETTRODO DI IONIZZ. BITERMICA |
| 26 | 4.55866.0 | VALVOLA SFERA M/M 3/8" | 60 | 4.56531.0 | SCAMBIATORE A/G PR24/400 PFPR11145 |
| 27 | 4.51902.0 | VALV.DI SICUREZZA D.1/2"M-6ATE | 61 | 4.55549.0 | VALVOLA SIT 837 TANDEM 0837011 |
| 28 | 4.50398.0 | VALV.SICUR.M/F 1/2"-3BAR(751906) | 62 | 1.55148.0 | GUARNIZ.VALVOLA GAS 32X32 (771128) |
| 29 | 1.59798.0 | TUBO RITORNO TREND L | 63 | 4.55761.0 | GOMMINO CON VETRINO |
| 30 | 1.60002.0 | TUBO RITORNO SDOPPIATO | 64 | 1.55810.0 | GUARN.SILICONE ART.I 334 (0403005) |
| 31 | 1.59972.0 | TUBO RITORNO MIX | 65 | 4.55766.0 | PRESS.ARIA HUBA 605-19217(2002088) |
| 32 | 1.59970.0 | TUBO MIX-CIRCOLATORE | 66 | 4.56535.0 | BRUCIATORE 14 R. |
| 33 | 1.59973.0 | TUBO COLLEGAMENTO MIX-RITORNO | 67 | 4.56364.0 | VASO ESP. RETT. D.3/8" 8 LT. |
| 34 | 1.59971.0 | TUBO MANDATA MIX | | | |
| 35 | 1.60004.0 | TUBO MANDATA TREND L | | | |