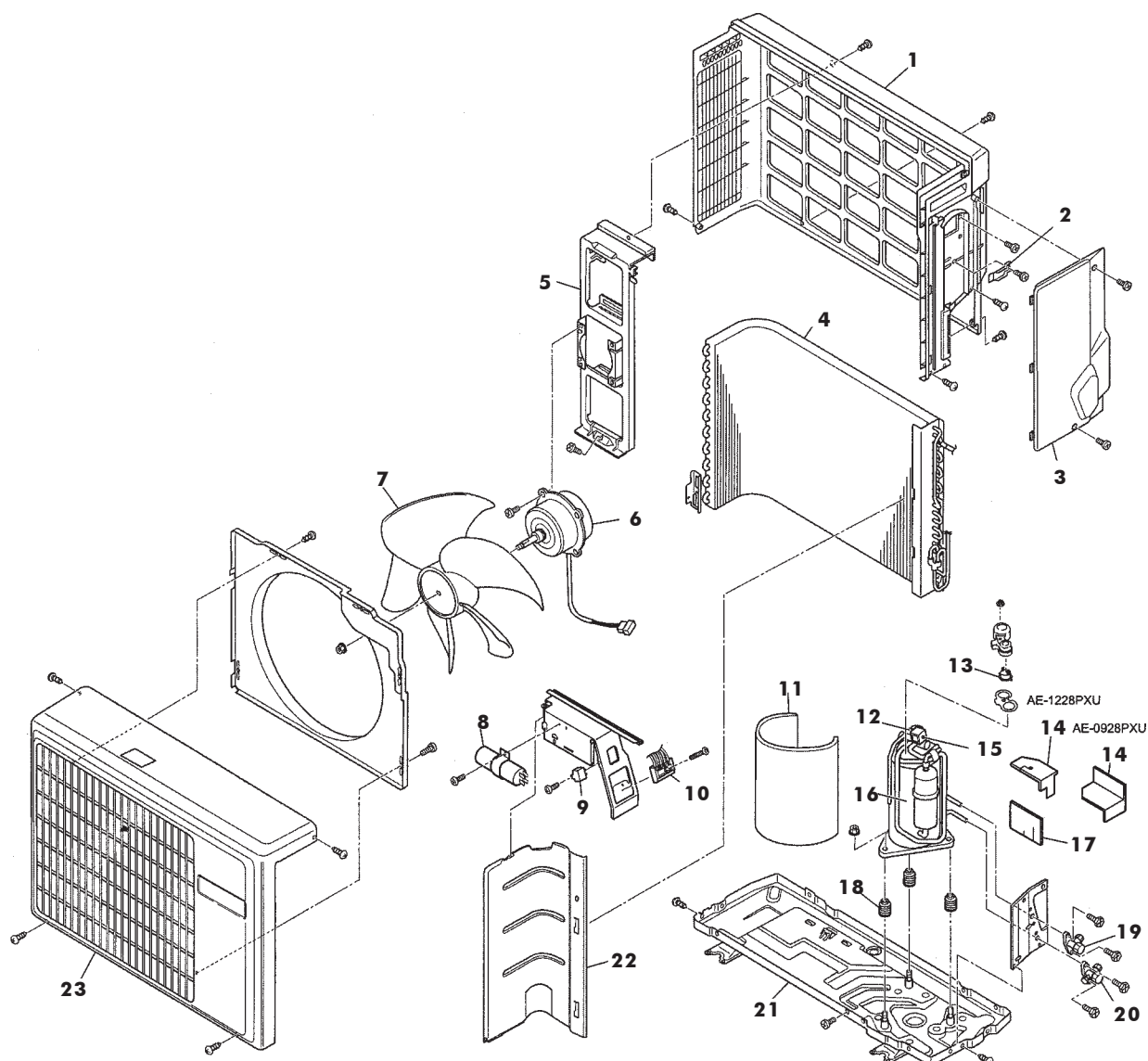


COMPLESSIVO CLIMATIZZATORI
 UNITÀ ESTERNA

 MOD. **AE-0928PXU** COD. **4.22217.0**
 MOD. **AE-1228PXU** COD. **4.22219.0**
TAV. 6105

Ottobre 03


Pos. Cod. Denominazione

1	4.22464.0	Pannello laterale
2	4.22506.0	Fissaggio cavo elettrico
3	4.22469.0	Coperchio morsettiera
4	4.22488.0	G/evaporatore (AE-0928)
4	4.22489.0	G/evaporatore (AE-1228)
5	4.22476.0	Staffa motore
6	4.22474.0	Motore per ventola
7	4.22472.0	Ventola motore
8	4.22483.0	Condensatore compressore (AE-0928)
8	4.22484.0	Condensatore compressore (AE-1228)
9	4.22478.0	Condensatore motore
10	4.22486.0	Morsettiera
11	4.22502.0	Materiale fonoass. laterale (AE-0928)
11	4.22503.0	Materiale fonoass. laterale (AE-1228)
12	4.22507.0	Valvola 4 vie (AE-0928)
12	4.22508.0	Valvola 4 vie (AE-1228)

Pos. Cod. Denominazione

13	4.22485.0	Relè salvamotore (AE-0928)
14	4.22498.0	Materiale fonoassorbente (AE-0928)
14	4.22499.0	Materiale fonoassorbente (AE-1228)
15	4.22509.0	Bobina valvola 4 vie
16	4.22480.0	Compressore (AE-0928)
16	4.22481.0	Compressore (AE-1228)
17	4.22500.0	Materiale fonoassorbente (AE-1228)
18	4.22504.0	Antivibrante (AE-0928)
18	4.22505.0	Antivibrante (AE-1228)
19	4.22493.0	Valvola liquido
20	4.22491.0	Valvola gas
21	4.22466.0	Pannello inferiore (AE-0928)
21	4.22467.0	Pannello inferiore (AE-1228)
22	4.22495.0	Pannello protezione (AE-0928)
22	4.22496.0	Pannello protezione (AE-1228)
23	4.22462.0	Pannello superiore