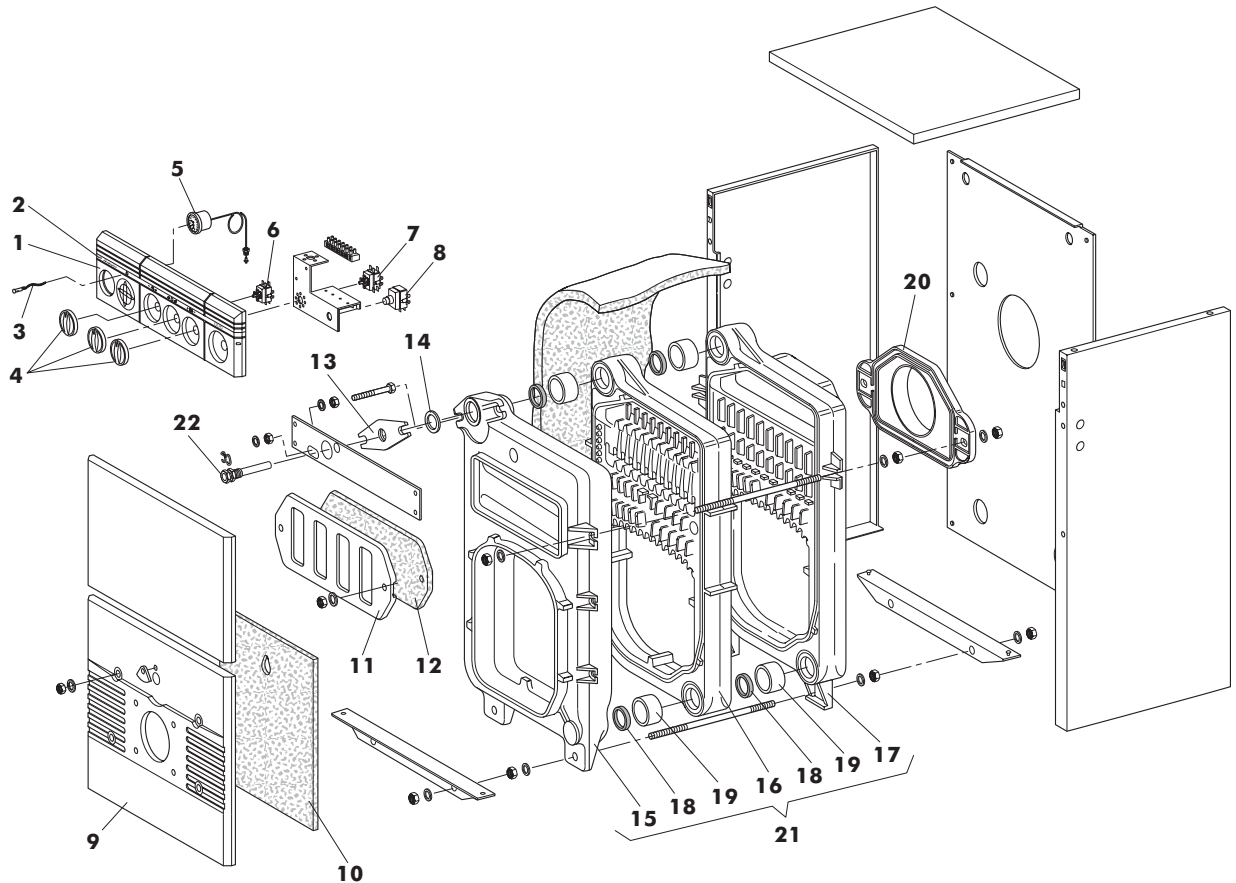


**SEL 23-U Cod. 00900310**
**SEL 33-U Cod. 00900321**
**TAV. 1159**

Settembre 98



Pos.	Cod.	Denominazione	Pos.	Cod.	Denominazione
1	1.55641.0	Cruscotto L=450 Term. Sic. (RAL 7035)	12	4.55656.0	Isolante piastra ispezione cod. 710040
2	1.56279.0	Serigrafia autoad. cruscotto SEL	13	4.55657.0	Flangia forata D.1/2" TEDA TD
3	4.55273.0	Segnalatore verde 220V-D.10-EL/F10A	14	4.55694.0	Guarnizione flangia cod. 710110
4	1.53134.0	Manopola	15	4.55651.0	Elemento anteriore corpo TEDA TD
5	4.55094.0	Term. 0-120 C1000 110.NL003.01A	16	4.55653.0	Elemento centrale corpo TEDA TD
6	4.55093.0	Interruttore SIBER R-052	17	4.55652.0	Elemento posteriore corpo TEDA TD
7	4.51911.0	Term. TR2 reg. 0-80 C1000 540447	18	4.55695.0	Guarniz. tenuta elemento cod. 710120
8	4.55097.0	Term. LS1 100-6GR C=1000 541558	19	4.55696.0	Anello acciaio cod. 710050
9	1.56105.0	Pistra portabrucciato SEL (D. 105)	20	4.55654.0	Cappa fumo D. 150 cod. 710059
10	4.55655.0	Isolante 240x330x9 cod. 710030	21	8.50156.0	G/Corpo TEDA TD 3 elementi SEL 23-U
11	4.55650.0	Piastra ispezione cod. 710160	21	8.50157.0	G/Corpo TEDA TD 4 elementi SEL 33-U
			22	4.55081.0	Guaina 1/2-14,7x16x97 imp. 555012