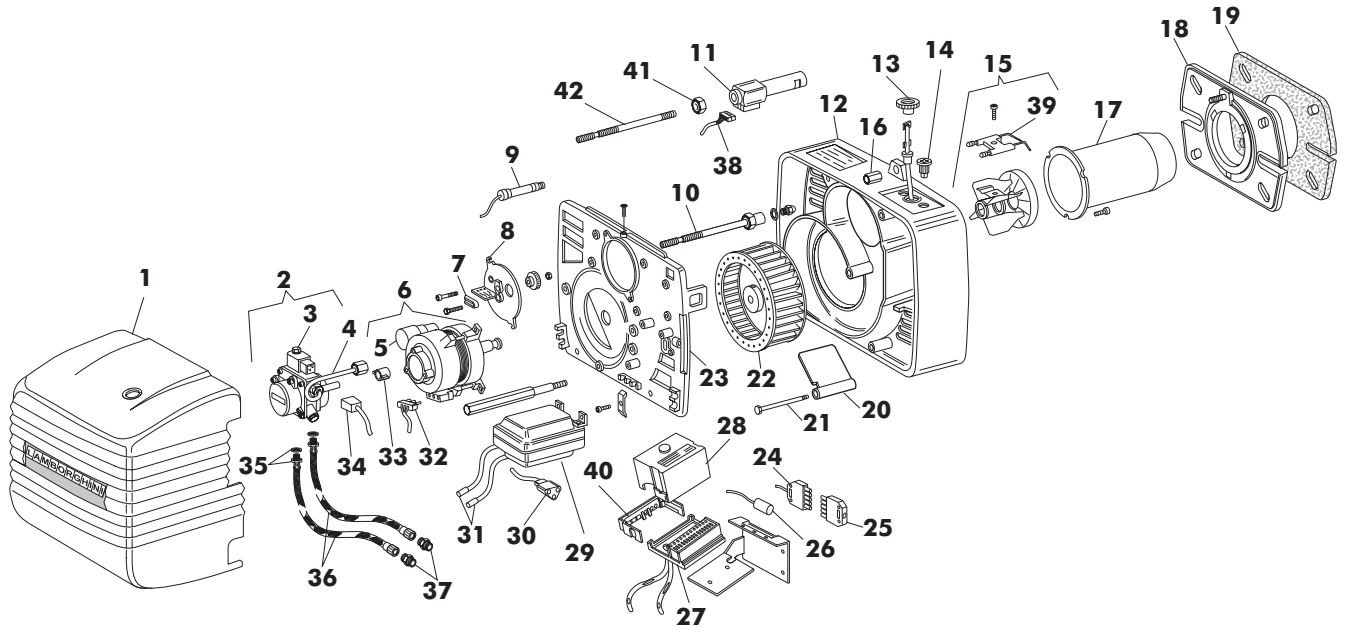


ECO 7 Cod. **00840402**
ECO 7-R Cod. **00840412**
TAV. 252/2

Maggio 01


Pos. Cod. Denominazione

1	1.08086.0	Cofano
2	4.01778.0	Pompa AS
2	4.03304.0	Pompa DANFOSS
3	4.03473.0	Bobina DANFOSS
4	1.08095.0	Tubo mandata
4	1.08697.0	Tubino mandata
5	4.03513.0	Condensatore
6	1.10088.0	Motore
7	1.07780.0	Indice di riferimento
8	1.08087.0	Flangia linea gicleur (ECO 7)
8	1.08579.0	Flangia linea gicleur (ECO 7-R)
9	4.01234.1	Fotoresistenza
10	1.08567.0	G/Supporto gicleur (ECO 7)
11	4.01895.0	Preriscaldatore FPHB (ECO 7-R)
12	1.11006.0	Corpo bruciatore
13	1.07803.0	Pignone perno bandella
14	1.07804.0	Vite regolazione aria
15	4.03226.0	G/Deflettore con elettrodi
17	1.08099.0	Boccaglio
18	1.08680.0	Flangia attacco caldaia
19	1.08708.0	Guarnizione isolante
20	1.08090.0	Bandella atmosferica
21	1.08091.0	Perno bandella

Pos. Cod. Denominazione

22	4.03517.0	Ventola
23	1.08082.0	Piastra componenti
24	4.03422.0	Presca
25	4.03210.0	Frutto spina
26	4.03471.0	Filtro FC
27	4.01551.0	Zoccolo
28	4.03523.0	Apparecchiatura LANDIS
29	4.03308.0	Tras. SCALDALAI con staffa (ECO 7)
29	4.03308.0	Tras. SCALDALAI con staffa (ECO 7-R)
30	1.08068.0	Cavo spina trasformatore FIDA
31	1.08230.0	Cavo elettrodo 4/6
32	1.06962.0	Cavo spina motore
33	4.03514.0	Giunto AEG
34	1.06964.0	Cavo spina valvola
35	1.00129.0	Rondella 1/4"
36	1.06922.0	Flessibile
37	1.00119.0	Nipplo mm 3/8"
38	4.70389.0	Cavo preriscaldatore
39	4.03107.0	Elettrodi
40	4.03195.0	Fermacavo per AGK 66 x base app.
41	1.07797.0	Controdado prerisc.
42	1.08106.0	Supporto gicleur