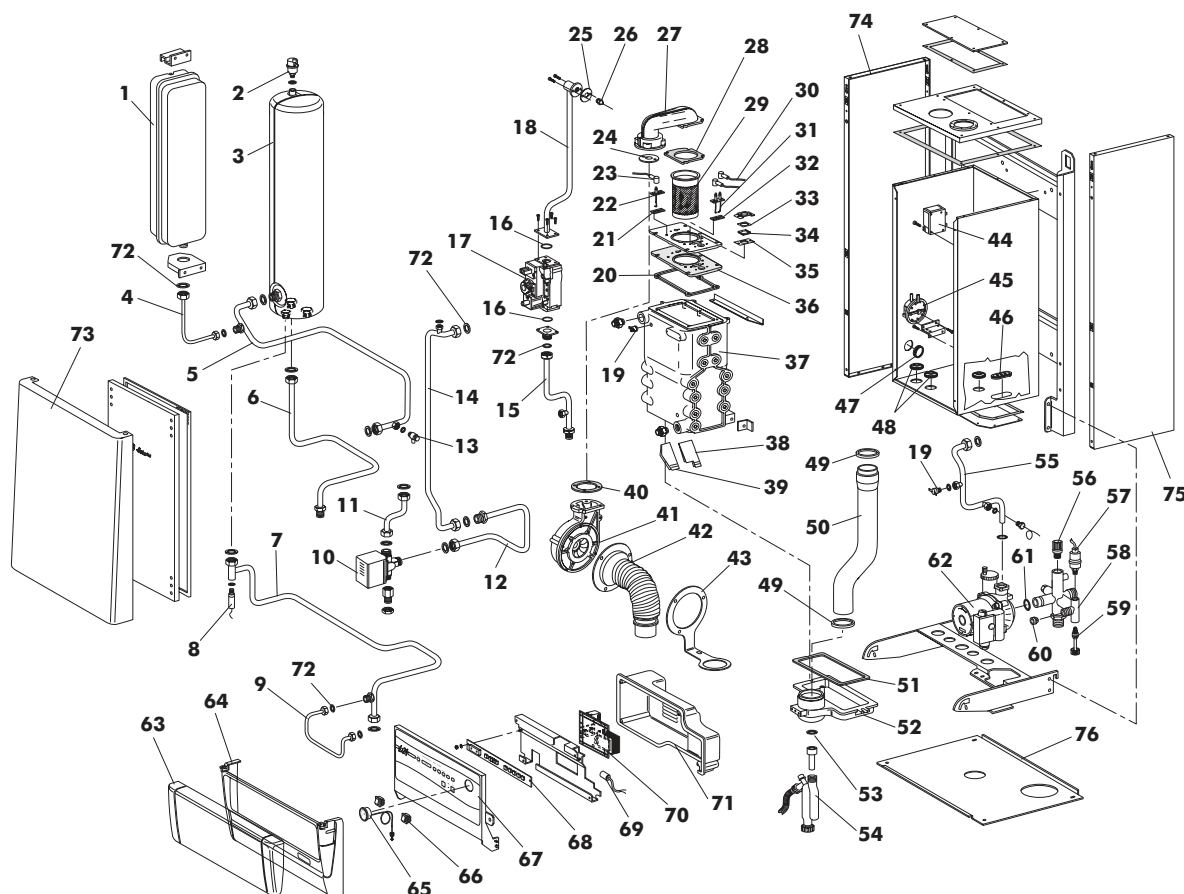


FUTURIA L 28 MC W TOP/IT G.N. Cod. 00904521
FUTURIA L 28 MC W TOP/IT G.P.L. Cod. 00904531


Pos.	Codice	Denominazione
1	4.56364.0	Vaso espansione rett. D. 3/8" 8 lt.
2	4.55208.0	Valvola sfogo aria 3/8"
3	1.58508.0	Scambiatore accumulo
4	1.58532.0	Tubo vaso espansione
5	1.58288.0	Tubo ritorno scambiatore
6	1.58299.0	Tubo mandata a.c.s.
7	1.58298.0	Tubo ingresso acqua fredda
8	4.56252.0	Sonda sanitaria immersa
9	1.58529.0	Tubo riempimento
10	4.55580.0	Valvola 3 vie
11	1.58292.0	Tubo 3 vie scambiatore
12	1.58714.0	Tubo mandata inferiore
13	4.51943.0	Valvola manuale sfogo 337121
14	1.58293.0	Tubo mandata superiore
15	1.58290.0	Tubo gas
16	3.00115.0	Anello OR 618 DOWTJ
17	4.55581.0	Valvola gas HONEY
18	1.58525.0	Tubo valv. gas coll. bruc.
19	4.56347.0	Sensore NTC
20	1.55232.0	Guarniz. piastra bruciatore
21	1.55226.0	Guarniz. elett. controllo
22	4.55586.0	Elettrodo di controllo
23	1.55265.0	Cavo elettrodo di controllo
24	1.58629.0	Diaframma gas/aria D.23,5 (28MC)
25	1.55222.0	Guarniz. tubo valv. gas/collett. bruc.
26	1.58628.0	Ugello GPL (28 kW) D. 4,2 (28 MC)
	1.58627.0	Ugello G.N. (28 kW) D. 5,4 (28 MC)
27	1.58501.0	Collettore bruciatore
28	1.55230.0	Guarniz. bruciatore gas
29	4.55709.0	Bruciatore
30	4.56356.0	Cavo elettrodo
31	4.55768.0	Elettrodo di accensione
32	1.55225.0	Guarniz. elett. accensione
33	1.55228.0	Guarniz. super. vetro spia
34	1.55229.0	Vetro spia
35	1.55227.0	Guarniz. Infer. vetro spia
36	1.55233.0	Isolante fibra ceramica
37	1.58502.0	Scambiatore condensa
38	1.57961.0	Turbolatore dx.
39	1.57962.0	Turbolatore sx.

Pos.	Codice	Denominazione
40	1.55223.0	Guarniz. bocca ventilatore
41	4.55710.0	Ventilatore
42	8.51474.0	Soffietto ventilatore con molla
43	1.58307.0	Staffa soffietto ventilatore
44	4.56355.0	Trasformatore
45	4.55766.0	Pressostato aria
46	1.55266.0	Guarniz. passacavi
47	1.56391.0	Tappo silic. D. 37
48	1.55810.0	Guarniz. silicone art. I 334
49	4.55582.0	O-RING a labbro D. 60
50	1.58515.0	Tubo fumi
51	1.55215.0	Guarniz. collett. scarico fumi
52	1.58503.0	Collettore fumi/scarico
53	3.00134.0	Anello OR 144
54	4.56348.0	Sifone
55	1.58509.0	Tubo ritorno mc circolatore
56	4.55062.0	Valvola di sicurezza 3 ate
57	4.55349.0	Pressostato 1/4"
58	1.58282.0	Collettore
59	4.55063.0	Offuttore
60	4.55525.0	Valvola ritegno
61	3.00122.0	OR 4001700 EPDM
62	4.56534.0	Circolatore
63	1.58504.0	Coperchio crusc. trasparente
64	1.58497.0	Frontale cruscotto
65	4.55851.0	Idrometro
66	4.56271.0	Interruttore SIGNAL-LUX
67	1.58541.0	Piastra cruscotto
68	4.55579.0	Pulsantiera digitale GASMODUL
69	4.03471.0	Filtro antisturbo
70	4.55578.0	Centralina GASMODUL
71	1.58507.0	Cofano cruscotto
72	1.51900.0	Guarnizione D. 1/2"
	1.51901.0	Guarnizione D. 3/4"
	1.53036.0	Guarnizione D. 1/4"
73	1.59330.0	Frontale mantello
74	1.59329.0	Fianco sinistro
75	1.59328.0	Fianco destro
76	1.58523.0	Chiusura inferiore