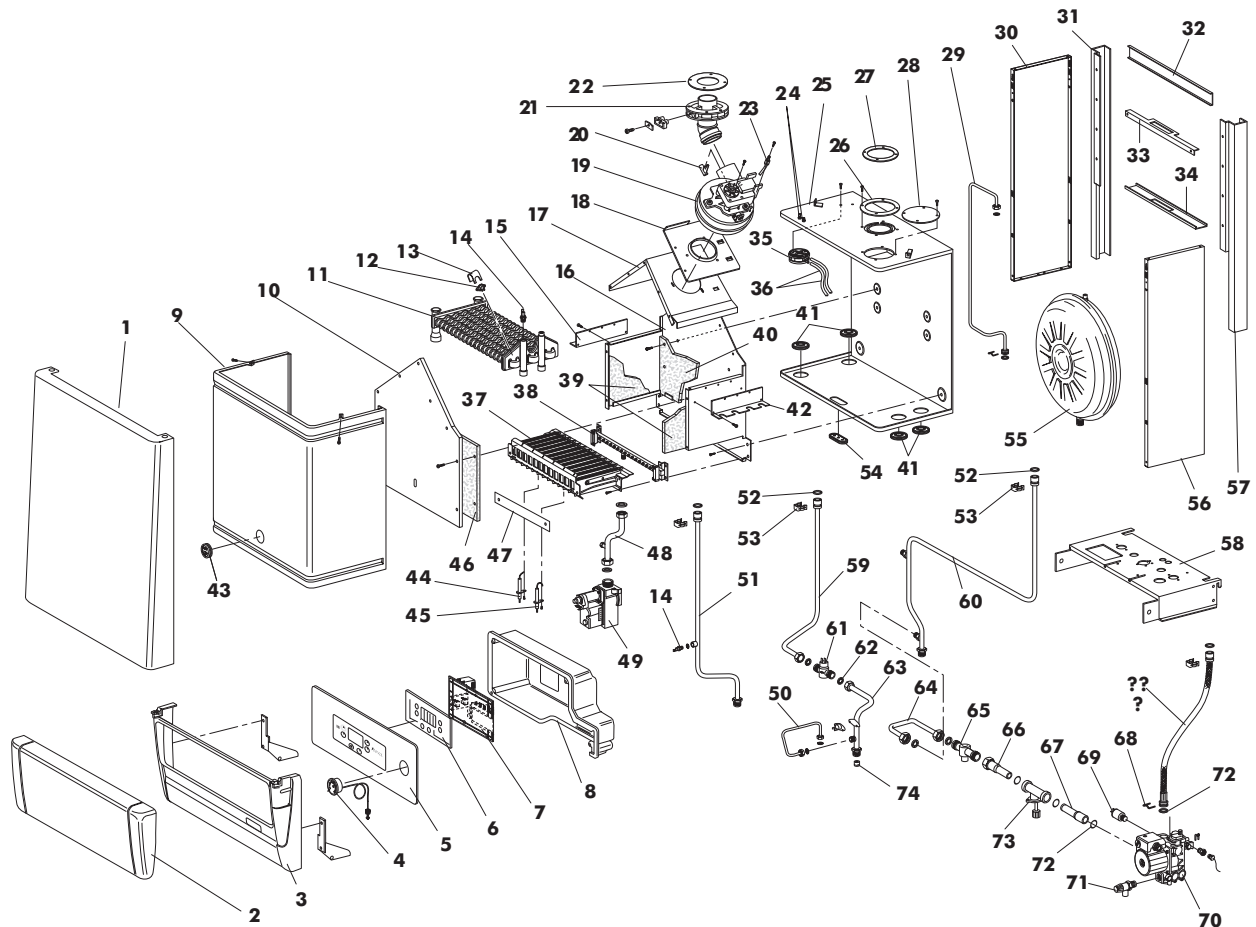


**NOVA 24 MCS W-TOP/IT G.N Cod. 00909061**
**NOVA 24 MCS W-TOP/IT G.P.L. Cod. 00909071**
**TAV. 1378**

Luglio 2007



Poz.	Cod.	Denominazione	Poz.	Cod.	Denominazione
1	1.60957.0	FRONTALE NOVA	39	1.56987.0	ISOLANTE LATERALE C.D.C.XILO
2	1.58504.0	COPERCHIO CRUSC. TRASP.(450)	40	1.57012.0	ISOLANTE POSTER. C.D.C.
3	1.60374.0	G/FRONTALE NOVA	41	1.57147.0	GUARNIZIONE SILICONE
4	4.55750.0	TERMIDROMETRO IMIT 28010	42	1.57723.0	CONVOGLIATORE ARIA DX
5	5.51490.0	PANNELLO CRUSC. NOVA	43	4.56647.0	GOMMINO CON VETRINO
6	4.56687.0	SCHEDA DISPLAY CP09.01 (16074)	44	4.55777.0	ELETTRODO DI ACCENS.SX BITERMICA
7	4.56819.0	SCHEDA GESTIONE	45	4.55753.0	ELETTRODO DI IONIZZ. BITERMICA
8	1.58833.0	COPERCHIO CRUSCOTTO	46	1.56988.0	ISOLANTE ANTERIORE C.D.C.XILO
9	1.59504.0	COPERCHIO C.S. XILO	47	1.59507.0	LAMIERA FLUSSO BRUC.
10	1.56978.0	COPERCHIO CAM.COMBUST. XILO	48	1.60210.0	TUBO GAS NOVA
11	4.55745.0	SCAMBIATORE BITERMICA PRB 2050108	49	F36800050	VALV. H. VK 4105 M
12	4.55926.0	TERMOSTATO TOD. 36TXE01-1457 S.F.M.	50	1.60168.0	TUBO CARICAMENTO
13	4.55757.0	MOLLA FISSAGGIO TERMOSTATO	51	1.60212.0	TUBO MANDATA SANITARIO
14	4.55529.0	SONDA IMMERSA INECO SO10064(BLU)	52	3.00116.0	OR 123 SILICONE PER SCAMBIATORE
15	1.57724.0	CONVOGLIATORE ARIA SX	53	4.55756.0	MOLLA FISS. TUBI SCAMBIATORE
16	1.56977.0	CAMERA DI COMBUSTIONE XILO	54	1.53045.0	GUARNIZ. SILICONE PILOTA 993
17	1.56976.0	CAPPA CALDAIA XILO (1302312)	55	4.56677.0	VASO ESPANSIONE 6 LT 521-L
18	1.56979.0	PIASTRA ATTACCO VENTILATORE	56	1.60959.0	FIANCO DX NOVA
19	4.55957.0	VENTILATORE	57	1.60977.0	MONTANTE DX NOVA
20	4.55910.0	VENTURI SINGOLO FIME	58	1.60146.0	PIASTRA ATTACCHI NOVA
21	1.59078.0	FLANGIA PRESA FUMI	59	1.60213.0	TUBO FLUSS./SCAMBIATORE
22	1.60426.0	DIAFRAMMA ASPIRAZ. ARIA D. 77-88	60	1.60211.0	TUBO MANDATA RISC. NOVA BIT
23	4.55911.0	SONDA DINAMICA FIME	61	4.56799.0	FLUSSOMETRO
24	4.56645.0	PRESA DI PRESSIONE + SPILLO + DADO	62	F3690130	REGOLATORE DI PORT. 10 LT. (4.56498.0)
25	1.60448.0	FONDO CAMERA STAGNA XILO N BIT	63	1.61015.0	TUBO ENTRATA SAN. FLUSS. DIMA
26	1.53042.0	GUARN. AUTOAD.TUBO SCARICO 5007	64	1.60214.0	TUBO BY-PASS - MANDATA
27	1.60425.0	DIAFRAMMA ASPIRAZ. SEP. D. 44-48	65	4.55542.0	RACCORDO BY-PASS
28	1.56991.0	TAPPO ASPARIA X SDOPPIATO	66	1.60166.0	TUBO BY-PASS COLLETTORE
29	1.60298.0	TUBO VASO ESP. NOVA	67	1.60167.0	TUBO COLLETTORE-CIRCOLATORE
30	1.60958.0	FIANCO SX NOVA	68	8.51686.0	SERIE FERMAGLI X G/IDRAULICO
31	1.60976.0	MONTANTE SX NOVA	69	4.56624.0	PRESSOSTATO ASSOLUTO
32	1.60139.0	TRAVERSO SUPERIORE	70	8.51680.0	G/COLLETTORE-CIRCOLATORE BIT
33	1.60141.0	STAFFA FISS. VASO 8 LT	71	4.56627.0	VALVOLA SIC. 3 BAR
34	1.60138.0	STAFFA SOSTEGNO VASO 8 LT	72	8.51685.0	SERIE OR CALDAIA ESTER
35	4.56690.0	PRESS.ARIA HUBA 605.99662	73	8.51681.0	G/COLLETTORE RIEMP. DX-SR
36	6.50108.0	TUBOSILICONE EST. D.8 INT. D.4	74	F35007480	FILTRO PER H2O-ELIOS (4.56505.0)
37	4.56480.0	BRUC.13 R. 410.0804.10			
38	4.56496.0	COLLETT. BRUC. 13 RD. 1,20			