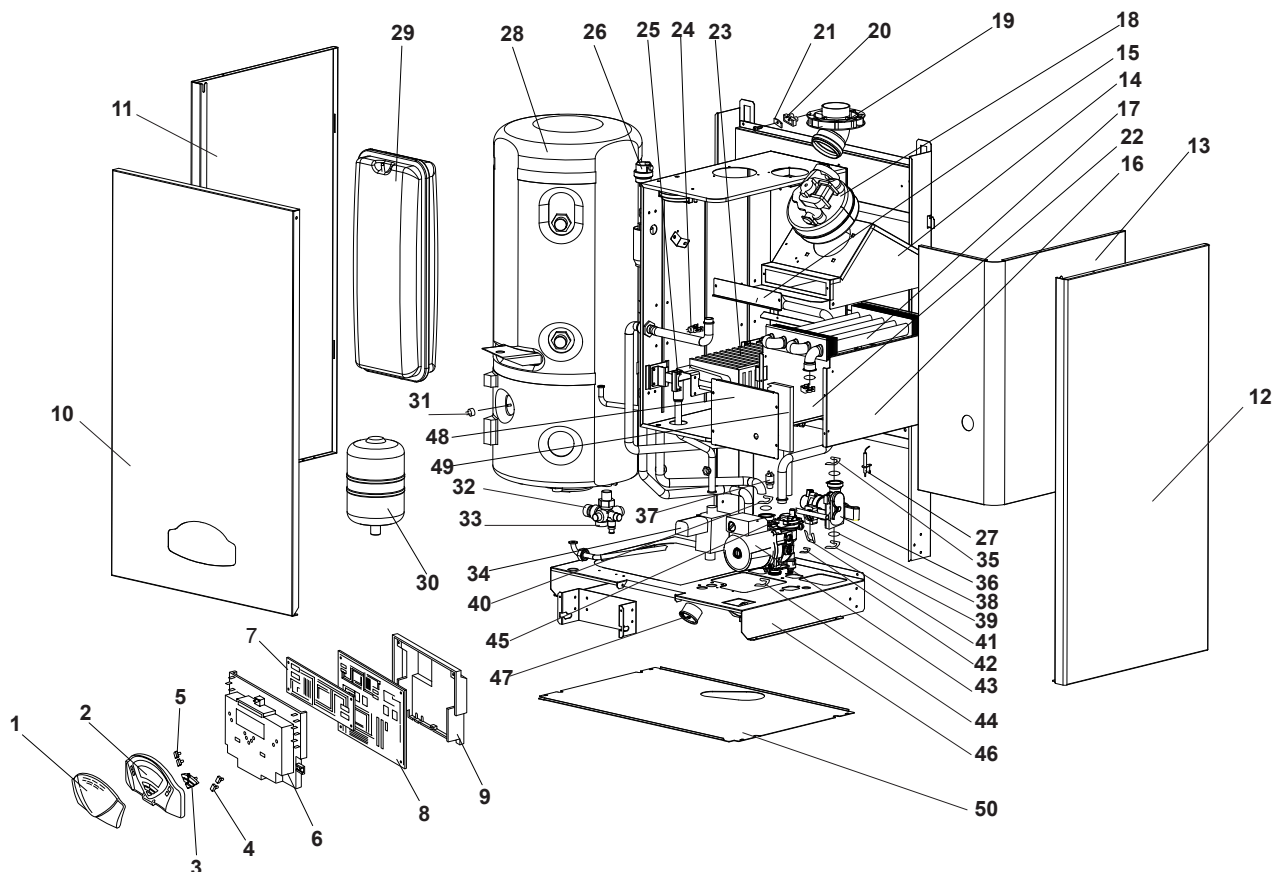




00917510 iXstorage 28 S G.N.
00917520 iXstorage 28 S GPL

TAV. 1468

Giugno 2009



Pos.	Cod.	Denominazione	Pos.	Cod.	Denominazione
1	F35013600	Portellino	29	4.56364.0	Vaso Esp.Rett.D.3/8"8LT
2	F35013590	Mascherina	30	4.55380.0	Vaso San.LT.2
3	F35103460	Membrana tasti centrali	31	F36200640	Sonda Sanitaria D.14
4	F35103440	Membrana tasti Dx	32	4.55959.0	Valvola Sicurezza 1/2"-8 Bar
5	F35103450	Membrana tasti Sx	33	1.57403.0	Gruppo Collettore
6	F35013870	Scatola elettrica	34	F36800420	Valv.H.VK4105M 5132 1/2" 220V
7	F38323560	Scheda display DSP08	35	4.56848.0	Molla Fiss.Tubo D.18(34300460)
8	4.56926.0	Centralina DBM20 DIMS43	36	4.56856.0	Valv.3 Vie TP.WILO SRM407(36902320)
9	F35013890	Coperchio scatola elettrica	37	4.56865.0	Trasduttore H2O HUBA 505.99027
10	1.61299.0	Mantello	38	F35102460	Anello "OR" D.I.13,87x3,53
11	1.61297.0	Fianco SX	39	F34300780	Clip x Connes. D.14
12	1.61298.0	Fianco DX	40	4.56848.0	Molla Fiss.Tubo D.18(34300460)
13	1.61821.0	Coperchio Camera St.	41	4.56847.0	Forchetta D.20
14	1.61677.0	Cappa Fumi	42	F34300700	Forchetta D.10
15	1.61683.0	Coperchio Ispez.Scambiat.	43	F36600110	Circol.Grundfoss
16	1.61669.0	Camera di combustione 28	44	F34300750	Forcella D.18
17	F37404090	Scambiatore Fumi PR28751	45	F39404720	Valv.Sicurezza 3Bar Caleffi
18	F36601851	Ventilatore RGL 108/3800 A2-3020 LH-513	46	1.61294.0	Piastra Attacchi cald.Boll.
19	F32119921	Flangia Presa Fumi	47	F36402070	Idrometro
20	1.59094.0	Gommino Chiusura Fumi	48	1.61674.0	Coperchio Cam.di Combustione
21	1.59093.0	Lamierino Chiusura Fumi	49	1.61847.0	Isolante Coperch. C.d.C.
22	F35302530	Isolanti Laterali (2)	50	1.61333.0	Chiusura Inferiore
	F35302420	Isolante Posteriore			
23	4.56973.0	Bruc.15 Rampe (635.0129.00)			
24	4.56834.0	Sonda TST+Lavoro CH-7Y041			
25	4.56954.0	Collettore Bruc.15 R D.1,20 GN.			
25	4.56965.0	Collettore Bruc.15 R D.0,75 GPL			
26	4.55208.0	V.Sfogo aria 3/8" 502430-CST			
27	4.56866.0	Elettrodo Accensione+Rilevamento			
28	8.51912.0	Gruppo Bollitore			